



## TELESCOPIC | JCB 525-60 AGRI/AGRI PLUS

Puissance brute : 74 cv (55 kW) Capacité de levage : 2 500 kg Hauteur de levage : 6,0 m



# PRODUCTIVITÉ ET PERFORMANCE

DEPUIS DE NOMBREUSES ANNÉES, JCB CONÇOIT ET FABRIQUE LES MEILLEURS CHARGEURS TÉLESCOPIQUES AGRICOLES AU MONDE. AVEC LEUR DESIGN COMPACT ET LEUR VISIBILITÉ INÉGALÉE, LES TELESCOPIC JCB 525-60 AGRI ET AGRI PLUS SONT CONÇUS POUR UNE PRODUCTIVITÉ MAXIMALE À LA FERME.

La technologie de contrôle proportionnel automatique de l'équipement JCB, installée sur la version AGRI PLUS uniquement, permet de secouer rapidement votre benne ou fourche à fumier d'un simple mouvement du joystick. Cette fonctionnalité éjecte le matériau rapidement, augmentant ainsi la productivité.



## Une transmission pour toutes les situations

1 Notre transmission hydrostatique à deux vitesses permet aux opérateurs de travailler avec précision même dans des zones exigües. La chaîne cinématique fonctionne également en parallèle avec le système de freinage. Une pédale vari-inch facilite l'usage des fonctions multiples et transmet davantage de puissance lors des opérations de chargement et de reprise.

2 Optez pour notre transmission VARISPEED innovante qui permet aux opérateurs de présélectionner une vitesse d'avancement, un réel avantage pour les utilisateurs d'équipements hydrauliques, tels qu'une balayeuse ou un godet mélangeur.

3 Les TELESCOPIC, livrés de série avec les 4 roues motrices et un différentiel à glissement limité\*, vous offrent un maximum de traction et de performances sur les terrains meubles et boueux.

\* En fonction du pays



1



2



3

### Excellente maniabilité

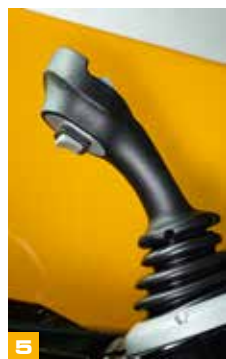
4 Avec une faible hauteur de 1,97 m, ainsi qu'une faible largeur de 1,84 m, les TELESCOPIC ne rencontrent aucun problème pour accéder aux zones de travail les plus étroites, notamment des poulaillers et des anciens bâtiments.

5 Les opérateurs peuvent manœuvrer rapidement et facilement en commandant les changements de direction avec le levier de l'inverseur sur la colonne de direction, ou bien avec l'inverseur monté sur le joystick.

6 Grâce à son faible empattement et ses importants angles de braquage, les rayons de braquage serrés et la maniabilité exceptionnelle sont garantis.

7 Ces TELESCOPIC disposent de trois modes de direction sélectionnables manuellement. Le mode à deux roues motrices est parfait sur route, alors que le mode à quatre roues motrices offre une plus grande maniabilité dans les zones confinées. La marche en crabe est prévue pour permettre à votre TELESCOPIC de longer des murs et des bâtiments, ou au contraire de s'en éloigner.

8 Vous pouvez choisir notre mode 4 roues motrices sélectionnable électriquement en option pour changer de mode de direction en déplacement.



## Performances de chargement

**9** Ces TELESCOPIC sont parfaits pour effectuer des chargements et déchargements à distance. La capacité de levage est de 800 kg avec une portée avant de 3,3 m.

**10** Vous disposez de sept possibilités d'attache rapide, parmi lesquelles : les tabliers JCB Q-Fit, compact tool carrier, chargeur compact et à cônes, l'attelage Euro, ainsi que les configurations de tablier concurrentes.

**11** Avec une hauteur de levage de 6 m, vous pouvez empiler directement et en toute sécurité des balles de paille. La capacité de levage est de 2 500 kg avec la flèche rétractée et de 1 750 kg à hauteur maximale.

**12** Pour une rétention améliorée de la charge et un meilleur confort de l'opérateur (sans oublier des cycles et des trajets plus rapides), ces TELESCOPIC disposent de notre système de suspension active JCB SRS en option, ce qui permet d'isoler la flèche et la charge des mouvements du châssis.

## Optimisation de la productivité

**13** Ces TELESCOPIC compacts ne sont pas de simples chargeurs télescopiques ; ils disposent d'un éventail d'attelages arrière avec freins de remorque, circuits électriques et système auxiliaire arrière.

**14** Les équipements hydrauliques sont facilement utilisables à l'aide des circuits auxiliaires simples ou doubles.

**15** Les performances de transmission étant essentielles, nous avons équipé la version 525-60 AGRI de notre transmission standard pour atteindre une vitesse de pointe de 25 km/h. La version AGRI PLUS dispose quant à elle d'une transmission à traction renforcée, offrant des forces de traction et de poussée encore plus importantes tout en atteignant une vitesse de pointe de 30 km/h, ce qui permet d'excellentes performances de conduite sur route entre le champ et la ferme.



15

## MOTEUR EFFICIENT PAR CONCEPTION

LES TELESCOPIC JCB ONT TOUJOURS SU EXPLOITER LE CARBURANT JUSQU'À LA DERNIÈRE GOUTTE. LA GAMME DE MOTEURS JCB DIESEL BY KÖHLER INSTALLÉS SUR LES JCB 525-60 AGRI ET AGRI PLUS VA ENCORE PLUS LOIN EN PROPOSANT À LA FOIS D'ÉCONOMISER DU CARBURANT ET D'OPTIMISER LES PERFORMANCES.

STAGE V

Le système JCB LiveLink permet de surveiller le FAP des machines à distance. JCB LiveLink peut vous notifier de toute régénération à faire manuellement ou à confier à un professionnel de l'entretien qui est nécessaire pour protéger la machine et assurer une performance optimale. JCB LiveLink surveille aussi les régénérations automatiques forcées par l'opérateur.



Pour les utilisateurs possédant un parc plus important, un rapport unique sur les statuts des FAP permet de comprendre rapidement les pourcentages de niveaux de remplissage des FAP, les besoins de régénération, le temps de régénération du FAP passé en forçage et les machines en régime réduit.

### JCB Diesel by Köhler

Le nouveau moteur JCB by Köhler conforme Stage V de l'UE fournit une performance optimisée en conservant le même profil de capot et la même visibilité. Il est conforme à la nouvelle législation Stage V et ne nécessite aucun AdBlue® pour faciliter au maximum son entretien.

Les TELESCOPIC JCB 525-60 AGRI et AGRI PLUS sont équipés d'un moteur JCB Diesel by Köhler Stage V qui produit 310 Nm de couple à juste 1 500 tr/min.

Un filtre à particules diesel (FAP) est présent pour réduire les émissions à l'échappement et respecter les exigences Stage V. Une stratégie de régénération active assure une productivité optimale et réduit les temps d'immobilisation.

Les modèles JCB 525-60 AGRI et AGRI PLUS sont maintenant équipés de l'arrêt automatique.

Le ventilateur à vitesse variable adapte automatiquement ses performances en fonction de la température du moteur, réduisant ainsi la consommation globale de carburant.



Grâce à notre radiateur à mailles larges, vous pouvez bénéficier de performances optimales du moteur même dans les situations les plus exigeantes ; le ventilateur réversible hydraulique élimine facilement du système de refroidissement les débris susceptibles de s'accumuler.

# QUALITÉ/FIABILITÉ/LONGÉVITÉ

DEPUIS TOUJOURS, LES TELESCOPIC JCB SONT RECHERCHÉS POUR LEUR QUALITÉ ET LEUR LONGÉVITÉ EXCEPTIONNELLES. CECI RESTE VRAI POUR LES TELESCOPIC JCB 525-60 AGRI ET AGRI PLUS, QUI BÉNÉFICIENT DE PROCESSUS DE PRODUCTION AVANCÉS, DE PROCÉDURES D'ESSAI INTENSIVES ET DE COMPOSANTS DE QUALITÉ SUPÉRIEURE.

## Une réelle force

**1** Le châssis monobloc optimise la robustesse et réduit le poids.

La flèche est montée en position basse dans le châssis, ce qui crée une structure extrêmement rigide.

**2** Les points d'articulation très résistants absorbent les chocs très importants générés lors des applications de reprise au tas de matériaux compacts.

**3** Pour une robustesse et une longévité optimales, nous avons prévu des recouvrements de flèche surdimensionnés jusqu'à 0,7 m.

**4** Les machines sont équipées d'une robuste flèche profilée en U inversé entièrement soudée, fermée par des plaques. Pour une robustesse accrue, la flèche est dotée d'un nez flèche intégré et d'une plaque de fermeture en une seule pièce, et elle comporte moins de soudures et de zones sensibles.



## Contrôle de la qualité

5 Notre programme de tests rigoureux de pré-production inclut des chargements avec sollicitation prolongée sur le châssis, la flèche et d'autres composants clés, mais également l'utilisation répétée de la transmission sur des milliers de cycles.

6 Nous employons des processus de fabrication ultramodernes tels que l'usinage robotisé, une technologie de précision pour la peinture et des techniques novatrices d'assemblage pour atteindre les plus hauts niveaux de qualité.



## CONFORT ET SIMPLICITÉ D'UTILISATION

POUR UNE PRODUCTIVITÉ OPTIMALE, L'OPÉRATEUR DOIT POUVOIR SE CONCENTRER TOUT EN BÉNÉFICIANT D'UN GRAND CONFORT. C'EST LA RAISON POUR LAQUELLE LES TELESCOPIC JCB 525-60 AGRI ET AGRI PLUS SONT ÉQUIPÉS D'UN POSTE DE CONDUITE QUI RESTE CONFORTABLE TOUTE LA JOURNÉE POUR UN FONCTIONNEMENT ERGONOMIQUE ET CONFORTABLE QUI S'ADAPTE À CHAQUE INDIVIDU.



### Confort accru

1 Ces TELESCOPIC possèdent une grande cabine spacieuse avec une large porte d'accès. À l'intérieur se trouvent un haut-parleur, un ventilateur de chauffage à 7 vitesses pour une productivité optimale, et plusieurs rangements sous le siège. La colonne de direction inclinable permet de trouver facilement la position de conduite idéale, d'autant plus avec le réglage télescopique optionnel.

2 Pour faciliter l'acclimatation des opérateurs, nous nous sommes inspirés de l'ergonomie intuitive des automobiles, et nous avons doté la machine de nouveaux instruments et d'un écran TFT haute résolution. Les commutateurs sont disposés de manière intelligente. Ils sont également rétro-éclairés pour un maximum de visibilité dans l'obscurité.



12



## Commandes intelligentes

**3** Le changement d'équipement est simple et rapide grâce à notre système de décompression de la ligne auxiliaire, qui libère la pression hydraulique dans la ligne auxiliaire.

**4** La conduite des TELESCOPIC JCB 525-60 AGRI et AGRI PLUS est agréable, précise et se fait tout en souplesse grâce à un mono-levier multifonction SERVO joystick entièrement proportionnel, et un levier d'accélération pour compléter notre transmission VARISPEED (en option).

**5** Le débit constant proportionnel du JCB permet aux opérateurs de programmer différents débits pour différents équipements.

Nous avons largement réduit la pollution sonore sur les nouveaux modèles, le niveau sonore des TELESCOPIC JCB 525-60 AGRI et AGRI PLUS est de 76 dB(A) à l'intérieur et de 103 dB(A) à l'extérieur.



4

Une variété d'options de siège est proposée pour répondre à toutes les applications et satisfaire tous les opérateurs. Pour un confort optimal de l'opérateur, le TELESCOPIC JCB 525-60 AGRI PLUS est équipé de série de notre cabine deluxe (avec ou sans climatisation).



3



5



5

# SÛRETÉ ET SÉCURITÉ

LA SÉCURITÉ SUR SITE ÉTANT UN FACTEUR PRIMORDIAL, LES TELESCOPIC JCB 525-60 AGRI ET AGRI PLUS DISPOSENT DE NOMBREUSES PROTECTIONS POUR LES OPÉRATEURS, LES PERSONNES QUI TRAVAILLENT À PROXIMITÉ ET LES MACHINES ELLES-MÊMES. UN KIT DE SÉCURITÉ COMPLET PEUT ÊTRE SÉLECTIONNÉ.

## Protection des personnes

- 1 Le système JCB ALC (Adaptative Load Control) empêche automatiquement votre machine de basculer vers l'avant en manipulant des charges lourdes.
- 2 Pour protéger les personnes à proximité, une alarme de recul est installée de série. Des clapets de sécurité équipent les vérins, ce qui empêche toute chute en cas de défaillance d'un flexible.
- 3 La cabine est certifiée ROPS (dispositif de protection contre le retournement) et FOPS (dispositif de protection contre la chute d'objets), la sécurité des opérateurs est donc assurée en permanence.
- 4 JCB LiveLink surveille l'utilisation du bouton de forçage du système LLMC (contrôle longitudinal lors du chargement) par l'opérateur afin de s'assurer de sa sécurité. Nous avons ajouté des notifications qui se déclenchent lorsque la machine se déplace à plus de 5 km/h avec la flèche sur un angle de 30 % et plus si l'opérateur n'occupe pas le siège avec le moteur en marche et le frein de stationnement désenclenché.



Le système JCB LiveLink permet maintenant de surveiller le port de la ceinture de sécurité pour garantir la sécurité des opérateurs lors de l'utilisation de la machine. Il est également possible de produire des rapports sur le temps d'utilisation dans chaque vitesse ou en marche arrière.



## Une excellente visibilité

6 Pour une excellente visibilité et une sécurité optimale, ces TELESCOPIC sont équipés d'un jeu complet de rétroviseurs latéraux et arrière.

6 Vous bénéficiez d'une visibilité panoramique grâce à la large vitre de toit, l'ouverture de la fenêtre arrière, la porte supérieure rabattable et le moteur compact Köhler avec son capot avant plongeant. La visibilité arrière est d'ailleurs exceptionnelle grâce au caractère unique de la flèche et du châssis arrière surbaissé.

7 Les phares de travail à l'avant et à l'arrière montés sur la cabine offrent une excellente visibilité. Pour améliorer encore plus cette visibilité (tout particulièrement pour le chargement en hauteur dans des conditions de faible luminosité), choisissez nos phares de travail montés sur la flèche.

## Protection de votre investissement

8 Le repérage par GPS du système télématique JCB LiveLink vous fournit des données de localisation extrêmement précieuses en temps réel. Les alertes de géolocalisation permettent de s'assurer que votre machine reste sur votre ferme.

9 Notre dispositif d'antidémarrage en option peut vous aider à limiter les coûts de vos primes d'assurances. Le système s'arme automatiquement au bout d'une période définie après l'arrêt du moteur, et vous pouvez choisir une activation par clé ou par code de 4 chiffres.



# COÛT D'EXPLOITATION

LES TELESCOPIC JCB 525-60 AGRI ET AGRI PLUS SONT AUSSI MUNIS D'UN GRAND NOMBRE DE FONCTIONS SUPPLÉMENTAIRES PERMETTANT DE MAINTENIR LES COÛTS D'EXPLOITATION AU MINIMUM.

## Faire des économies

Pour gagner à la fois du temps et de l'argent, le système télématique JCB LiveLink utilise la technologie satellitaire pour fournir en temps réel les données concernant la localisation de la machine, ses déplacements, son état, son utilisation et ses besoins d'entretien.

Les TELESCOPIC JCB sont connus et réputés aux quatre coins du monde pour leur productivité et leur qualité de fabrication légendaires. En devenant propriétaire, vous bénéficierez de valeurs résiduelles élevées.

La nouvelle fonction d'arrêt automatique réduit les heures où le moteur tourne au ralenti inutilement pour améliorer la consommation de carburant.

## Protégé des immobilisations

**1** Pour accroître la protection contre les chutes de débris, vous pouvez opter pour des protections de pare-brise.

**2** Le capot moteur latéral est installé en retrait sur la machine, améliorant ainsi la protection contre les dommages.

**3** Les vérins de direction se trouvent en hauteur sur le pont et sont ainsi protégés. Les dommages et l'immobilisation de la machine sont donc minimisés.

**4** En traitant par électrophorèse la cabine avant de la peindre, nous garantissons une protection anticorrosion à long terme efficace.

Pour maintenir des valeurs résiduelles élevées, les TELESCOPIC doivent toujours bien présenter même après une utilisation importante. Pour cette raison, nous utilisons une finition avec peinture en poudre résistante aux éclats de pierre.



## FACILITÉ D'ENTRETIEN

UN AUTRE POINT IMPORTANT POUR OPTIMISER LA PRODUCTIVITÉ EST DE LIMITER AU MAXIMUM LES IMMOBILISATIONS. NOTRE GAMME COMPLÈTE DE TELESCOPIC, Y COMPRIS LES JCB 525-60 AGRI ET AGRI PLUS, EST DONC CONÇUE POUR RÉDUIRE A LEUR MINIMUM L'ENTRETIEN ET LA MAINTENANCE. LA MAINTENANCE RÉGULIÈRE EST BIEN ENTENDU INÉVITABLE, MAIS ELLE SERA RAPIDE ET SIMPLE.

### Accès facile

- 1 Tous les contrôles quotidiens et graissages peuvent être réalisés au niveau du sol.
- 2 Les filtres à liquide de ces machines (huile moteur, huile hydraulique et carburant) sont facilement accessibles pour des entretiens rapides et simples. Le filtre à air est également facilement accessible et sa conception à double cartouche simplifie le nettoyage.
- 3 Avec son vérin à gaz, le capot est facile à ouvrir et fermer. Les points d'entretien sont suffisamment grands pour améliorer l'accès sur trois côtés du moteur.
- 4 Le réservoir de carburant est tout aussi accessible et son remplissage s'effectue au niveau du sol. Pour une meilleure protection contre le carburant pollué, un pré-filtre est intégré dans l'orifice de remplissage.

### Réduction des temps d'arrêt

- Afin d'assurer une disponibilité et une productivité maximales, les intervalles d'entretien des TELESCOPIC JCB sont étendus.
- 5 Les flexibles hydrauliques ont été intelligemment acheminés à l'intérieur de la flèche pour les protéger au maximum.
  - 6 Les patins d'usure utilisant un système de graissage sec, les intervalles d'entretien sont espacés de 500 heures (contre environ 250 heures pour les machines concurrentes standard).
  - 7 Le filtre à particules (FAP) a une stratégie de régénération active, par conséquent le temps d'immobilisation est réduit au minimum.



1



4



5



6

## STYLE ET CONCEPTION

LES DERNIERS TELESCOPIC JCB, COMME LES JCB 525-60 AGRI ET AGRI PLUS, ONT ÉTÉ CONÇUS EN TENANT COMPTE DES COMMENTAIRES DES CLIENTS. VOUS TROUVEREZ UN GRAND NOMBRE DE FONCTIONS INNOVANTES ADAPTÉES AUX RIGUEURS DES TRAVAUX AGRICOLES.



### Un design productif

**1** L'extérieur des TELESCOPIC JCB n'est pas uniquement esthétique. En effet, le flux d'air du ventilateur de refroidissement est désormais orienté vers le haut, ce qui réduit l'accumulation de poussière.

**2** L'articulation de la flèche est basse, garantissant une bonne visibilité sur la partie arrière droite, traditionnellement point faible des télescopiques conventionnels.

**3** Cette machine partage les éléments clés de la conception de nos plus gros TELESCOPIC, notamment l'agencement latéral du moteur, innovant et très particulier.

**4** Notre flèche à la ligne élanée permet aux opérateurs de voir facilement la roue avant droite.

**5** La poignée de la porte de la cabine et les charnières sont encastrées, ce qui affine encore plus le TELESCOPIC.







## SYSTÈME TÉLÉMATIQUE JCB LIVELINK

Le système télématique JCB LiveLink vous aide à surveiller et à gérer votre parc de machines à distance, partout dans le monde, renforçant de façon radicale l'efficacité, la productivité, la sécurité de tout votre parc de machines JCB et autres.

**EFFICACITÉ DE LA MACHINE :** consultez les rapports de performance réguliers pour obtenir un suivi de l'activité journalière de votre machine. Vous recevrez des informations sur les heures de ralenti, l'emplacement, l'état de la machine, les codes d'erreur de vos diagnostics, l'utilisation du moteur par plage de puissance, les alertes de sécurité et la consommation de carburant. Le système LiveLink de JCB garantit que les machines restent en activité pour une disponibilité opérationnelle et un retour sur investissements optimaux.

**FIABILITÉ DE LA MACHINE :** l'indication précise des heures d'utilisation et les alertes d'entretien optimisent la planification de la maintenance afin d'optimiser la productivité de la machine.

**LA SÉCURITÉ AVANT TOUT :** les alertes de zone de travail en temps réel de LiveLink vous préviennent lorsque les machines sortent d'une zone d'intervention prédéterminée. Les alertes de plage horaire vous informent de tout usage illicite.



Suivez l'emplacement de tout actif à l'aide de la connexion Bluetooth.



Une solution de télématique additionnelle qui peut être ajoutée à n'importe quelle machine.



## CONTRÔLE DE VOTRE PARC

LiveLink Fleet vous permet de suivre tous les aspects de votre parc machines dans le but de maximiser l'efficacité et la disponibilité de vos machines.

**MOINS SUPPOSER, EN SAVOIR PLUS :** les problèmes d'équipement et les rappels d'entretien sont consignés aussitôt qu'ils se produisent pour vous aider à réagir rapidement.

**VOS YEUX AU NIVEAU DU SOL :** intégrez instantanément LiveLink Fleet dans l'application mobile JCB Operator et les données des vérifications quotidiennes d'équipement effectuées par vos opérateurs s'afficheront instantanément sur votre tableau de bord.

**SÉRÉNITÉ TOTALE :** les alertes de sécurité vous permettent de vous assurer que les machines sont utilisées de façon efficace et sûre.

**OUTILS PLUS INTELLIGENTS. DÉCISIONS PLUS INTELLIGENTES :** des heures d'utilisation à la consommation de carburant, accédez aux outils d'analyse de votre parc pour prendre des décisions plus intelligentes, plus rapidement.

**SANS PAPIER ET SANS EFFORT :** accédez aux certificats, informations sur la garantie, guides de démarrage rapide et modes d'emploi de vos machines.

## L'application Operator

### SOYEZ INFORMÉ DE TOUT CE QU'IL DÉTECTE

L'application JCB Operator vous fournit des informations plus précises, claires et rapides sur votre parc.

**GARDEZ LE CONTACT :** recevez des rapports réguliers sur votre machine, visibles dans le portail LiveLink Fleet.

**CONFIGUREZ VOS RAPPORTS :** personnalisez vos listes de vérification en les adaptant à chaque application, client ou site.

**AJOUTEZ DES INFORMATIONS POUR RESTER À JOUR :** ajoutez des informations utiles et joignez des photos et commentaires.

**COMPATIBILITÉ TOTALE :** l'application JCB Operator est compatible avec tous types de machines.

**ACCÉDEZ À TOUTES LES INFORMATIONS :** obtenez un accès à notre documentation, comme nos guides de démarrage rapide.

\*Chaque fonctionnalité de JCB LiveLink, LiveLink Fleet et l'application JCB Operator est susceptible de varier selon le pays, le moteur et le type de machine.



## VALEUR AJOUTÉE

JCB OFFRE UNE ASSISTANCE CLIENT INTERNATIONALE DE QUALITÉ SUPÉRIEURE. POUR TOUS VOS BESOINS ET OÙ QUE VOUS VOUS TROUVIEZ, NOUS INTERVENONS RAPIDEMENT ET EFFICACEMENT POUR VOUS PERMETTRE D'EXPLOITER PLEINEMENT VOTRE MACHINE.



1

1 Notre service d'assistance technique concessionnaire vous apportera des réponses et des solutions, tandis que notre équipe de spécialistes JCB Finance dédiée vous apporte des solutions de financement adaptées à vos besoins : Crédit-Bail, Location Financière, Crédit d'Équipement, Full Service, une large palette de solutions financières.

2 Le réseau mondial des centres de pièces JCB est un autre modèle d'efficacité. Avec 18 bases régionales, nous pouvons livrer près de 95 % de nos pièces partout dans le monde sous 24 heures. Nos pièces d'origine JCB sont conçues pour fonctionner en parfaite harmonie avec votre machine et vous permettre d'atteindre une productivité et des performances optimales.

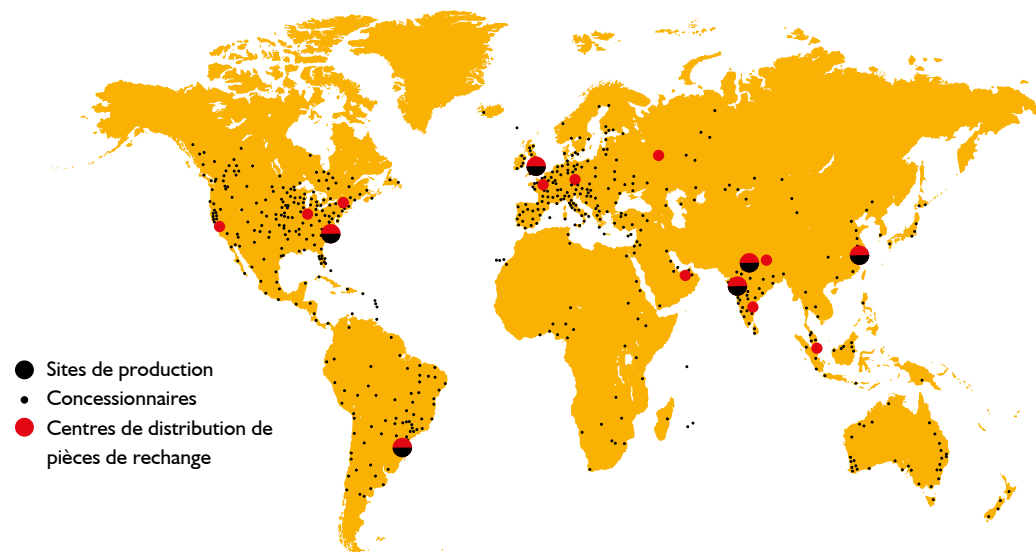


2

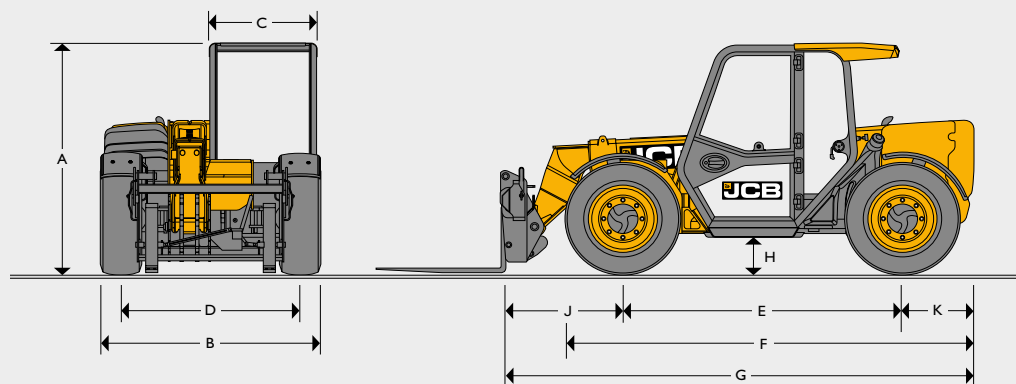
3 JCB propose une gamme complète de contrats de maintenance personnalisés qui permet à votre machine de bénéficier d'un entretien optimal, quel que soit votre budget. Ce système vous garantit le meilleur service après-vente assuré par des ingénieurs hautement qualifiés, formés par le constructeur en utilisant des pièces détachées et des lubrifiants d'origine JCB afin de préserver une performance optimale de la machine. Il permet à votre machine d'être couverte pour optimiser la disponibilité et la productivité tout au long de sa durée de fonctionnement.



3

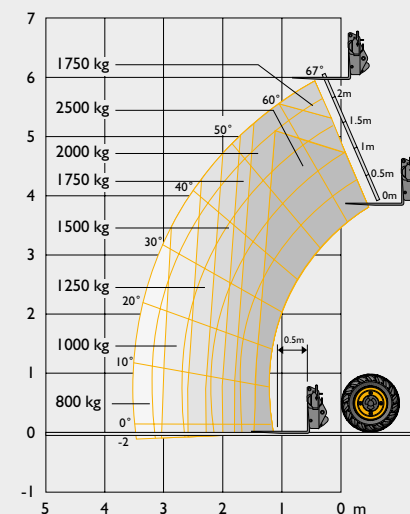


DIMENSIONS STATIQUES



		525-60 Agri	525-60 Agri Plus	
A	Hauteur hors tout	m	1,97	1,97
B	Largeur hors tout (aux pneumatiques)	m	1,84	1,84
C	Largeur intérieure de la cabine	m	0,88	0,88
D	Voie avant	m	1,52	1,52
E	Empattement	m	2,39	2,39
F	Longueur hors tout aux pneumatiques avant	m	3,48	3,48
G	Longueur hors tout au tablier	m	4	4
H	Garde au sol	m	0,33	0,33
J	Distance du centre de la roue avant au tablier	m	1,02	1,02
K	Distance du centre de la roue arrière à l'arrière du châssis	m	0,6	0,6
	Rayon de braquage extérieur (aux pneumatiques) en 4 roues directrices	m	3,4	3,4
	Angle de cavage du tablier	degrés	11	11
	Angle de déversement du tablier	degrés	114	114
	Largeur	kg	5 520	5 840
	Pneumatiques	traction industrielle	12,5/80 x 18	12,5/80 x 18

CAPACITÉ DE LEVAGE



		525-60 Agri/525-60 Agri Plus
Capacité de charge maxi	kg	2 500
Capacité de levage à hauteur maxi	kg	1 750
Capacité de charge à portée maxi	kg	800
Hauteur de levage	m	6
Portée à hauteur de levage maxi	m	-0,25
Portée maxi avant (avant de tablier)	m	3,3

Conforme au test de stabilité EN1459-1 Annexe B.

MOTEUR STAGE V

Grâce à la dernière technologie STAGE V et sa conception novatrice, il allie faible consommation de carburant, niveau sonore réduit, puissance et couple élevés, fiabilité totale et entretien minimal. Filtre à air de type sec, à deux étages, avec élément filtrant principal et élément de sécurité. En fonction du pays.

		525-60 Agri/525-60 Agri Plus
Constructeur		JCB DIESEL BY KÖHLER
Cylindrée	l	2,5
Nombre de cylindres		4
Alésage	mm	88
Course	mm	102
Admission		Turbocompressée et refroidie
<b>Puissance nominale</b>		
Puissance à 2 200 tr/min	cv (kW)	74 (55)
<b>Couple nominal</b>		
Couple à 1 500 tr/min	Nm	310

SYSTÈME HYDRAULIQUE			
		525-60 Agri	525-60 Agri Plus
Pression de service	bar	235	260
Débit à la pression du circuit à 2 200 tr/min.	l/min	80	90
Temps de cycle hydraulique		secondes	
Montée		7,6	5,7
Descente		5,3	5,5
Extension		7,5	5,5
Rétraction		3,7	3,3
Déversement		1,9	1,9
Cavage		2,9	2,2

TRANSMISSION					
Pompe à débit variable en circuit fermé avec transmission hydrostatique à variation continue. Avec moteur hydraulique et contrôleur.					
Transmission à 4 roues motrices permanente.					
		525-60 Agri		525-60 Agri Plus	
		Marche avant	Marche arrière	Marche avant	Marche arrière
Gamme lente	km/h	12	12	12	12
Gamme rapide	km/h	25	25	30	30

SYSTÈME ÉLECTRIQUE		
		525-60 Agri/525-60 Agri Plus
Tension	V	12
Alternateur	A/h	100
Capacité des batteries	A/h	120

ESSIEUX	
Essieux moteurs avant et arrière : essieux moteurs et directeurs à réducteurs épicycloïdaux dans les moyeux avec glissements limités.	

FREINS	
Freins de service : freins à commande hydraulique servo-assistée, à bain d'huile et à rattrapage de jeu automatique monté sur le pont avant.	
Frein de stationnement : frein à main (électrique) SAHR servo-assistés multi-disques, à bain d'huile et à rattrapage de jeu automatique montés sur le pont avant et fonctionnant avec un contacteur dans la cabine.	

CAPACITÉS DE REMPLISSAGE		
		525-60 Agri/525-60 Agri Plus
Réservoir hydraulique	l	65
Réservoir de carburant	l	75

FLÈCHE ET TABLIER	
La flèche est construite en acier spécial à haute résistance. Patins de glissement à longue durée de vie et entretien réduit. Sur les deux modèles, les options de châssis incluent JCB Q-Fit, le tablier compact tool carrier, le tablier chargeur compact, l'attelage Euro et le verrouillage par broche.	

NIVEAUX SONORES ET DE VIBRATIONS			
		Marge d'erreur	Conditions de mesure
Niveau sonore au poste de conduite (LpA)	+/- 76 dB	+/- 1 dB	Établi selon la méthode de test définie dans la norme EN 12053
Niveau sonore de la machine (LWA)	+/- 103 dB	+/- 1 dB	Puissance sonore équivalente garantie (bruit extérieur) établie selon les conditions de test dynamique définies dans la norme 2000/14/CE
Vibration du corps (m/s <sup>2</sup> )	0,51	0,26	Norme ISO 2631-1:1997 standardisée à une période de référence de 8 heures et selon un cycle de test défini dans la norme SAE J1166
Vibration des membres (m/s <sup>2</sup> )	< 2,5	N/A	Conditions de test dynamique ISO 5349-2:2001

ÉQUIPEMENT DE SÉRIE/EN OPTION					
	AGRI	AGRI PLUS		AGRI	AGRI PLUS
<b>MOTEUR ET REFRIGÉRISSSEMENT</b>			<b>CABINE POSTE DE CONDUITE</b>		
Moteur JCB Diesel by Köhler 74 cv	●	●	Structure de sécurité ROPS/FOPS*	●	●
Système de refroidissement à mailles larges et ventilateur réversible	●	●	Pare-brise avant en verre feuilleté	●	●
Ventilateur réversible automatique	×	○	Siège à suspension mécanique entièrement réglable	●	●
			Siège à suspension pneumatique	○	○
			Plafonnier	●	●
<b>TRANSMISSION/PONTS</b>			Colonne de direction inclinée	●	×
Transmission 20 km/h à 2 vitesses (TÜV)	○	○	Colonne de direction télescopique et inclinable	○	●
Transmission 25 km/h à 2 vitesses	●	×	Essuie-glace/lave-glace pour vitres avant et arrière à une vitesse	●	×
Transmission 30 km/h à 2 vitesses	×	●	Lave-glace/essuie-glace avant et arrière à 2 vitesses	○	●
Inverseur avant/arrière sur joystick	●	●	Essuie-glace de toit	○	●
Inverseur avant/arrière sur la colonne de direction	●	●	Haut-parleur	○	●
Différentiel avant à glissement limité sur pont avant	○	○	Prise d'alimentation 12 V	○	●
Transmission VARISPEED	○	○	Ventilateur de chauffage à 7 vitesses	●	●
			Climatisation	○	○
<b>SYSTÈME HYDRAULIQUE</b>			Pare-soleil avant et toit	○	●
Servocommandes	●	●	Joystick de commande multifonction	●	●
Distributeur hydraulique Flow Sharing	×	●	Verrouillage des commandes du chargeur	●	●
Commandes auxiliaires et de flèche proportionnelles	●	●	Rétroviseurs extérieurs	●	●
Circuits hydrauliques à débit constant réglable	●	●	Extincteur	○	○
Pompe à engrenages 80 l/min	●	×	Grille de protection de pare-brise avant	○	○
Pompe à pistons à cylindrée variable 90 l/min	×	●			
Décompression de la ligne auxiliaire	●	●	<b>SYSTÈME ÉLECTRIQUE</b>		
Clapets de sécurité contre l'éclatement des flexibles	●	●	Feux de route avant et arrière	●	●
Système ALC (Adaptative Load Control) JCB	●	●	Phares de recul	●	●
Suspension de flèche automatique JCB SRS	○	○	Coupe-batterie	●	●
Amortisseur de fin de course	●	●	Gyrophare	○	○
			Phares de travail avant et arrière	○	○
<b>DIRECTION</b>			Phares de travail sur la flèche	○	○
3 modes de direction	●	●	Système télématique JCB LiveLink	●	●
Modes de direction sélectionnables manuellement	●	●	Système d'antidémarrage	○	○
Modes de direction sélectionnables électriquement	○	○	Antivol à clavier	○	○
			Clignotants	●	●
			Feux de route	●	●
			Alarme de recul	●	●
			Crochet d'attelage avec circuit électrique	○	○

- DE SÉRIE
- EN OPTION
- × NON DISPONIBLE

\* Conforme aux normes ROPS ISO 3471 et FOPS ISO 3449.



**UN CONSTRUCTEUR, PLUS DE 300 MACHINES**

Concessionnaire JCB le plus proche de chez vous

**TELESCOPIC JCB 525-60 AGRI/AGRI PLUS**

Puissance brute : 74 cv (55 kW) Capacité de levage : 2 500 kg Hauteur de levage : 6,0 m

JCB SAS - Zone d'activités - 3 rue du Vignolle - 95842 SARCELLES CEDEX.

Téléphone : 01 34 2920 Télécopie : 01 39 90 93 66

Site Internet : [www.jcb.fr](http://www.jcb.fr) Email : [france.jcbmarketing@jcb.com](mailto:france.jcbmarketing@jcb.com)

Les dernières informations en date sur cette gamme de produits peuvent être téléchargées sur : [www.jcb.fr](http://www.jcb.fr)

©2009 JCB Sales. Tous droits réservés. Aucune partie de cette publication ne peut être reproduite, enregistrée dans un système de stockage de données ou transmise sous quelque forme ou par quelque moyen que ce soit, électronique, mécanique, photocopie ou autre, sans la permission préalable de JCB Sales. Toutes les références données dans cette publication en matière de poids opérationnels, dimensions, capacités et autres mesures de performances sont fournies à titre informatif uniquement et peuvent varier en fonction des données techniques exactes de chaque machine. Par conséquent, ne pas se baser sur ces données pour établir la pertinence d'un modèle pour une application particulière. Demandez systématiquement conseil à votre concessionnaire local JCB. JCB se réserve le droit de modifier les caractéristiques sans avis. Les illustrations et données techniques présentées peuvent inclure des équipements et des accessoires en option. Toutes les images correspondent à leur état au moment de l'édition. Le logo JCB est une marque déposée de J C Bamford Excavators Ltd.

