



ROULEAUX TANDEM | JCB CT160 / CT260

Poids opérationnel : 1 710 – 2 560 kg Puissance moteur : 19,8 – 24,4 cv (14,5 – 18,2 kW) Largeur de bille : 800 mm, 1000 mm et 1200 mm



La simplicité dans un monde difficile

Les nouveaux rouleaux tandem JCB CT160 et CT260 ont été conçus pour vous faciliter la vie. Que vous soyez une société de location ou un opérateur, nos nouvelles machines faciliteront vos opérations. Vous gagnerez en productivité, en confort et en sécurité tout en faisant des économies sur les coûts de fonctionnement.





FACILE A UTILISER

GRACE A L'AGENCEMENT SIMPLE ET INTUITIF DES COMMANDES QUI NE NECESSITE AUCUNE EXPLICATION ET A UN CONFORT SUPERIEUR DE L'OPERATEUR, NOTRE NOUVEAU ROULEAU TANDEM REND LE TRAVAIL FACILE ET AGREABLE.

1 Un levier de translation réactif pour un fonctionnement en douceur.

2 Le poste de conduite est accessible des deux côtés. Il est doté d'une poignée intégrée au réservoir d'eau moulé ainsi que d'une main courante supplémentaire positionnée ergonomiquement. Le plancher sans obstacle permet une position confortable des pieds et des genoux une fois assis.

3 Sa structure en forme de sablier permet à l'opérateur d'avoir une excellente visibilité sur les bords de la balle.

4 Les modes de travail de notre nouveau panneau de commande sont simples à comprendre et tous les commutateurs sont facilement manipulables avec des gants.

5 La vaste plate-forme opérateur est isolée grâce à un montage antivibrations qui protège l'opérateur des vibrations mains-bras et celles transmises à l'ensemble du corps.





6 Les CT160 et CT260 disposent de trois modes de vibration : pour les deux billes, indépendant à l'avant ou à l'arrière. Contrôle automatique des vibrations de série.

7 Nouveau porte-gobelet intégré.

8 Des barres de raclage facilement réglables, que ce soit en terrassement ou en travaux d'enrobé.

9 Le déport facilement réglable offre davantage de polyvalence.

Options d'installation chez le concessionnaire : éclairage routier, gyrophare vert activé si la ceinture de sécurité est attachée, phares à LED supplémentaires montés sur l'arceau ROPS, alarme de translation type "cri du lynx" et canopy contre les intempéries.



UNE MEILLEURE PRODUCTIVITE

LES NOUVEAUX CT160 ET CT260 RENFORCENT LA PRODUCTIVITE, QUE CE SOIT POUR LES TRAVAUX D'AGREGATS OU D'ENROBE.



1 Le CT160 est le meilleur de sa catégorie en termes de charge linéaire statique ($> 10 \text{ kg/cm}$ sur les deux billes).

2 Le déport facilement réglable accroît l'efficacité en permettant à l'opérateur d'éviter de potentiels dommages liés aux bordures et autres travaux arasants.

3 Les bords des billes sont chanfreinés pour un travail à la finition soignée.

4 Les CT160 et CT260 sont équipés des derniers moteurs Kubota conformes aux normes Tier 4 Final (CT160 : 19,8 cv / 14,5 kW, CT260 : 24,4 cv / 18,2 kW), qui renforcent les économies de carburant sans affecter les performances et sans engendrer les coûts et les désagréments d'un filtre à particules ou d'additifs.



5 La mention « WATER ONLY » (eau uniquement) figure sur le nouveau réservoir d'eau moulé en plastique afin de facilement le différencier du bouchon du réservoir de carburant.

Le nouveau bouchon blanc du réservoir d'eau permet d'éviter toute confusion avec les bouchons bleus de remplissage AdBlue® requis sur beaucoup d'autres machines.

6 La bille arrière dépasse légèrement du châssis arrière, offrant à l'opérateur une visibilité totale et une grande sérénité lors de travaux de compactage à proximité d'un mur ou d'un obstacle.

Le système de pulvérisation d'eau est pressurisé.

7 La rampe d'arrosage en acier inoxydable est équipée de buses à baïonnette avec filtres faciles à monter.

Les points de vidange des réservoirs d'eau et de carburant sont facilement accessibles.

8 Les nouveaux rouleaux tandem CT étant remorquables, le propriétaire ou l'opérateur a donc plus de flexibilité et de facilité dans le choix de transport vers le chantier, entraînant une réduction des coûts de transport.



UNE SECURITE OPTIMALE

GRACE AU SYSTEME TELEMATIQUE JCB LIVELINK EN OPTION, EN PLUS DE NOMBREUSES FONCTIONS DE SECURITE INTEGREES, JCB VOUS OFFRE UNE TOTALE TRANQUILLITE D'ESPRIT.

1 Pour plus de sécurité, JCB LiveLink vous fournit des informations sur l'emplacement de la machine et émet des alertes de zones de travail en temps réel. Cela vous permet de définir des zones d'intervention et des alertes de plage horaire ainsi que de contrôler l'emplacement de la machine, facilitant la collecte et la planification de la maintenance.

2 Couvercle de console intégré et verrouillable pour protéger vos actifs.

3 Pour plus de sécurité, un capteur de présence sous le siège permet de couper le moteur dans les 5 secondes si le poids de l'opérateur n'est pas capté. Cela permet également à l'opérateur d'avoir une liberté de mouvement sur son siège.



- 4 Une plus grande visibilité panoramique pour des conditions de travail sécurisées.
- 5 Grâce à leur structure ROPS repliable de série, les JCB CT160 et CT260 peuvent accéder à tous types de bâtiments pour travail ou entreposage.
- 6 Grâce à un marche-pied de chaque côté de la machine, il est désormais plus facile et plus sûr de monter et de descendre de la plate-forme opérateur.



5



6



4

FACILE A ENTREtenir

GRACE A UN ACCESS FACILE AUX POINTS D'ENTRETIEN, AUX INTERVALLES D'ENTRETIEN RALLONGES ET AUX NOMBREUSES PIÈCES QUI NE NECESSITENT AUCUN ENTRETIEN, LES NOUVEAUX ROULEAUX TANDEM JCB SONT FACILES A ENTREtenir.

1 La motorisation Kubota et le capot à grande ouverture facilitent les contrôles quotidiens sur un seul côté.

2 L'emplacement central du radiateur, qui bénéficie d'une protection optimale, permet de faciliter le nettoyage et l'accès à la batterie et aux points d'entretien.

3 Le système JCB LiveLink permet de contrôler avec précision les heures d'utilisation en plus d'émettre des alertes machine critiques qui préviennent des pannes et améliorent la planification d'entretien.

Les rapports JCB LiveLink sur l'activation/la désactivation du mode vibration attestent que le compactage dynamique a eu lieu.

Protection optimale des flexibles.



4 L'articulation centrale qui ne nécessite aucun entretien rend inutile le graissage, ce qui permet une économie de temps et de coûts. De plus, le propriétaire n'aura plus besoin de s'inquiéter concernant les oublis de graissage lorsque la machine est en location.

5 La compatibilité des pièces JCB permet de réduire les stocks de pièce d'entretien.

6 Grâce au point de contrôle unique du fusible ECU, la détection des pannes est plus facile.

7 Un entretien après 250 heures d'utilisation ou un entretien annuel minimisent les coûts d'exploitation et optimisent la productivité.

8 Les réservoirs d'eau et de carburant en plastique garantissent une protection optimale contre la corrosion.

Les deux réservoirs ont des points de vidange faciles d'accès et sont simples à nettoyer.



6



4



8



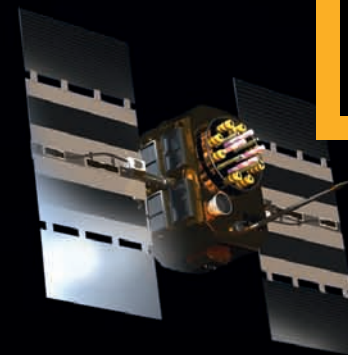
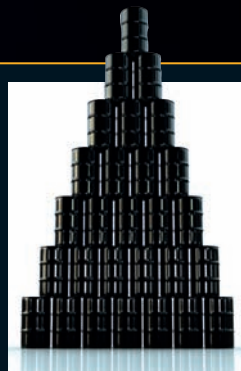
7

AVEC JCB LIVELINK, TRAVAILLEZ DE FAÇON PLUS INTELLIGENTE

JCB LIVELINK EST UN SYSTEME NOVATEUR QUI VOUS PERMET DE GERER VOS MACHINES A DISTANCE : EN LIGNE, PAR E-MAIL OU PAR TELEPHONE PORTABLE. JCB LIVELINK VOUS DONNE ACCES A UNE MULTITUDE D'INFORMATIONS UTILES, DONT LES ALERTES CONCERNANT LES MACHINES, LES RAPPORTS SUR LE CARBURANT ET L'HISTORIQUE DES INCIDENTS. POUR UNE TRANQUILLITE D'ESPRIT, TOUTES LES INFORMATIONS RELATIVES AUX MACHINES SONT GEREES DANS UN CENTRE DE DONNEES SECURISEES.

Productivité et économies

Pour vous aider à atteindre un niveau maximal de productivité et d'économies, JCB LiveLink vous fournit des informations telles que la surveillance du temps passé au ralenti et la consommation de carburant qui vous aideront à optimiser votre consommation énergétique. Les informations de localisation des machines peuvent vous aider à améliorer l'efficacité de votre parc ; en outre, la plus grande sécurité que vous apporte JCB LiveLink vous permettra peut-être de bénéficier de réductions sur votre assurance.



Entretien facilité

Le système télématique de gestion à distance JCB LiveLink facilite la gestion de l'entretien des machines. L'indication précise des heures d'utilisation et les alertes d'entretien optimisent la planification de la maintenance, tandis que les données de localisation en temps réel vous aident à gérer votre parc machines. Vous avez également accès aux alertes machine critiques et à l'historique de l'entretien.



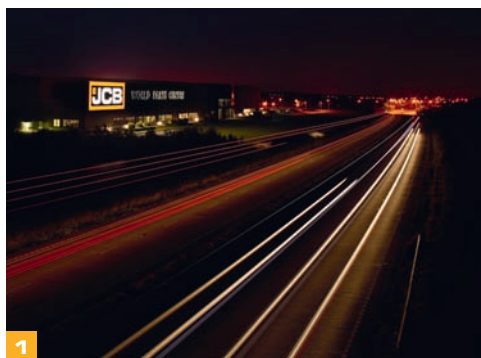
Sécurité de votre machine

Les alertes de zones de travail en temps réel vous préviennent lorsque les machines sortent d'une zone d'intervention prédéterminée et les alertes de plage horaire vous avertissent lorsque les machines sont utilisées à une période où elles ne sont pas censées l'être.



VALEUR AJOUTEE

JCB OFFRE UNE ASSISTANCE CLIENTS INTERNATIONALE DE PREMIER ORDRE. POUR TOUS VOS BESOINS ET OU QUE VOUS VOUS TROUVIEZ, NOUS INTERVENONS RAPIDEMENT ET EFFICACEMENT POUR VOUS PERMETTRE D'EXPLOITER PLEINEMENT VOTRE MACHINE.



1

1 Notre service d'assistance technique concessionnaire vous apportera des réponses et des solutions, tandis que notre équipe de spécialistes JCB Finance dédiée vous apporte des solutions de financement adaptées à vos besoins : Crédit-Bail, Location Financière, Crédit d'Équipement, Full Service, une large palette de solutions financières.

2 Le réseau mondial des centres de pièces JCB est un autre modèle d'efficacité. Avec 16 bases régionales, nous pouvons livrer près de 95 % de toutes nos pièces partout dans le monde sous 24 heures. Nos pièces d'origine JCB sont conçues pour fonctionner en parfaite harmonie avec votre machine et vous permettre d'atteindre une productivité et des performances optimales.

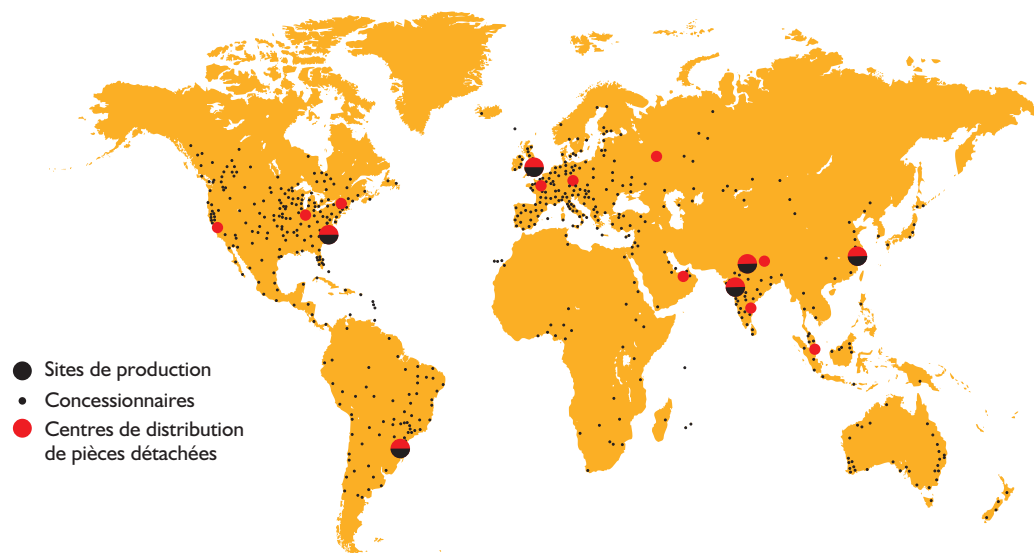


2

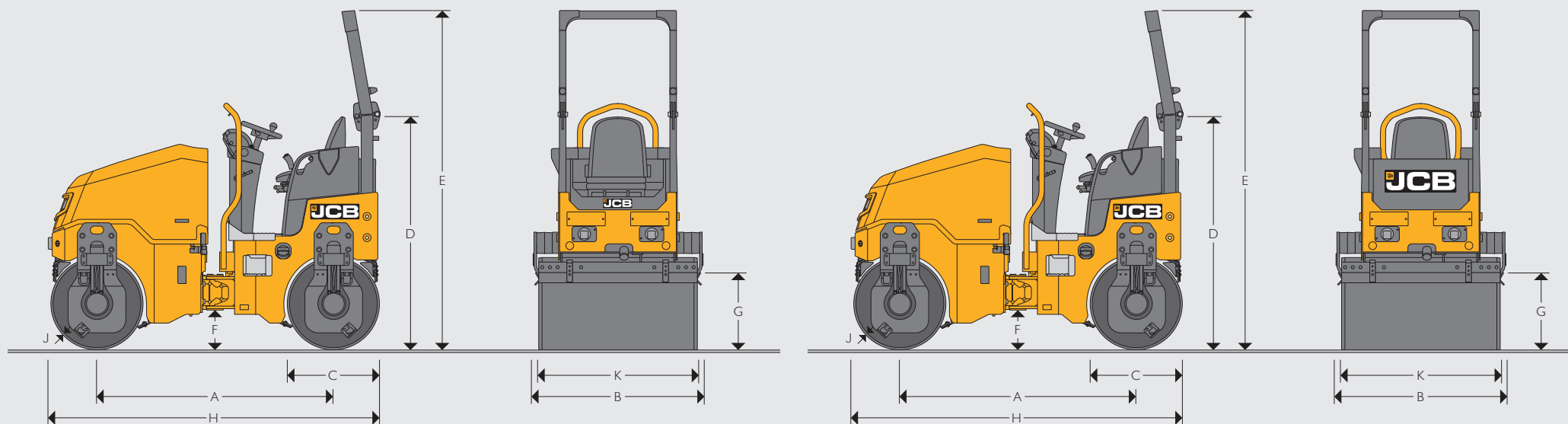
3 JCB Yellow Pro est une gamme complète de contrats de maintenance personnalisés qui permet à votre machine de bénéficier d'un entretien optimal, quel que soit votre budget. Ce système vous garantit le meilleur service après-vente assuré par des ingénieurs hautement qualifiés, formés par le constructeur en utilisant des pièces détachées et des lubrifiants d'origine JCB afin de préserver une performance optimale de la machine. Il permet à votre machine d'être couverte pour optimiser la disponibilité et la productivité tout au long de sa durée de fonctionnement.



3



DIMENSIONS STATIQUES



DIMENSIONS STATIQUES

			CT160-80	CT160-100	CT260-100	CT260-120
A	Empattement	mm	1 560	1 560	1 790	1 790
B	Largeur hors tout	mm	960	1 090	1 095	1 295
C	Diamètre de bille	mm	580	580	700	700
D	Hauteur au haut du siège de l'opérateur	mm	1 650	1 650	1 755	1 755
E	Hauteur au haut de l'arceau de sécurité ROPS	mm	2 485	2 485	2 510	2 510
F	Garde au sol	mm	255	255	270	270
G	Dégagement sur bordure	mm	510	510	560	560
H	Longueur hors tout (en déplacement)	mm	2 140	2 140	2 490	2 490
J	Epaisseur de bille	mm	12	12	12	12
K	Largeur de bille	mm	800	1 000	1 000	1 200

DONNEES OPERATIONNELLES

		CT160-80		CT160-100		CT260-100		CT260-120	
Poids nominal	kg	1 630		1 710		2 280		2 420	
Poids opérationnel (CECE)	kg	1 710		1 790		2 420		2 560	
Poids opérationnel maximum	kg	1 790		1 870		2 600		2 740	
Poids avant opérationnel	kg	800		840		1 190		1 260	
Poids arrière opérationnel	kg	910		950		1 230		1 300	
Largeur de travail	mm	800		1 000		1 000		1 200	
Charge statique linéaire	kg/cm	10,0	11,4	8,4	9,5	11,9	12,3	10,5	10,9
Fréquence de vibration	Hz	50	66	50	66	50	66	50	66
Amplitude nominale	mm	0,41		0,35		0,56		0,51	
Force centrifuge (par bille)	kN	10,9	19,1	10,9	19,1	23,6	41,1	23,6	41,1
Vitesse de fonctionnement maxi	km/h	9		9		10		10	
Déport de bille gauche/droite – manuel	mm	56		56		60		60	
Angle d'articulation	degrés	±33		±33		±33		±33	
Angle d'oscillation	degrés	±8		±8		±8		±8	
Rayon de braquage intérieur	mm	2 160		2 090		2 475		2 375	
Pente admissible avec vibration jusqu'à	%	25		25		30		30	
Pente admissible sans vibration jusqu'à	%	35		35		40		40	

MOTEUR

		CT160 (tous les modèles)	CT260 (tous les modèles)
Marque		Kubota	Kubota
Modèle		D1005-E4B-EU	D1703-M-DI-E4B
Type		Moteur diesel 3 cylindres, 4 temps, refroidissement à eau	Moteur diesel 3 cylindres, 4 temps, refroidissement à eau
Cylindrée	cm ³	1001	1647
Performances	cv (kW)	19,0 (14,2)	24,4 (18,2)
Régime nominal	tr/min	2550	2200
Dispositif de démarrage		Moteur électrique	Moteur électrique
Filtre à air		Cartouche à sec + cartouche de sécurité	Cartouche à sec + cartouche de sécurité
Goulot de remplissage		Cartouche	Cartouche

PROPULSION

Entraînement hydrostatique réglable en continu par pompe à cylindrée variable et moteurs à cylindrée constante sur les deux billes = les deux billes sont motrices.

ENTRAINEMENT D'EXCITATEUR

Entraînement direct hydrostatique sur les deux billes à commande électrique pour vibration des deux billes ou d'une seule bille (avant ou arrière), AVC (contrôle automatique des vibrations).

EXCITATEUR

Arbre circulaire monobloc.

DIRECTION

Articulation centrale à direction assistée exempte d'entretien à oscillation.

CAPACITES

		CT160 (tous les modèles)	CT260 (tous les modèles)
Capacité du réservoir de carburant	l	33	46
Capacité du réservoir d'eau	l	100	197

SYSTEME DE FREINAGE

Frein de service : Système à propulsion hydrostatique.

Frein de stationnement : Frein à relâchement hydraulique sur les deux billes (SAHR).

SYSTEME D'EAU

Système de pulvérisation sous pression, racleurs réglables (deux sur chaque bille), buses remplaçables, filtration d'eau multiple.

SYSTEME ELECTRIQUE

		CT160 (tous les modèles)	CT260 (tous les modèles)
Tension	V	12	12
Capacité de la batterie	Ah	62	62
Alternateur	A	60	70

POSTE DE CONDUITE ET INSTRUMENTATION

Carburant, courant de charge de la batterie, système de pulvérisation d'eau, frein de stationnement, compteur d'heures, pression de l'huile du moteur, état du filtre à air, niveau et température de l'huile hydraulique, jauge de niveau d'eau, porte-gobelet, siège de l'opérateur confortable réglable avec accoudoirs et ceinture de sécurité, gyrophare, protection du ventilateur, couvercle du tableau de bord verrouillable, alarme de recul, structure ROPS repliable.

OPTIONS

Canopy repliable sur structure ROPS, éclairage routier, gyrophare vert activé si la ceinture de sécurité est attachée, alarme cri du lynx, phares de travail à LED (non compatibles avec canopy).



UN CONSTRUCTEUR, PLUS DE 300 MODELES

ROULEAUX TANDEM JCB CT160 / CT260

Poids opérationnel : 1 710 – 2 560 kg Puissance moteur : 19,8 – 24,4 cv (14,5 – 18,2 kW)

Largeur de balle : 800 mm, 1000 mm et 1200 mm

 JCB France | www.jcb.fr

JCB SAS - Zone d'activités - 3 rue du Vignolle - 95842 SARCELLES CEDEX
 Téléphone : 01 34 29 20 20 Télécopie : 01 39 90 93 66 Email : france.jcbmarketing@jcb.com
 Les dernières informations en date sur cette gamme de produits peuvent être
 téléchargées sur : www.jcb.fr

©2009 JCB Sales. Tous droits réservés. Aucune partie de cette publication ne peut être reproduite, enregistrée dans un système de stockage de données ou transmise sous quelque forme ou par quelque moyen que ce soit, électronique, mécanique, photocopies ou autres, sans la permission préalable de JCB Sales. Toutes les références données dans cette publication en matière de poids opérationnels, dimensions, capacités et autres mesures de performances sont fournies à titre informatif uniquement et peuvent varier en fonction de la spécification exacte de chaque machine. Par conséquent, ne pas se baser sur ces données pour établir la pertinence d'un modèle pour une application particulière. Demandez systématiquement conseil à votre concessionnaire local. JCB se réserve le droit de procéder à des modifications sans préavis. Les illustrations et caractéristiques présentées peuvent inclure des équipements et des accessoires en option. Le logo JCB est une marque déposée de J C Bamford Excavators Ltd.

Concessionnaire JCB le plus proche de chez vous

9999/5791 fr-FR 10/19 Edition 4

