



MINI-PELLES JCB | 8025, 8030, 8035 ZTS

Poids opérationnel : 2806 kg/3217 kg/3651 kg | Puissance moteur nette : 27 cv/31 cv (20 kW/22,7 kW)



PRODUCTIVITE ET PERFORMANCES

LES MINI-PELLES JCB 8025, 8030 ET 8035 ZTS PRESENTENT UN CONCEPT SANS DEPORT ARRIERE. ELLES REPONDENT A LA DEMANDE DE MACHINES TOUJOURS PLUS COMPACTES, CAPABLES D'OFFRIR SIMULTANEMENT VITESSE, PUISSANCE ET PRODUCTIVITE. ELLES RESTENT POURTANT TOUJOURS PRECISES ET FACILES A MANIER.



Comparées aux modèles classiques, nous savons d'après les informations que nous recevons en retour, que ces mini-pelles sont plus que compétitives au niveau de la stabilité et de la puissance.

Fiabilité intégrée d'origine

- 1 Le châssis inférieur offre une protection optimale contre les dommages infligés sur les sites. Les longerons inclinés permettent également d'éviter l'accumulation de terre.
- 2 Les flexibles de la machine sont acheminés en haut de la flèche pour les protéger au maximum.
- 3 Une conception simple et des composants durables assurent la fiabilité des machines.



Composants

4 Le puissant moteur couplé à une pompe à cylindrée variable offre une force d'excavation supérieure. Le moteur de translation à deux vitesses assure pour sa part une motricité et une traction excellentes.

5 Ces machines disposent en outre de clapets de sécurité (en option) qui garantissent leur conformité aux réglementations pour les travaux de levage de plus d'une tonne.

6 L'hydraulique dispose de raccords à joint torique à face plate, une technologie dernier cri qui garantit d'excellentes capacités d'étanchéité.

Le modèle JCB 8025 est suffisamment léger pour être tracté derrière un véhicule d'une capacité de 3 500 kg.*

*Selon les réglementations locales/spécifications de la machine et la configuration de la remorque et de l'équipement.



PRODUCTIVITE ET PERFORMANCES

LES MINI-PELLES JCB 8025 ET 8030 ZTS SONT DOTEES D'UN PUISSANT MOTEUR 3 CYLINDRES DE 1,5 LITRE TANDIS QUE LE MODELE 8035 BENEFICIE D'UN MOTEUR PLUS PUISSANT DE 1,7 LITRE, ADAPTE A LA TAILLE ACCRUE DE LA MACHINE, POUR ATTEINDRE DES FORCES D'ARRACHEMENT IMPRESSIONNANTES, MAIS AUSSI UN EFFORT DE TRACTION ET DES VITESSES DE TRANSLATION DE HAUT NIVEAU.



7

Puissance et stabilité

7 Toutes les machines possèdent d'excellentes performances d'excavation et offrent d'impressionnantes forces d'arrachement et de hauts niveaux de traction.

8 La stabilité étant cruciale sur les machines ZTS, nous avons accordé une attention particulière aux châssis inférieurs de ces modèles en faisant en sorte que vous disposiez de la plateforme la plus sécurisée pour les travaux difficiles. Les dimensions du châssis inférieur sont optimisées pour assurer une bonne stabilité en ligne et en latéral mais aussi faciliter les manœuvres.

9 Le modèle ZTS offre davantage encore de maniabilité (en particulier dans les espaces confinés), car il n'y a aucun déport latéral sur les chenilles.



8



9

La puissante lame de remblai « Maxi-Lift » peut, sans effort, diminuer la puissance et décoller la machine du sol pour atteindre une hauteur de chargement accrue.

Lame de remblai

10 La conception unique de la lame de remblai JCB présente également un profil incurvé amélioré sur le devant, qui lui permet de rouler le matériau ; celui-ci s'écarte alors de la machine au lieu de s'accumuler et de faire obstacle. La conception du châssis inférieur en H (également plus rigide) présente aussi de nombreuses inclinaisons et points de sortie pour empêcher le matériau de s'accumuler sous la machine et diminuer les performances.

Les châssis inférieurs sont adaptés à la capacité de fouille pour garantir les meilleures performances et plus de sécurité.

Hydraulique

11 Un bouton de commutation placé sur le joystick vous permet d'activer le service auxiliaire ou la fonction de déport de flèche sur la pédale droite. En mode déport de flèche, vous pouvez faire pivoter la structure supérieure et la flèche en même temps, ce qui place la mini-pelle JCB immédiatement dans la bonne position. De plus, cette pédale est pilotée par une commande d'asservissement, garantissant un contrôle précis et sans effort.

12 Pour une polyvalence « prête à l'emploi », tous les modèles sont équipés de série avec les lignes auxiliaires simple effet du balancier pour adapter des brise-roches.

Les canalisations double effet (par exemple pour donner un maximum de puissance aux tarières) sont également disponibles en option ce qui vous permet de choisir entre simple et double.



FACILITE D'UTILISATION

EN MATIERE DE VISIBILITE, LES MODELES SANS AUCUN DEPORT ARRIERE ONT TOUJOURS UN AVANTAGE SUR LES MODELES CLASSIQUES. EN FAIT, LES RESPONSABLES DE LA SECURITE PRECONISENT MAINTENANT LE MODELE ZTS A CAUSE DE SES AVANTAGES EN MATIERE DE SECURITE. DANS CERTAINES APPLICATIONS COMME SUR LES AUTOROUTES, OU IL EST VITAL DE TRAVAILLER SUR UNE SEULE VOIE, SEULS LES MODELES ZTS SONT ACTUELLEMENT ADAPTES.

Facilité d'utilisation

1 La visibilité est excellente depuis la position de travail. A gauche, vous pouvez voir toute la chenille. A droite et à l'arrière, la forme incurvée des capots augmente la visibilité. Le passage des flexibles en haut de la flèche plutôt que sur le côté améliore la visibilité depuis le large pare-brise avant.

2 Une fois que vous êtes opérationnel, le système de chauffage efficace vous permet d'obtenir la température la plus confortable. Vous pouvez escamoter vers le haut et sans effort le pare-brise avant supérieur monté sur des vérins à gaz. Le pare-brise inférieur peut aussi être enlevé. En outre, la structure de la cabine est entièrement isolée du châssis pivotant pour réduire les vibrations.

Toutes les machines possèdent des joysticks à déplacement court, la micro technologie la plus avancée en matière de bloc-distributeur et une pompe hydraulique à débit variable. Ceux-ci offrent la précision et la souplesse nécessaires à l'opérateur novice sans compromettre la puissance et la vitesse exigées par les professionnels.



2

L'accès à la cabine est facile et se fait par une large porte qui se verrouille à l'intérieur du déport arrière pour vous permettre de travailler porte ouverte. Pour faciliter davantage l'accès à la cabine, le boîtier de commande gauche bascule vers le haut sur des charnières et nous avons supprimé la pédale gauche (un commutateur placé sur le joystick vous permet de commander le fonctionnement des pédales droite et gauche seulement avec la pédale droite).



1

Meilleures protections

3 Toutes les cabines sont conformes aux normes ROPS et TOPS et peuvent bénéficier, en option, d'une protection FOPS. Des protections de pare-brise sont proposées en option pour la tranquillité des opérateurs, tandis que la flèche et les protections légères de cabine (en option) recouvrent les composants les plus sollicités dans les situations dangereuses.

4 La véritable conception zéro déport arrière améliore la sécurité en réduisant les risques d'impacts dans les espaces de travail confinés.

5 Pour renforcer la sécurité en levage de charge, des clapets de sécurité sur vérins de flèche, de lame et de balancier sont disponibles.

Entretien aisé

6 Les capots à ouverture papillon facilitent l'accès à tous les points d'entretien tandis que les intervalles de renouvellement d'huile moteur sont portés à 500 heures.

Les niveaux de filtration élevés des moteurs empêchent les blocages et les arrêts.

Il est possible de vérifier l'huile depuis le niveau du sol, le système de filtre à carburant comporte un ensemble de filtre décanteur combiné, filtre et amorceur qui vous permet d'amorcer le système en cas de panne de carburant, et de changer le filtre sans outil supplémentaire.

Le bloc-distributeur est placé sur le côté pour faciliter le remplacement des flexibles, tandis qu'à l'intérieur de la cabine, un plancher en plastique amovible permet d'accéder librement au moteur d'orientation, au joint tournant et au distributeur hydraulique. Les flexibles de toute la gamme de mini-pelles comportent un code de couleur facilitant leur identification.

7 Le concept JCB de châssis inférieur avec angles renforcés sur longerons minimise l'accumulation de matériau et facilite le nettoyage.



VALEUR AJOUTEE

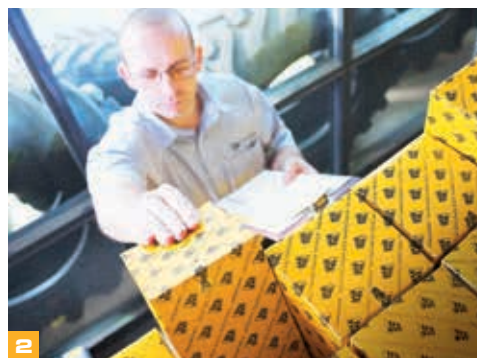
JCB OFFRE UNE ASSISTANCE CLIENT INTERNATIONALE DE QUALITE SUPERIEURE. SELON VOS BESOINS ET L'ENDROIT OU VOUS VOUS TROUVEZ, NOUS INTERVENONS RAPIDEMENT ET EFFICACEMENT POUR VOUS PERMETTRE D'EXPLOITER PLEINEMENT LE POTENTIEL DE VOTRE MACHINE.



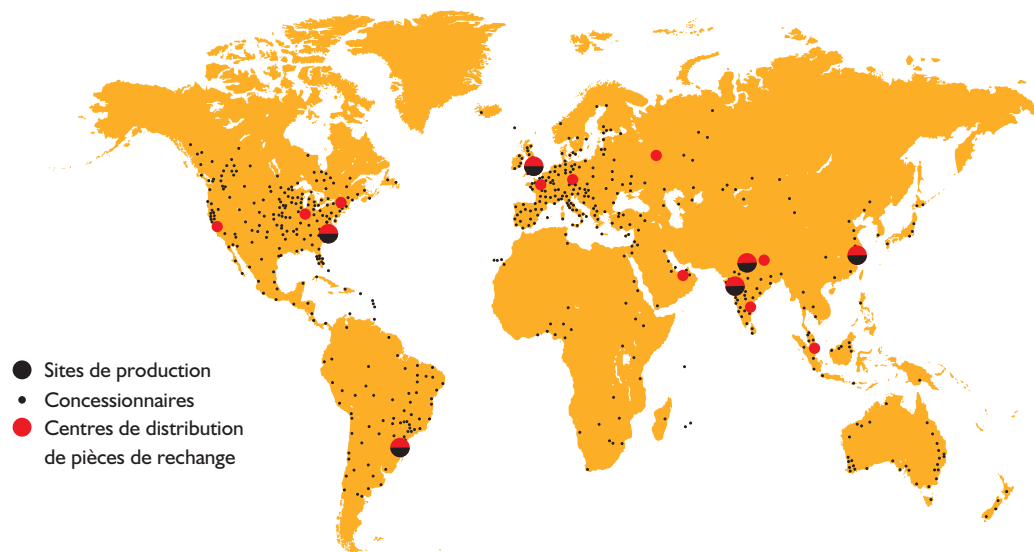
1 Notre service d'assistance technique concessionnaire vous apportera des réponses et des solutions, tandis que notre équipe de spécialistes JCB Finance dédiée vous apporte des solutions de financement adaptées à vos besoins : Crédit-Bail, Location Financière, Crédit d'Équipement, Full Service, une large palette de solutions financières.

2 Le réseau mondial des centres de pièces JCB est un autre modèle d'efficacité. Avec 15 bases régionales, nous pouvons livrer près de 95 % de nos pièces partout dans le monde sous 24 heures. Nos pièces d'origine JCB sont conçues pour fonctionner en parfaite harmonie avec votre machine, ce qui vous permet d'atteindre une productivité et des performances optimales.

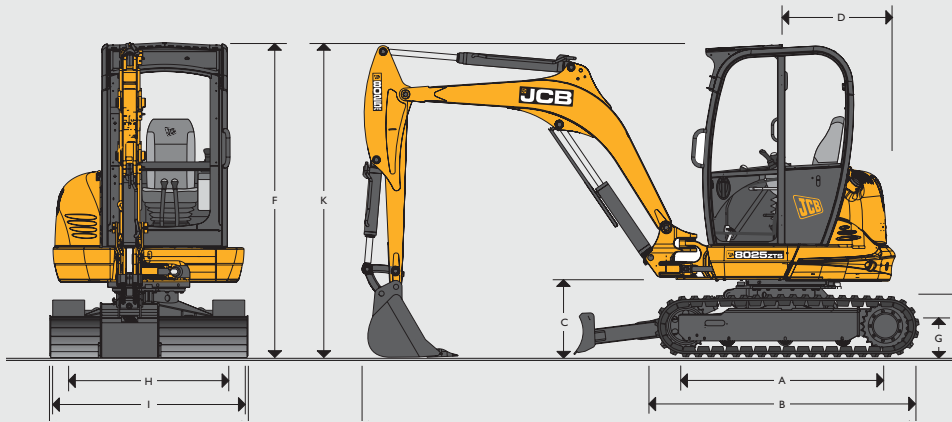
Remarque : JCB LIVELINK et JCB YELLOW PRO ne sont pas disponibles dans tous les pays ; veuillez vous renseigner auprès du concessionnaire le plus proche.



3 JCB YELLOW PRO est une gamme exhaustive de contrats de maintenance personnalisés qui permet à votre machine de bénéficier d'un entretien optimal, quel que soit votre budget. Ce système vous garantit le meilleur service après-vente assuré par des ingénieurs hautement qualifiés, formés par le constructeur en utilisant des pièces détachées et des lubrifiants d'origine JCB afin de préserver une performance optimale de la machine. Il permet à votre machine d'être couverte pour optimiser la disponibilité et la productivité tout au long de sa durée de fonctionnement.



DIMENSIONS STATIQUES



| Modèle | | 8025 ZTS | 8030 ZTS | 8035 ZTS |
|--------|---|----------|----------|----------|
| A | Entraxe barbotin / roue folle | mm | 1 597 | 1 597 |
| B | Longueur hors tout du châssis inférieur | mm | 2 052 | 2 052 |
| C | Garde au sol sous le pied de flèche | mm | 528 | 528 |
| D | Déport arrière du centre d'orientation | mm | 750 | 800 |
| E | Largeur hors tout de la tourelle | mm | 1 550 | 1 650 |
| F | Hauteur à la cabine | mm | 2 435 | 2 435 |
| G | Garde au sol sous le châssis inférieur | mm | 270 | 270 |
| H | Voie | mm | 1 252 | 1 352 |
| I | Largeur aux chenilles | mm | 1 502 | 1 652 |
| J | Longueur de transport | mm | 4 125 | 4 287 |
| K | Hauteur de transport | mm | 2 435 | 2 435 |
| L | Hauteur aux chenilles | mm | 480 | 480 |

MOTEUR

| Modèle | | 8025 ZTS et 8030 ZTS | 8035 ZTS |
|------------------|------------------------|----------------------|----------------|
| Modèle | | 403D-15 Tier 3 | 403D-17 Tier 3 |
| Carburant | | Diesel | Diesel |
| Refroidissement | | Par eau | Par eau |
| Puissance brute | Cv (kW) à 2 200 tr/min | 28,5 (20,9) | 32 (23,6) |
| Puissance nette | Cv (kW) à 2 200 tr/min | 27 (20) | 31 (22,7) |
| Couple brut | Nm à 1 600 tr/min | 96 | 106,3 |
| Couple net | Nm à 1 600 tr/min | 92 | 102,3 |
| Cylindrée | cm ³ | 1 496 | 1 663 |
| Pente admissible | degrés | 36 | 36 |
| Démarreur | kW | 2 | 2 |
| Batterie | volt/Ah | 12/75 | 12/75 |
| Alternateur | amp | 65 | 65 |

CHASSIS INFÉRIEUR

| Modèle | | 8025 ZTS | 8030 ZTS | 8035 ZTS |
|----------------------------------|--|--------------------|------------|------------|
| Nombre de galets (par côté) | | 3 | 4 | 4 |
| Largeur des chenilles | | mm | 250 | 300 |
| Pression au sol | | kg/cm ² | 0,35 | 0,34 |
| Garde au sol | | mm | 270 | 270 |
| Système de tension des chenilles | | Lubrifiant | Lubrifiant | Lubrifiant |
| Vitesse de translation - basse | | km/h | 2,4 | 2,4 |
| Vitesse de translation - haute | | km/h | 4,3 | 4,3 |
| Force de traction | | kN | 24,6 | 27,3 |

HYDRAULIQUE

| Modèle | | 8025 ZTS | 8030 ZTS | 8035 ZTS |
|---------------------------------|--|---|----------|----------|
| Pompe | | 2 pompes à débit variable + 1 pompe à engrenage | | |
| Débit nominal | | l/min | 102 | 102 |
| Pression translation/excavation | | bar | 220 | 245 |
| Pression orientation | | bar | 190 | 190 |
| Débit hydraulique auxiliaire | | l | 58 | 58 |
| Moteurs hydrauliques | | Piston | Piston | Piston |

POIDS

| Modèle | | 8025 ZTS | 8030 ZTS | 8035 ZTS |
|-----------------------------|--|----------|----------|----------|
| Poids opérationnel* | | kg | 2 833 | 3 217 |
| Avec canopy | | kg | - 100 | - 100 |
| Avec protection FOPS | | kg | + 36 | + 36 |
| Avec chenilles en acier | | kg | + 60 | + 70 |
| Avec lame de remblai longue | | kg | + 24 | S/O |
| Avec siège à suspension | | kg | + 12 | S/O |

*Le poids opérationnel ISO 6016 inclut la cabine, les chenilles en caoutchouc, le balancier standard, un godet de 600 mm, les réservoirs de carburant et un opérateur de 75 kg en place.

POSTE DE CONDUITE

| Modèle | | 8025 ZTS | 8030 ZTS | 8035 ZTS |
|---------------------------|--|----------|----------|----------|
| Hauteur de cabine/canopy | | mm | 1 517 | |
| Longueur de cabine/canopy | | mm | 1 205 | |
| Largeur de cabine/canopy | | mm | 980 | |
| Largeur de porte | | mm | 532 | |

| CAPACITES | | | | |
|-----------------------------------|----|----------|----------|----------|
| Modèle | | 8025 ZTS | 8030 ZTS | 8035 ZTS |
| Réservoir de carburant | l | 40 | 40 | 40 |
| Liquide de refroidissement moteur | mm | 8,5 | 8,5 | 8,5 |
| Huile moteur | mm | 4,5 | 4,5 | 4,5 |
| Hydraulique | mm | 70 | 70 | 70 |
| Réservoir hydraulique | mm | 45 | 45 | 45 |

| NIVEAUX SONORES (95/27/CE) | | | | |
|-----------------------------------|----------|----------|----------|----------|
| Modèle | | 8025 ZTS | 8030 ZTS | 8035 ZTS |
| Extérieur de la cabine/canopy | dB (LwA) | 95 | 95 | 95 |
| Intérieur de la cabine | dB (LpA) | 77 | 77 | 77 |

EQUIPEMENT DE SERIE 8025 ZTS Canopy certifié ROPS/TOPS, alarmes visuelles et sonores, blocage de tourelle pour le transport, isolation des commandes, boîte à outils avec fermeture à clef, prise 12 v, points d'élingage, chenilles en caoutchouc, servocommandes ISO, siège statique, phare de travail sur flèche, pédales de translation, circuit auxiliaire à simple effet, flèche avec protection de vérin, lame de remblai, balancier de 1 100 mm.

EQUIPEMENT EN OPTION 8025 ZTS Version cabine entièrement vitrée certifiée ROPS/TOPS (incluant chauffage, éclairage intérieur, porte avec système de retenue, ouverture pare-brise assistée par vérin à gaz), siège à suspension, chenilles en acier, commandes à double configuration (conversion ISO/SAE), phares de travail monté sur cabine/canopy, lame de remblai longue, circuit auxiliaire à double action, protection du ventilateur du moteur, protection contre les chutes d'objets, rétroviseur, boîte à outils, radio, huile hydraulique biodégradable, extincteur, pare-soleil (avec cabine uniquement), isolateur de batterie, Datalog (Royaume-Uni uniquement), alarme de déplacement, système anti-démarrage, toit moulé jaune, clapets de sécurité de rupture de flexibles, flèche, balancier et lame de remblai, godets de terrassement (230 mm à 600 mm), godet de curage/nivelage de 1 000 mm, marteaux hydrauliques, tarière, attache rapide mécanique, pose-bordures hydraulique et pied de flèche à bagues haute résistance.

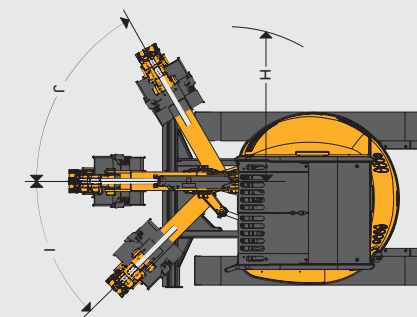
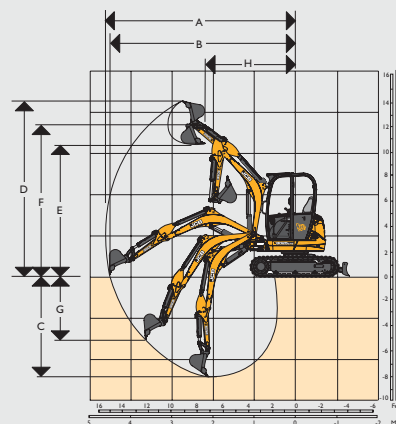
EQUIPEMENT DE SERIE 8030 ZTS Canopy certifié ROPS/TOPS, alarmes visuelles et sonores, blocage de tourelle pour le transport, isolation des commandes, boîte à outils avec fermeture à clef, prise 12 v, points d'élingage, chenilles en caoutchouc, servocommandes ISO, siège à suspension, phare de travail sur flèche, pédales de translation, circuit auxiliaire à simple effet, flèche avec protection de vérin, lame de remblai, balancier de 1 300 mm.

EQUIPEMENT EN OPTION 8030 ZTS Version cabine entièrement vitrée certifiée ROPS/TOPS (incluant chauffage, éclairage intérieur, porte avec système de retenue, ouverture pare-brise assistée par vérin à gaz), chenilles en acier, commandes à double configuration (conversion ISO/SAE), phares de travail monté sur cabine/canopy, circuit auxiliaire à double action, climatisation, protection du ventilateur du moteur, protection contre les chutes d'objet, rétroviseur, boîte à outils, radio, huile hydraulique biodégradable, extincteur, pare-soleil (avec cabine uniquement), isolateur de batterie, Datalog (Royaume-Uni uniquement), alarme de déplacement, système anti-démarrage, toit moulé jaune, clapets de sécurité de rupture de flexibles, flèche, balancier et lame de remblai, godets de terrassement (230 mm à 760 mm), godet de curage/nivelage de 1 000 mm, marteaux hydrauliques, tarière, attache rapide mécanique, pose-bordures hydraulique et pied de flèche à bagues haute résistance.

EQUIPEMENT DE SERIE 8035 ZTS Canopy certifié ROPS/TOPS, alarmes visuelles et sonores, blocage de tourelle pour le transport, isolation des commandes, boîte à outils avec fermeture à clef, prise 12 v, points d'élingage, chenilles en caoutchouc, servocommandes ISO, siège à suspension, phare de travail sur flèche, pédales de translation, circuit auxiliaire à simple effet, flèche avec protection de vérin, lame de remblai et balancier de 1 525 mm.

EQUIPEMENT EN OPTION 8035 ZTS Version cabine entièrement vitrée certifiée ROPS/TOPS (incluant chauffage, éclairage intérieur, porte avec système de retenue, ouverture pare-brise assistée par vérin à gaz), chenilles en acier, commandes à double configuration (conversion ISO/SAE), phares de travail monté sur cabine/canopy, circuit auxiliaire à double action, climatisation, protection du ventilateur du moteur, protection contre les chutes d'objet, rétroviseur, boîte à outils, radio, huile hydraulique biodégradable, extincteur, pare-soleil (avec cabine uniquement), isolateur de batterie, Datalog (Royaume-Uni uniquement), alarme de déplacement, système anti-démarrage, toit moulé jaune, clapets de sécurité de rupture de flexibles, flèche, balancier et lame de remblai, godets de terrassement (230 mm à 760 mm), godet de curage/nivelage de 1 000 mm, marteaux hydrauliques, tarière, attache rapide mécanique, pose-bordures hydraulique et pied de flèche à bagues haute résistance.

PERFORMANCE OPERATIONNELLE



| | | 8025 ZTS | 8030 ZTS | 8035 ZTS |
|--|--------|----------|----------|----------|
| Longueur de flèche | mm | 1 990 | 2 130 | 2 330 |
| Longueur du balancier | mm | 1 100 | 1 300 | 1 525 |
| A Portée maxi | mm | 4 600 | 5 031 | 5 436 |
| B Portée maxi au sol | mm | 4 425 | 4 901 | 5 315 |
| C Profondeur de fouille maxi - lame relevée | mm | 2 452 | 2 794 | 3 179 |
| D Profondeur de fouille maxi - lame baissée | mm | 2 509 | 3 119 | 3 512 |
| E Hauteur d'attaque maxi | mm | 4 017 | 4 453 | 4 601 |
| F Hauteur de déversement maxi | mm | 2 707 | 3 205 | 3 482 |
| G Hauteur maxi de déchargement à l'axe de balancier | mm | 3 447 | 3 808 | 4 009 |
| H Profondeur de fouille maxi (paroi verticale) | mm | 1 220 | 1 741 | 2 165 |
| H Rayon de giration avant mini (sans déport de flèche) | mm | 2 007 | 2 150 | 2 492 |
| J Rayon de giration avant mini (flèche déportée) | mm | 1 850 | 2 010 | 1 630 |
| I Déport de flèche à gauche | degrés | 45 | 45 | 45 |
| J Déport de flèche à droite | degrés | 60 | 60 | 60 |
| Angle de rotation du godet | degrés | 189 | 186 | 186 |
| Angle de rotation du balancier | degrés | 107 | 119 | 119 |
| Force au godet | kN | 24 | 28 | 32 |
| Force de pénétration | kN | 15 | 17 | 20 |
| Vitesse de rotation de la tourelle | tr/min | 9,6 | 9,6 | 9,6 |

LAME DE REMBLAI

| Modèle | | 8025 ZTS | 8030 ZTS | 8035 ZTS |
|-------------------------------------|--------|----------|----------|----------|
| Hauteur maxi (au-dessus du sol) | mm | 290 | 370 | 370 |
| Profondeur de fouille (sous le sol) | mm | 405 | 622 | 629 |
| Angle d'approche | degrés | 31 | 24,5 | 24,5 |
| Largeur | mm | 1 550 | 1 650 | 1 750 |
| Hauteur | mm | 318 | 335 | 335 |
| Distance entre lame et chenilles | mm | 342 | 681 | 668 |

| CAPACITES DE LEVAGE – LAME DE REMBLAI STANDARD, CHENILLES EN CAOUTCHOUC DE 250 MM, BALANCIER DE 1 100 MM, SANS GODET | | | | | | | | | | | | | | | | 8025 ZTS |
|--|--------------|--------------|-------------|--------------|--------------|-------------|--------------|--------------|-------------|--------------|--------------|-------------|------------------------|--------------|-------------|----------|
| Position de la charge | 2 m | | | 2,5 m | | | 3 m | | | 3,5 m | | | Capacité à portée maxi | | | |
| | | | | | | | | | | | | | | | | Distance |
| Hauteur | Lame relevée | Lame baissée | Sur le côté | Lame relevée | Lame baissée | Sur le côté | Lame relevée | Lame baissée | Sur le côté | Lame relevée | Lame baissée | Sur le côté | Lame relevée | Lame baissée | Sur le côté | Distance |
| m | kg | kg | kg | kg | kg | kg | kg | kg | kg | kg | kg | kg | kg | kg | kg | mm |
| 2 | - | - | - | 666* | 676* | - | 635* | 661* | 401 | 428 | 644* | 304 | 398 | 635* | 276 | 3 700 |
| 1,5 | - | - | - | 735 | 922* | 518 | 540 | 740* | 390 | 413 | 700* | 303 | 360 | 687* | 259 | 3 800 |
| 1 | - | - | - | 675 | 1 148* | 482 | 518 | 900* | 377 | 405 | 763* | 297 | 345 | 700* | 254 | 3 850 |
| 0,5 | - | - | - | 653 | 1 296* | 461 | 495 | 961* | 360 | 398 | 792* | 289 | 353 | 731* | 255 | 3 800 |
| 0 | 825 | 1 792* | 604 | 623 | 1 344* | 435 | 476 | 1 021* | 346 | 383 | 823* | 275 | 353 | 770* | 259 | 3 640 |
| -0,5 | 825 | 1 757* | 585 | 638 | 1 340* | 450 | 480 | 1 012* | 345 | - | - | - | 398 | 821* | 285 | 3 450 |
| -1 | 735 | 1 503* | 580 | 563 | 1 186* | 430 | 477 | 900* | 338 | - | - | - | 477 | 900* | 335 | 3 000 |

| CAPACITES DE LEVAGE – LAME DE REMBLAI STANDARD, CHENILLES EN CAOUTCHOUC DE 300 MM, BALANCIER DE 1 300 MM, SANS GODET | | | | | | | | | | | | | | | | 8030 ZTS |
|--|--------------|--------------|-------------|--------------|--------------|-------------|--------------|--------------|-------------|--------------|--------------|-------------|------------------------|--------------|-------------|----------|
| Position de la charge | 2,5 m | | | 3 m | | | 3,5 m | | | 4 m | | | Capacité à portée maxi | | | |
| | | | | | | | | | | | | | | | | Distance |
| Hauteur | Lame relevée | Lame baissée | Sur le côté | Lame relevée | Lame baissée | Sur le côté | Lame relevée | Lame baissée | Sur le côté | Lame relevée | Lame baissée | Sur le côté | Lame relevée | Lame baissée | Sur le côté | Distance |
| m | kg | kg | kg | kg | kg | kg | kg | kg | kg | kg | kg | kg | kg | kg | kg | m |
| 2 | - | - | - | - | - | - | 450 | 587* | 405 | 356 | 605* | 323 | 353 | 600* | 323 | 4 000 |
| 1,5 | 717 | 1 188* | 660 | 544 | 840* | 518 | 428 | 675* | 405 | 353 | 639* | 319 | 319 | 635* | 319 | 4 000 |
| 1 | 728 | 1 266* | 653 | 544 | 917* | 503 | 420 | 774* | 386 | 341 | 683* | 315 | 303 | 666* | 293 | 4 280 |
| 0,5 | 690 | 1 543* | 608 | 521 | 1 068* | 458 | 420 | 866* | 371 | 341 | 746* | 308 | 300 | 696* | 293 | 4 220 |
| 0 | 638 | 1 531* | 596 | 495 | 1 157* | 454 | 413 | 940* | 364 | 338 | 761* | 304 | 323 | 770* | 304 | 4 100 |
| -0,5 | 602 | 1 509* | 570 | 473 | 1 187* | 446 | 405 | 922* | 364 | - | - | - | 343 | 783* | 323 | 3 880 |
| -1 | 615 | 1 488* | 563 | 495 | 1 262* | 420 | 413 | 848* | 353 | - | - | - | 413 | 848* | 353 | 3 500 |

| CAPACITES DE LEVAGE – LAME DE REMBLAI STANDARD, CHENILLES EN CAOUTCHOUC DE 300 MM, BALANCIER DE 1 525 MM, SANS GODET | | | | | | | | | | | | | | | | 8035 ZTS |
|--|--------------|--------------|-------------|--------------|--------------|-------------|--------------|--------------|-------------|--------------|--------------|-------------|------------------------|--------------|-------------|----------|
| Position de la charge | 2,5 m | | | 3 m | | | 3,5 m | | | 4 m | | | Capacité à portée maxi | | | |
| | | | | | | | | | | | | | | | | Distance |
| Hauteur | Lame relevée | Lame baissée | Sur le côté | Lame relevée | Lame baissée | Sur le côté | Lame relevée | Lame baissée | Sur le côté | Lame relevée | Lame baissée | Sur le côté | Lame relevée | Lame baissée | Sur le côté | Distance |
| m | kg | kg | kg | kg | kg | kg | kg | kg | kg | kg | kg | kg | kg | kg | kg | mm |
| 2 | - | - | - | 593* | 610* | 626* | 578* | 617* | 606* | 390 | 623* | 431 | 315 | 596* | 330 | 4 500 |
| 1,5 | 954* | 1 031* | 996* | 617 | 846* | 676 | 490 | 755* | 522 | 386 | 697* | 414 | 312 | 668* | 315 | 4 600 |
| 1 | 800 | 1 366* | 846 | 606 | 1 061* | 614 | 465 | 878* | 486 | 388 | 854* | 407 | 306 | 711* | 307 | 4 610 |
| 0,5 | 720 | 1 579* | 800 | 534 | 1 205* | 636 | 476 | 996* | 481 | 367 | 849* | 397 | 315 | 741* | 313 | 4 590 |
| 0 | 660 | 1 679* | 787 | 529 | 1 444* | 604 | 438 | 1 066* | 483 | 361 | 883* | 386 | 301 | 740* | 522 | 4 500 |
| -0,5 | 684 | 1 804* | 759 | 555 | 1 466* | 577 | 446 | 1 125* | 475 | 378 | 922* | 390 | 337 | 819* | 337 | 4 380 |
| -1 | 691 | 1 693* | 772 | 499 | 1 321* | 585 | 401 | 1 117* | 481 | 361 | 935* | 399 | 362 | 859* | 385 | 4 050 |



Capacité de charge avant et arrière



Capacité de levage sur 360°

- Remarques :**
1. Les capacités de charge sont basées selon la norme ISO 10567, qui correspond à 75 % de la charge de basculement, ou 87 % de la capacité hydraulique (la plus faible étant prise en compte). Les capacités de levage accompagnées d'un astérisque (*) sont basées sur la limite hydraulique.
 2. Les capacités de levage sont données pour une machine positionnée sur un sol stable et plat, équipée d'un anneau de manutention homologué.
 3. Un godet devant être monté sur la machine lors des opérations de levage, le poids de ce godet doit être déduit des valeurs indiquées.
 4. Les capacités de levage peuvent être limitées par la réglementation locale. Consultez votre concessionnaire.



UN CONSTRUCTEUR, PLUS DE 300 MODELES.

Concessionnaire JCB le plus proche de chez vous

Mini-pelles JCB 8025, 8030, 8035 ZTS

Poids opérationnel : 2806 kg/3217 kg/3651 kg Puissance moteur nette : 27 cv/31 cv (20 kW/22,7 kW)

 [jcbfrance](https://www.facebook.com/jcbfrance) | www.jcb.fr

JCB SAS - Zone d'activités - 3 rue du Vignolle - 95842 SARCELLES CEDEX
 Téléphone : 01 34 29 20 20 Télécopie : 01 39 90 93 66 Email : france.jcbmarketing@jcb.com
 Les dernières informations en date sur cette gamme de produits peuvent être téléchargées sur : www.jcb.fr

©2009 JCB Sales. Tous droits réservés. Aucune partie de cette publication ne peut être reproduite, enregistrée dans un système de stockage de données ou transmise sous quelque forme ou par quelque moyen que ce soit, électronique, mécanique, photocopies ou autres, sans la permission préalable de JCB Sales. Toutes les références données dans cette publication en matière de poids opérationnels, dimensions, capacités et autres mesures de performances sont fournies à titre informatif uniquement et peuvent varier en fonction de la spécification exacte de chaque machine. Par conséquent, ne pas se baser sur ces données pour établir la pertinence d'un modèle pour une application particulière. Demandez systématiquement conseil à votre concessionnaire local. JCB se réserve le droit de procéder à des modifications sans préavis. Les illustrations et caractéristiques présentées peuvent inclure des équipements et des accessoires en option. Le logo JCB est une marque déposée de J C Bamford Excavators Ltd.

