



CHARGEUSES SUR PNEUMATIQUES | JCB 411/417

JCB 411 - Poids opérationnel : 8 722 kg Puissance brute : 109 cv (81 kW) Charge de basculement braquée : 5 451 kg Capacité de benne standard : 1,4 m³

JCB 417 - Poids opérationnel : 9 602 kg Puissance brute : 125 cv (93 kW) Charge de basculement braquée : 6 042 kg Capacité de benne standard : 1,6 m³



UN PROCESSUS DE QUALITE

NOUS SAVONS QUE LES CHARGEUSES SUR PNEUMATIQUES JOUENT UN ROLE PRIMORDIAL SUR LES CHANTIERS. C'EST LA RAISON POUR LAQUELLE LA FABRICATION DES MODELES JCB 411 ET 417 REPOSE SUR LES CONCEPTS DE QUALITE ET DE FIABILITE. LES PROCESSUS UTILISES POUR CONCEVOIR ET FABRIQUER CES MACHINES PRESERVERONT LA QUALITE DE VOS OPERATIONS, HEURE APRES HEURE, JOUR APRES JOUR.

Nous employons des processus de fabrication ultramodernes tels que l'usinage robotisé, une technologie de précision pour la peinture et des techniques novatrices d'assemblage pour atteindre les plus hauts niveaux de qualité.



Conçues pour travailler intensivement

- 1 L'analyse par éléments finis, ainsi que les essais poussés d'endurance garantissent la longévité et la résistance structurelle. Quant aux essais en chambre froide, ils garantissent des démarrages moteur jusqu'à -20 °C.
- 2 L'usinage de précision permet des tolérances élevées et un positionnement exact des axes et des bagues.
- 3 Les chargeuses sur pneumatiques JCB 411 et 417 sont adaptées aux applications intensives telles que la manutention de déchets ou de matériaux corrosifs.



Protection de votre investissement

4 Un robuste contrepoids arrière en fonte protège l'arrière de la machine contre les dommages, y compris les feux arrière et le système de refroidissement.

5 Des protections supplémentaires du pare-brise, des phares, du sous-châssis et de la grille arrière sont disponibles en option.

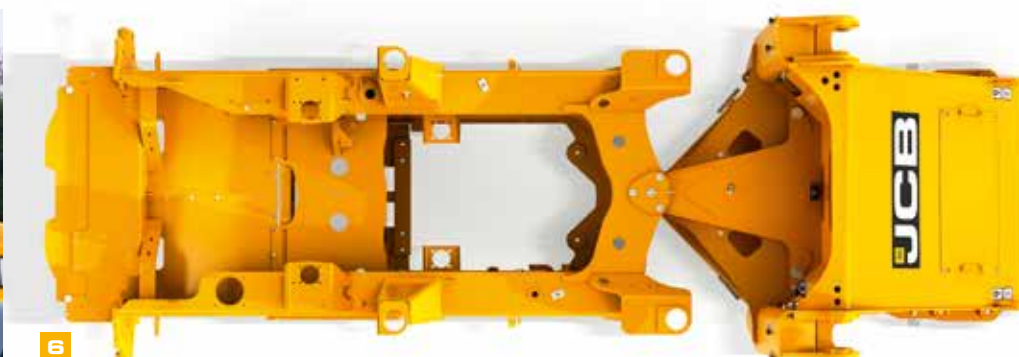
Pour renforcer la protection, les garde-boue sont équipés de garnitures et de bordures antichoc.

Robuste articulation

6 L'articulation possède un axe central extra-robuste et une bague surdimensionnée, ainsi que des roulements à doubles rouleaux coniques sur la partie inférieure. Ce système permet des charges verticales et horizontales plus importantes, offrant davantage de robustesse et de rigidité.

7 Les flexibles sont acheminés et maintenus par l'intérieur de l'articulation, à l'écart des points de pincement. Les vérins de direction sont en position haute et bien protégés contre les éventuels chocs et dommages sur le chantier.

Pour renforcer la protection contre les fuites, ces machines sont équipées de réservoirs intégralement en acier ; cette solution est nettement plus efficace que les réservoirs en plastique proposés par certains concurrents.



PRODUCTIVITE REMARQUABLE

LES MODELES JCB 411 ET 417 PEUVENT REALISER DES PROUESSES EN TERMES DE PRODUCTIVITE. AVEC UNE PUISSANCE ET UN COUPLE ELEVES, LES DEUX MACHINES SONT CONFORMES A LA NORME TIER 4 FINAL/ETAPE IV SANS RECOURIR A LA REGENERATION PERIODIQUE.

Performance moteur

1 Le Moteur JCB EcoMAX 4,4 litres produit une puissance maximale (109 cv (81 kW) pour la chargeuse JCB 411, 125 cv (93 kW) pour la chargeuse JCB 417) et un couple maxi (516 Nm pour la chargeuse JCB 411 et 550 Nm pour la chargeuse JCB 417) à bas régime pour une excellente réactivité.

Un turbocompresseur à géométrie variable confère des performances accrues à bas régime, pour des cycles plus courts et une meilleure force de traction.

Productivité au chargement

2 Conçue par JCB, l'attache rapide permet de changer d'équipement rapidement et efficacement. Cet élément est en outre conçu pour être compatible avec d'autres équipements du marché.

3 La puissance des systèmes hydrauliques permet des temps de cycles plus courts. Le modèle 411 dispose d'une double pompe à engrenages avec un débit de 123 l/min et le modèle 417 d'un système hydraulique avec pompe à débit variable de 156 l/min, garantissant une productivité accrue et un excellent cumul des mouvements.

Contrôles COMMANDPLUS

L'hydraulique à 3 ou 4 tiroirs vous permet d'accroître la polyvalence de la machine de manière significative. Il est possible de régler le débit depuis la cabine grâce aux nouveaux contrôles CommandPlus.



1

Plus besoin de remplacer le filtre à particules, d'où un gain de temps et d'argent : le moteur JCB EcoMAX assure la conformité à la législation Tier 4 Final/Etape IV par la recirculation des gaz d'échappement (EGR) et la réduction catalytique sélective (SCR). Ces méthodes renforcent aussi les économies de carburant.



2



3

Productivité au chargement (suite)

4 Les deux machines sont dotées de bras de chargeur à couple élevé (HT) pour faciliter le levage parallèle et l'utilisation de nombreux équipements. Cela procure également une excellente visibilité sur les équipements, quelle que soit la hauteur.

La chargeuse JCB 417 dispose en plus de l'option Bras longs (HL) ou Bras super longs (SHL) pour des utilisations nécessitant des hauteurs de levage particulières.

Productivité de la chaîne cinématique

5 Plusieurs choix d'options de ponts vous permettent d'adapter les performances à tous les types d'utilisations.

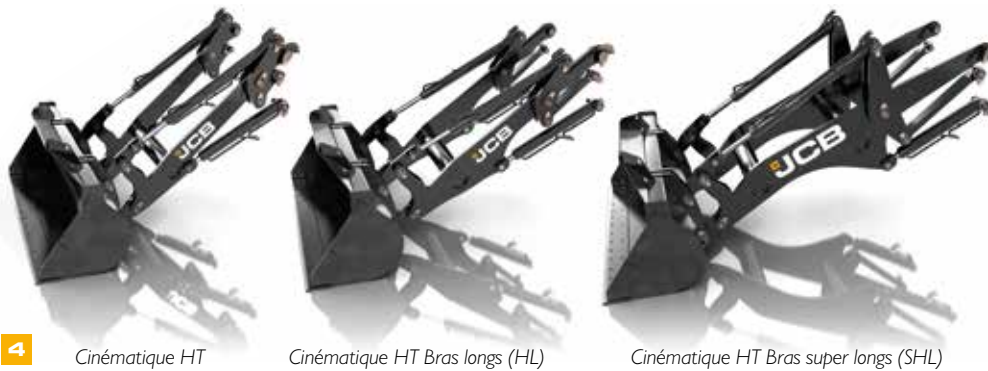
> Les ponts standards conviennent parfaitement aux opérations sur surfaces dures.

> Les ponts avec différentiel à glissement limité augmentent l'effort de traction et sont parfaits pour les travaux sur terrains meubles.



La fonction de coupe de transmission assure un débrayage progressif, augmentant ainsi l'efficacité et la productivité de la chargeuse. Cette fonction contrôle la force de traction au travers de la transmission, en transférant un maximum de puissance vers le système hydraulique limitant l'usure du frein de service et la consommation de carburant.

4



4

Cinématique HT

Cinématique HT Bras longs (HL)

Cinématique HT Bras super longs (SHL)



5

EFFICACITE INTEGREE A LA CONCEPTION

LES JCB 411 ET 417 SONT CONÇUES POUR MANIPULER DE PLUS GRANDES CHARGES AVEC MOINS DE CARBURANT. DANS CETTE OPTIQUE, NOUS AVONS OEUVRE POUR ATTEINDRE UNE PLUS GRANDE HARMONIE ENTRE LE MOTEUR, LES PONTS, LA CHAÎNE CINÉMATIQUE ET LE CIRCUIT HYDRAULIQUE, POUR RENFORCER L'EFFICACITE ET LA LONGEVITE.



Puissance à tous les niveaux

1 L'absence de filtre à particules évite la tuyauterie de carburant supplémentaire et les températures potentiellement dangereuses liées à la régénération. Le carburant qui est en principe utilisé pour la restauration du filtre à particules peut être consacré à du travail réellement productif.

2 Le moteur JCB EcoMAX produit des niveaux de puissance et de couple élevés dès les bas régimes (1 500-1 600 tr/min), harmonisant ainsi la transmission et le circuit hydraulique, pour un meilleur rendement énergétique.

3 La fonction de libération totale des freins réduit l'effet de friction lors du transport et des reprises au tas, pour un rendement énergétique optimal.



1



2



3

Puissance à tous les niveaux (suite)

4 Un ventilateur à moteur hydraulique viscostatique ajuste automatiquement sa vitesse en fonction de la température ambiante pour optimiser le refroidissement, économiser du carburant et réduire le bruit.

Le débit auxiliaire proportionnel réglable en cabine facilite l'utilisation des équipements spéciaux.

5 Notre transmission à 4 vitesses vous offre une gamme de rapports pour répondre à un large éventail d'utilisations. L'opérateur peut passer du changement de vitesse automatique au mode manuel en appuyant simplement sur un bouton.

Grâce aux valves de décharge du bloc distributeur, les bras s'abaissent sous l'action de la force gravitationnelle, et non hydraulique, réduisant ainsi la consommation de carburant.

Les pompes à cylindrée variable, fruits de l'innovation JCB, alimentent un distributeur à détection de charge qui consomme de la puissance sur demande uniquement, offrant ainsi un contrôle efficace et précis des commandes de la chargeuse (uniquement sur modèle 417).

Contrôles COMMANDPLUS

Le système de suspension des bras de chargeur de JCB limite les chocs lors des chargements et réduit par conséquent les déperditions de matériaux et les contraintes, tout en améliorant le confort de l'opérateur. La vitesse d'engagement est réglable depuis l'intérieur de la cabine à l'aide des dernières commandes de pointe CommandPlus.



5



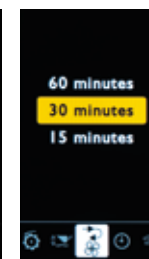
4



Vitesse d'engagement SRS (anti tangage) réglable.



Débits sur auxiliaire réglable.



Intervalles du ventilateur réversible réglables.

COMMANDPLUS

LES DERNIERES CHARGEUSES SUR PNEUMATIQUES JCB 411 ET 417 SONT EQUIPEES DE NOTRE NOUVELLE CABINE COMMAND PLUS. CETTE APPROCHE UNIQUE DE L'ERGONOMIE EST LE FRUIT D'UNE PROFONDE MODIFICATION DE CONCEPTION ET D'UN PROGRAMME DE RECHERCHE RIGOUREUX. LE CONFORT, LA VISIBILITE, L'ERGONOMIE ET LE SILENCE ATTEIGNENT DES NIVEAUX JUSQU'ICI INEGALES.

La différence qui se voit

1 D'emblée, vous remarquez que la structure ROPS entièrement repensée possède des montants en A dont la largeur correspond à présent à celle de l'arrière de la cabine. Son intérieur est spacieux et bénéficie d'un pare-brise avant panoramique. L'ensemble des commutateurs et des commandes auxiliaires se trouve désormais sur le montant en A de droite pour un accès aisé.

2 Le contrôleur rotatif intuitif proposé en option facilite l'utilisation de l'interface et permet l'accès à des menus simples et dédiés.

3 L'utilisation de votre chargeuse JCB 411 ou 417 n'a jamais été aussi facile. Toutes les commandes sont montées sur le siège et accompagnent les mouvements de la suspension de ce dernier. Vous pouvez également choisir le système de commande le mieux adapté à vos opérateurs : sélectionnez les configurations joystick monolevier ou multilevier, tout en utilisant le système électrohydraulique pour une précision absolue.

4 Deux écrans LCD couleur permettent de parcourir les menus d'exploitation ; l'un d'eux se double d'un moniteur pour la caméra de recul proposée en option et affiche le menu des contrôles CommandPlus.



A l'intérieur de la cabine, le niveau de bruit de 68 dB(a) est tellement bas que vous entendez à peine le moteur tourner.

5 Pour préserver le confort de l'opérateur dans toutes les conditions de travail, nous avons opté pour une pressurisation positive de la cabine afin d'éviter la pénétration de poussières et de fumées.

6 Fruit de recherches intensives au niveau de l'ergonomie de l'opérateur, la position de conduite élevée optimise la disposition des commandes pour une multitude d'opérateurs de tailles et de corpulences distinctes ; elle peut être équipée d'un siège à suspension pneumatique de série ou d'un luxueux siège en cuir, intégrant des fonctions de chauffage et de ventilation totalement réglables ainsi qu'un soutien lombaire à réglage motorisé et des amortisseurs réglables.

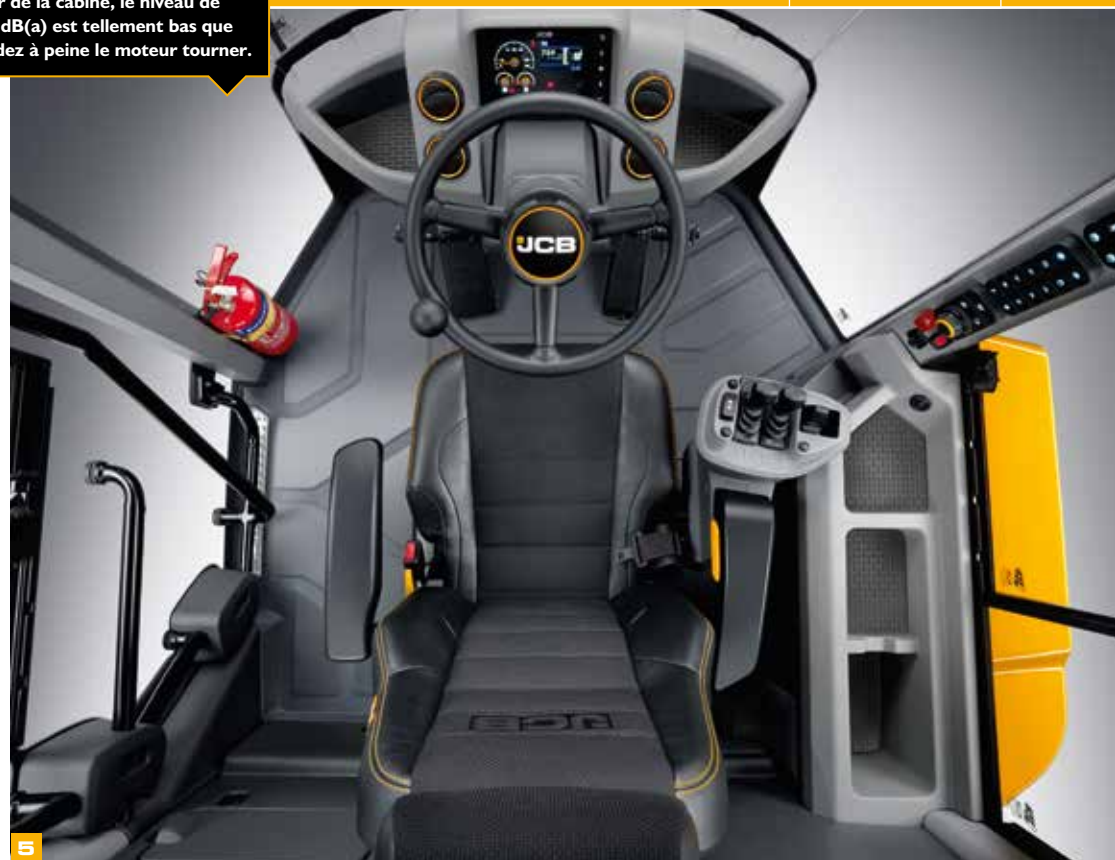
7 Une fonction de réglage et de mémorisation facilite encore l'accès pour l'opérateur. En bref, le système mémorise votre position favorite du volant et peut la rappeler instantanément, même s'il a été rabattu.

Équipez votre JCB 411 ou 417 d'une climatisation ou d'une climatisation auto-régulée pour générer des températures de travail idéales.

Un port multimédia dédié assure une excellente connectivité pour tous vos appareils électroniques.

L'ajout de fenêtres coulissantes sur les deux côtés de la cabine facilite la communication avec les personnes qui se trouvent à l'extérieur de la machine.

Le frein à main électrique en option offre de nombreux avantages : il s'utilise rapidement et facilement et, comme il est dépourvu de câble, il réduit les ouvertures dans la cabine. Ceci permet d'isoler davantage l'environnement opérateur.



ENTRETIEN REDUIT, INTERVALLES DE MAINTENANCE PLUS ESPACES

MAXIMISER LE TEMPS DE TRAVAIL EFFECTIF DES CHARGEUSES SUR PNEUMATIQUES. C'EST POUR CELA QUE NOUS AVONS CONCU LES JCB 411 ET 417, QUI SONT DOTEES DE COMPOSANTS DE QUALITE QUI ALLONGENT LES INTERVALLES ENTRE LES ENTRETIENS.

Maintenance

1 Le grand capot monobloc vous offre un accès aisé au compartiment moteur et au bloc de refroidissement.

2 De la même façon, le réservoir de carburant et réservoir d'AdBlue® sont directement accessibles. Les deux points de remplissage sont séparés afin d'éviter une contamination accidentelle lors du remplissage.

Vous pouvez vérifier le niveau du liquide lave-glace, de l'huile moteur et du liquide de refroidissement depuis l'intérieur de la cabine, ainsi que tous les autres contrôles de routine et les points de graissage situés au niveau du sol. Ainsi, la vie est plus simple et plus sûre.

La plupart des moteurs Tier 4 Final/Etape IV utilisent un filtre à particules dont le remplacement peut s'avérer coûteux et fastidieux. Le moteur JCB EcoMAX n'a pas de filtre à particules, ce qui réduit vos frais de fonctionnement et d'entretien.

3 L'option de graissage automatique centralisé permet à la machine de couvrir ses propres besoins en matière de lubrifiant.



Moins d'entretien, plus de service

La cabine CommandPlus transmet l'état de la machine et envoie des alertes en temps réel, assurant ainsi la sécurité du matériel et de son opérateur.

La fonction intuitive d'aide CommandPlus propose à l'opérateur des descriptions explicites des diverses fonctions en cabine (dans la langue de votre choix). Grâce au bouton « ? », les opérateurs novices ou peu familiarisés avec l'équipement peuvent facilement comprendre les fonctions de la machine sans avoir à consulter le manuel.

Afin de prouver l'excellence de nos moteurs EcoMax, nous les avons testés pendant 110 000 heures sur 70 machines différentes, dans les utilisations et les environnements les plus difficiles.

Le double circuit de freinage hydraulique avec freins multidisques à bain d'huile est quasiment sans entretien.

Le filtre cyclonique avec circuit de récupération du ventilateur moteur offre quatre fois la capacité de filtration d'un filtre à air standard. C'est un système à plus grande longévité, qui intègre moins de composants pour un plus grand niveau d'efficacité et renforce la protection du moteur. Un grand réservoir de carburant d'une capacité de 116 litres, équipé de réservoir de carburant auxiliaire en option de 111 litres, garantit un maximum d'heures de travail entre chaque plein.



Contrôles COMMANDPLUS

Si vous prévoyez d'utiliser votre chargeuse sur pneumatiques dans des environnements très poussiéreux, optez pour le ventilateur réversible réglable. Le ventilateur peut être activé à l'aide des contrôles CommandPlus ; il peut même être déployé pour faciliter le nettoyage des radiateurs.



SECURITE DE CONDUITE

LES NOUVELLES JCB 411 ET 417 SONT CONCUES POUR PRESERVER EN PERMANENCE LA SECURITE DE L'OPERATEUR ET DU LIEU DE TRAVAIL. L'EXCELLENTE VISIBILITE, LES SURFACES ANTI-DERAPANTES ET LA PROTECTION ROPS/FOPS NE SONT QU'UN DEBUT.



Votre protection : notre priorité

- 1 Notre caméra de recul en option affiche sur l'écran couleur de la cabine une vue ininterrompue de la zone arrière.
- 2 L'excellente visibilité dans des conditions de faible luminosité est assurée par l'éclairage LED en option de JCB.
- 3 Rétroviseurs intérieurs, rétroviseurs extérieurs dégivrants et rétroviseurs montés sur le capot offrent une vue complète de la machine sous tous les angles, tandis que l'option de contrepois avec chevrons rouges et blancs rend la machine plus visible pour les autres véhicules et les personnes.



Votre protection : notre priorité (suite)

4 Les marches inclinées et à espacement égal des JCB 411 et 417 sont accompagnées de poignées bien positionnées pour offrir trois points de contact en permanence et un accès sécurisé à la cabine.

5 Les bavettes des garde-boue ont été soigneusement conçues pour assurer la protection contre les projections engendrées par tous les types de pneumatiques. Cela renforce la sécurité et diminue l'accumulation des débris. La batterie et la boîte à outils sont verrouillables pour une plus grande sécurité.

6 La cabine est montée sur silentblocs, conforme aux normes ROPS/FOPS et pressurisée pour empêcher la poussière de pénétrer dans l'habitacle. Vous pouvez également choisir des filtres de recirculation à charbon.



5



6

7 Les moteurs équipés d'un filtre à particules peuvent présenter un risque d'incendie accru car le mode de régénération peut produire une chaleur extrême. Les nouveaux modèles JCB 411 et 417 n'en utilisent pas, éliminant de fait ce risque.

8 Les marche-pieds antidérapants et poignées permettent de se déplacer en toute sécurité autour de la machine.



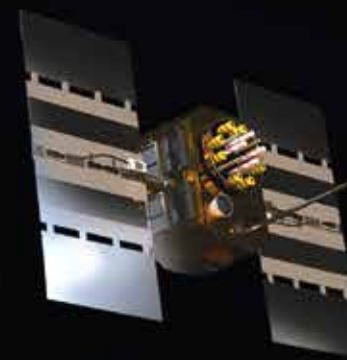
4

JCB LIVELINK, TRAVAILLEZ DE FACON PLUS INTELLIGENTE

JCB LIVELINK EST UN SYSTEME NOVATEUR QUI VOUS PERMET DE GERER VOS MACHINES A DISTANCE : EN LIGNE, PAR E-MAIL OU PAR TELEPHONE PORTABLE. JCB LIVELINK VOUS DONNE ACCES A UNE MULTITUDE D'INFORMATIONS UTILES, DONT LES ALERTES CONCERNANT LES MACHINES, LES RAPPORTS SUR LE CARBURANT ET L'HISTORIQUE DES INCIDENTS. POUR UNE TRANQUILLITE D'ESPRIT, TOUTES LES INFORMATIONS RELATIVES AUX MACHINES SONT GERES DANS UN CENTRE DE DONNEES SECURISEES.

Productivité et économies

Pour vous aider à atteindre un niveau maximal de productivité et d'économies, JCB LiveLink vous fournit des informations telles que la surveillance du temps passé au ralenti et la consommation de carburant qui vous aideront à optimiser votre consommation énergétique. Les informations de localisation des machines peuvent vous aider à améliorer l'efficacité de votre parc ; en outre, la plus grande sécurité que vous apporte JCB LiveLink vous permettra peut-être de bénéficier de réductions sur votre assurance.



Entretien facilité

JCB LiveLink facilite la gestion de l'entretien des machines. L'indication précise des heures d'utilisation et les alertes d'entretien optimisent la planification de la maintenance, tandis que les données de localisation en temps réel vous aident à gérer votre parc machines. Vous avez également accès aux alertes machine critiques et à l'historique de l'entretien.



Sécurité de votre machine

Avec JCB LiveLink, vous utilisez vos machines en toute sécurité. Les alertes de zone de travail en temps réel vous préviennent lorsque les machines sortent d'une zone d'intervention prédéterminée et les alertes de plage horaire vous avertissent lorsque les machines sont utilisées à une période où elles ne sont pas censées travailler. Parmi les autres avantages, citons l'affichage d'informations de localisation en temps réel.



UN ALLIE POUR VOTRE CROISSANCE

JCB VOUS OFFRE UNE ASSISTANCE CLIENT INTERNATIONALE DE PREMIER ORDRE POUR REPENDRE A TOUS VOS BESOINS. OU QUE VOUS SOYEZ, VOTRE MACHINE FONCTIONNERA TOUJOURS A SA CAPACITE MAXIMALE, CE QUI CONSTITUE UNE DES RAISONS POUR LESQUELLES JCB EST L'ALLIE DE VOTRE CROISSANCE.

Choix de la machine

Votre concessionnaire JCB dispose de l'expertise et des connaissances techniques nécessaires pour évaluer toutes les options qui vous conviennent le mieux. Cela inclut aussi les options de location et d'achat de machine neuve ou de seconde main.

Programme de reconditionnement

Si votre entreprise ne peut pas se permettre d'acquérir une machine flambante neuve, le programme de reconditionnement JCB peut vous aider à prolonger la durée de vie de votre machine actuelle à moindre coût.

Assistance technique

Tous les concessionnaires JCB locaux vous apporteront des réponses et des solutions immédiates pour optimiser la disponibilité de votre machine. Les centres mondiaux de pièces détachées JCB, pour leur part, livrent près de 95 % de nos pièces partout dans le monde sous 24 heures.

Contrôle des composants

Les machines JCB bénéficient d'un programme de contrôle des composants sophistiqué avec entretiens préventifs et échantillonnages d'huile pour préserver le fonctionnement optimal.

Assistance de service

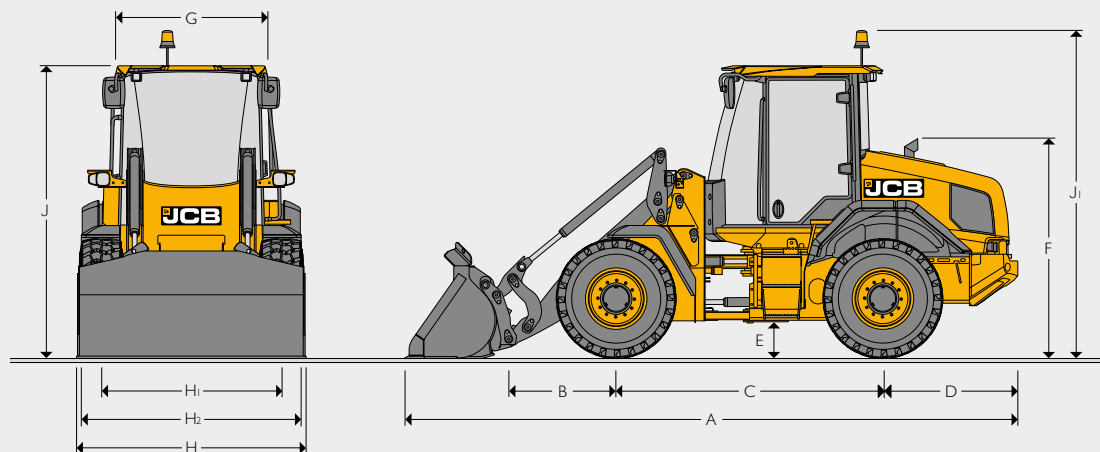
Nous proposons une large gamme de contrats de maintenance personnalisés, allant de JCB PremierCover (garantie exhaustive) au contrat d'entretien Full Service. Nos contrats de service, de réparation ou d'entretien couvrent entièrement la disponibilité de votre chargeuse sur pneumatiques. Ce système vous garantit le meilleur service après-vente assuré par des techniciens hautement qualifiés, formés par le constructeur en utilisant des pièces détachées et des lubrifiants d'origine JCB afin de préserver une performance optimale de la machine.

Finance

Notre équipe de spécialistes JCB Finance, entièrement dédiée et proche de vos métiers, vous propose des solutions de financement adaptées à vos besoins, à l'utilisation de la machine et à votre environnement économique et fiscal : Crédit, Crédit-Bail et Location Financière.



DIMENSIONS STATIQUES



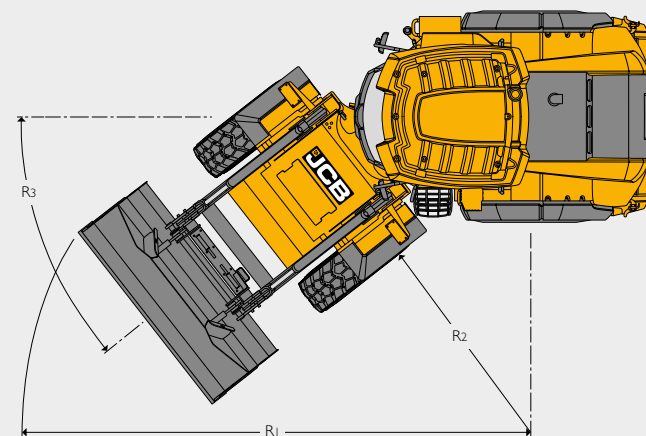
DIMENSIONS STATIQUES

			411 HT	417 HT	417 HT Bras long	417 HT Bras super long
A	Longueur hors tout	mm	6 229	6 290	6 491	7 143
B	Distance de l'axe du godet à l'axe des roues avant	mm	1 226	1 110	1 311	1 963
C	Empattement	mm	2 750	2 800	2 800	2 800
D	Distance de l'axe des roues arrière au contrepoids	mm	1 365	1 365	1 365	1 365
E	Garde au sol minimale	mm	344	371	371	371
F	Hauteur à l'échappement	mm	2 293	2 300	2 300	2 300
G	Largeur à la cabine	mm	1 431	1 431	1 431	1 431
H	Largeur maxi aux pneumatiques	mm	2 204	2 328	2 328	2 328
H1	Voie	mm	1 800	1 880	1 880	1 880
J	Hauteur à la cabine	mm	3 057	3 084	3 084	3 084
J1	Hauteur au gyrophare relevé	mm	3 418	3 445	3 445	3 445
	Poids du pont avant	kg	3 457	3 858	3 973	4 542
	Poids du pont arrière	kg	5 327	5 859	5 794	5 515
	Poids total	kg	8 784	9 717	9 767	10 057

Données de la chargeuse JCB 411 basées sur une machine équipée d'un godet, monté en direct, de 1,2 m³ à contre-lame boulonné et de pneumatiques radiaux Michelin 15.5 R25 XHA (L3).

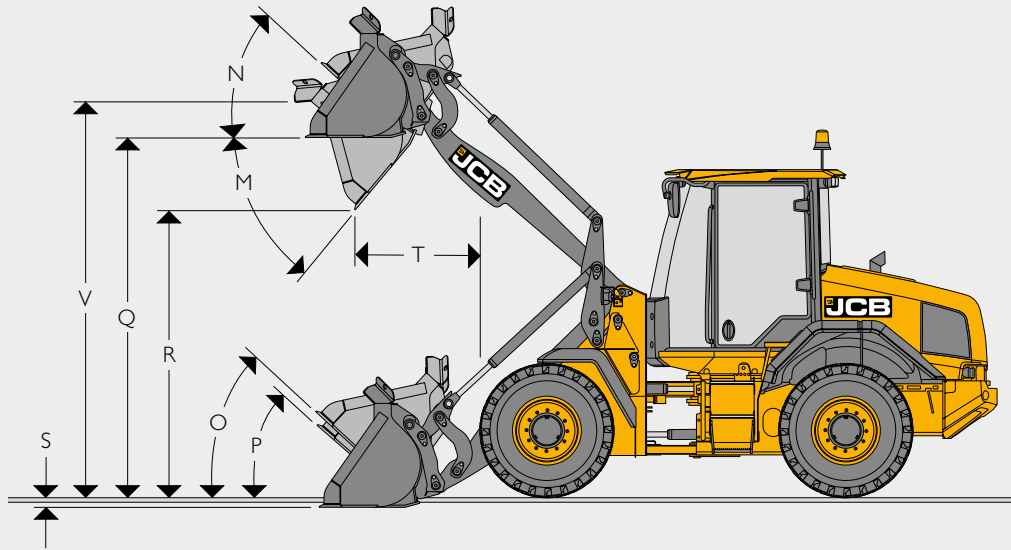
Données de la chargeuse JCB 417 basées sur une machine équipée d'un godet, monté en direct, de 1,6 m³ à contre-lame boulonné et de pneumatiques radiaux Michelin 17.5 R25 XHA (L3).

RAYON DE BRAQUAGE



RAYON DE BRAQUAGE

			411 HT	417 HT	417 HT Bras long	417 HT Bras super long
R1	Rayon de braquage maxi à la benne	mm	5 351	5 519	5 603	5 913
R2	Rayon de braquage intérieur	mm	2 658	2 705	2 705	2 705
R3	Angle d'articulation	degrés	± 40	± 40	± 40	± 40



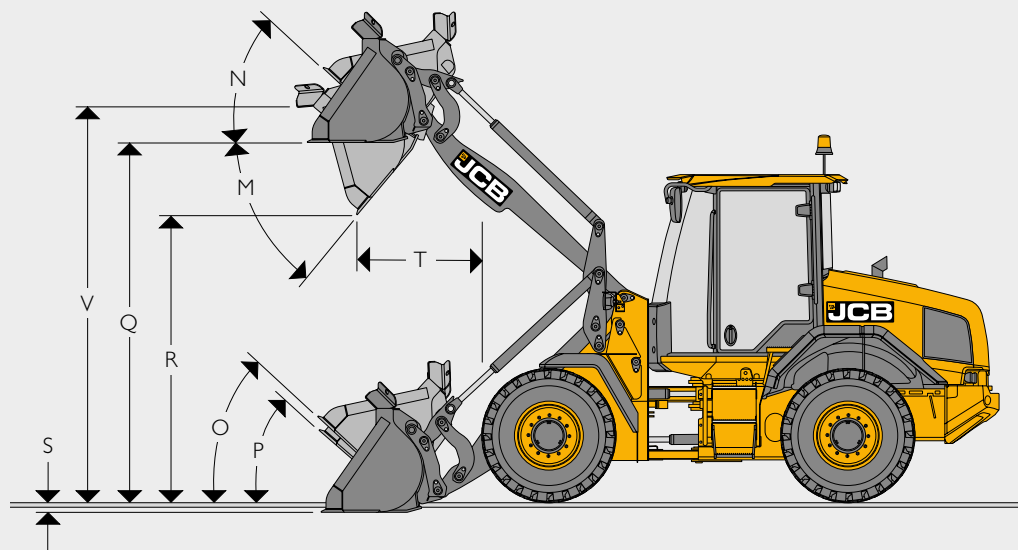
TAILLE DES PNEUMATIQUES - JCB 411 HT

Taille de pneumatiques	Constructeur	Type	Classe	Poids opérationnel (kg)	HT		Dimensions	
					Charge de basculement en ligne (kg)	Charge de basculement braquée (kg)	Hauteur (mm)	Largeur (mm)
15.5-25	Goodyear	SGL D/L12 Ply	L2	-132	-88	-75	-9	-5
15.5-25	Goodyear	HRL D/L12 Ply	L3	-60	-40	-34	14	-5
15.5R25	Michelin	XTLA	L2	-44	-29	-25	-2	-7
15.5R25	Michelin	X-MINE D2	L5	640	426	362	54	14
17.5R25	Michelin	SNOPLUS	L2	276	184	156	25	84
17.5R25	Michelin	XTLA	L2	224	149	127	21	95
15.5R25	Nokian	LOADER GRIP 2	L3	-56	-37	-31	3	-10
17.5R25	Nokian	LOADER GRIP	L2	208	138	117	39	81

DIMENSIONS DE LA CHARGEUSE - JCB 411 HT

Modèle	411 HT										
	Direct					Attache rapide					
Type de benne	Tout usage					Tout usage					
Équipement de la benne	Dents remplaçables		Contre-lame réversible			Dents remplaçables		Contre-lame réversible			
Capacité SAE (en dôme 100 %)	m³	1,2	1,4	1,2	1,4	1,6	1,2	1,4	1,2	1,4	1,6
Capacité de la benne (à ras)	m³	1,01	1,18	1,01	1,18	1,36	1,01	1,18	1,01	1,18	1,36
Largeur de la benne	mm	2 250	2 400	2 250	2 400	2 400	2 250	2 400	2 250	2 400	2 400
Poids de la benne	kg	528	603	528	603	638	505	580	505	580	614
Densité maxi des matériaux *	kg/m³	2 328	1 947	2 328	1 947	1 677	2 224	1 851	2 224	1 851	1 591
Charge de basculement en ligne *	kg	6 537	6 392	6 537	6 392	6 299	6 276	6 106	6 276	6 106	6 005
Charge de basculement braquée maxi *	kg	5 585	5 451	5 585	5 451	5 366	5 337	5 182	5 337	5 182	5 091
Charge exploitable *	kg	2 793	2 726	2 793	2 726	2 683	2 669	2 591	2 669	2 591	2 546
Force d'arrachement maxi	kN	73,2	67,7	73,2	67,7	62,7	67,2	62,3	67,2	62,3	57,1
M Angle de déversement maxi	degrés	47	47	47	47	47	47	47	47	47	47
N Angle de cavage à hauteur maxi	degrés	41	41	41	41	41	41	41	41	41	41
O Angle de cavage en transport	degrés	46	46	46	46	46	46	46	46	46	46
P Angle au sol	degrés	42	42	42	42	42	42	42	42	42	42
Q Hauteur de chargement	mm	3 344	3 346	3 344	3 346	3 345	3 363	3 365	3 363	3 365	3 366
R Hauteur de déversement (à 45°)	mm	2 780	2 718	2 780	2 718	2 668	2 749	2 687	2 749	2 687	2 638
S Profondeur de décapage	mm	132	130	132	130	131	113	113	113	113	113
T Portée à la hauteur de déversement	mm	926	978	926	978	1 030	980	1 042	980	1 042	1 084
V Hauteur maxi à l'axe du godet	mm	3 569	3 569	3 569	3 569	3 569	3 569	3 569	3 569	3 569	3 569
Portée maxi (déversement à 45 degrés) - Bras horizontal	mm	1 661	1 724	1 661	1 724	1 774	1 719	1 782	1 719	1 782	1 832
Poids opérationnel (avec opérateur de 80 kg et réservoir de carburant plein (réservoir auxiliaire inclus))	kg	8 655	8 722	8 655	8 722	8 756	8 864	8 931	8 864	8 931	8 965

* Données basées sur une machine équipée de pneumatiques 15.5 R25 XHA.



TAILLE DES PNEUMATIQUES - JCB 417 HT / HT BRAS LONG / HT BRAS SUPER LONG

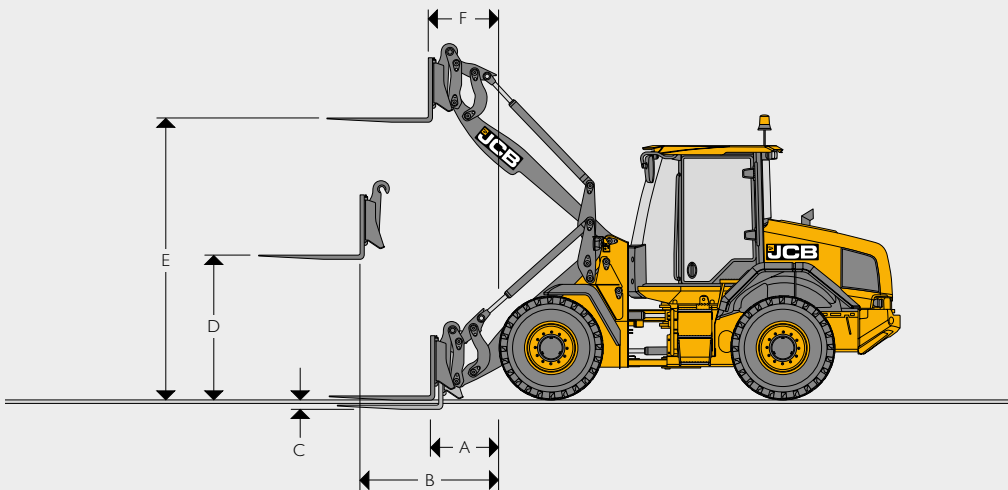
Taille de pneumatiques	Construc-tueur	Type	Classe	Poids opérationnel (kg)	HT				HT Bras long		HT Bras super long		Dimensions	
					Charge de basculement en ligne (kg)	Charge de basculement braquée (kg)	Charge de basculement en ligne (kg)	Charge de basculement braquée (kg)	STL (kg)	Charge de basculement braquée (kg)	Hauteur (mm)	Largeur (mm)		
17.5-25	Revolution	S2C2		1 688	410	349	386	328	314	267	28	12		
17.5-25	Revolution	SE		1 688	410	349	386	328	314	267	28	12		
17.5-25	Goodyear	SGL	L2	-184	-125	-106	-118	-100	-96	-82	2	9		
17.5-25	Goodyear	HLR	L3	-52	-35	-30	-33	-28	-27	-23	15	2		
17.5-25	Michelin	XTLA	L3	-92	-62	-53	-59	-50	-48	-41	-6	11		
17.5-25	Michelin	XSNOPPLUS	L2	-40	-27	-23	-26	-22	-21	-18	-2	0		
17.5-25	Michelin	X-MINE D2	L5	604	410	349	386	328	314	267	59	32		
17.5-25	JCB	Earthmover	L3	104	70	60	66	57	54	46	31	-1		
500/70R24	Michelin	XMCL		-196	-133	-113	-125	-106	-102	-87	1	163		
17.5R25	Nokian	L GRIP	L2	-108	-73	-62	-69	-59	-56	-48	12	-3		
17.5R25	BKT	ANTIDERA-PANTES XL	L3	-68	-46	-39	-43	-37	-35	-30	40	-3		
600/55R26.5	Trelleborg	Radial double	Radial	140	95	81	90	77	73	62	23	388		
20.5-25	Michelin	XHA	L3	504	342	291	324	277	262	223	62	180		

DIMENSIONS DE LA CHARGEUSE - JCB 417 HT / 417 HT BRAS LONG / 417 HT BRAS SUPER LONG

Modèle	417 HT								417 HT Bras long								417 HT Bras super long								
	Direct				Attache rapide				Direct				Attache rapide				Direct				Attache rapide				
Type de benne	Tout usage				Tout usage				Tout usage				Tout usage				Tout usage				Tout usage				
Equipement de la benne	Dents remplaçables		Contre-lame réversible		Dents		Contre-lame réversible		Dents		Contre-lame réversible		Dents		Contre-lame réversible		Dents		Contre-lame réversible		Dents remplaçables		Contre-lame réversible		
Capacité SAE (en dôme 100 %)	m³	1,4	1,6	1,4	1,6	1,4	1,6	1,4	1,6	1,4	1,6	1,4	1,6	1,4	1,6	1,4	1,6	1,4	1,6	1,4	1,6	1,4	1,6		
Capacité de la benne (à ras)	m³	1,18	1,36	1,18	1,36	1,18	1,36	1,18	1,36	1,18	1,36	1,18	1,36	1,18	1,36	1,18	1,36	1,18	1,36	1,18	1,36	1,18	1,36		
Largeur de la benne	mm	2 400	2 400	2 400	2 400	2 400	2 400	2 400	2 400	2 400	2 400	2 400	2 400	2 400	2 400	2 400	2 400	2 400	2 400	2 400	2 400	2 400	2 400		
Poids de la benne	kg	658	698	680	720	643	683	665	705	658	698	680	720	643	683	665	705	658	698	680	720	643	683	665	705
Densité maxi des matériaux *	kg/m³	2 189	1 888	2 189	1 888	2 088	1 802	2 088	1 802	2 039	1 760	2 039	1 760	1 945	1 668	1 945	1 668	1 499	1 294	1 499	1 294	1 419	1 224	1 419	1 224
Charge de basculement en ligne *	kg	7 236	7 141	7 236	7 141	6 932	6 844	6 932	6 844	6 748	6 666	6 748	6 666	6 469	6 392	6 469	6 392	5 038	4 976	5 038	4 976	4 803	4 745	4 803	4 745
Charge de basculement braquée maxi *	kg	6 129	6 042	6 129	6 042	5 847	5 767	5 847	5 767	5 707	5 632	5 707	5 632	5 445	5 337	5 445	5 337	4 196	4 139	4 196	4 139	3 972	3 918	3 972	3 918
Charge exploitable *	kg	3 065	3 021	3 065	3 021	2 924	2 884	2 924	2 884	2 854	2 816	2 854	2 816	2 723	2 669	2 723	2 669	2 098	2 070	2 098	2 070	1 986	1 959	1 986	1 959
Force d'arrachement maxi	kN	70	64,6	70	64,6	64,9	59,9	64,9	59,9	70	64,6	70	64,6	64,9	59,9	64,9	59,9	70	64,6	70	64,6	64,9	59,9	64,9	59,9
M Angle de déversement maxi	degrés	50	50	50	50	51	50	51	50	47	47	47	47	47	46	47	46	45	45	45	45	45	45	45	
N Angle de cavage à hauteur maxi	degrés	43	43	43	43	43	43	43	43	43	43	43	43	43	43	43	43	47	47	47	47	47	47	47	
O Angle de cavage en transport	degrés	44	44	44	44	43	43	43	43	43	43	43	43	43	43	43	45	45	45	45	45	45	45	47	
P Angle au sol	degrés	41	41	41	41	41	41	41	41	42	42	42	42	42	42	42	44	43	44	43	43	45	43	45	
Q Hauteur de chargement	mm	3 341	3 343	3 341	3 343	3 339	3 358	3 339	3 358	3 559	3 554	3 559	3 554	3 568	3 567	3 568	3 567	4 202	4 199	4 202	4 199	4 216	4 216	4 216	4 216
R Hauteur de déversement (à 45°)	mm	2 714	2 666	2 714	2 666	2 661	2 631	2 661	2 631	2 930	2 878	2 930	2 878	2 890	2 839	2 890	2 839	3 575	3 522	3 575	3 522	3 538	3 488	3 538	3 488
S Profondeur de décapage	mm	110	109	110	109	92	92	92	92	116	111	116	111	96	96	96	96	148	152	148	152	132	132	132	132
T Portée à la hauteur de déversement	mm	930	973	930	973	993	1 031	993	1 031	986	1 034	986	1 034	1 046	1 097	1 046	1 097	1 074	1 122	1 074	1 122	1 130	1 180	1 130	1 180
V Hauteur maxi à l'axe du godet	mm	3 566	3 566	3 566	3 566	3 566	3 566	3 566	3 566	3 946	3 946	3 946	3 946	3 946	3 946	3 946	3 946	4 411	4 411	4 411	4 411	4 411	4 411	4 411	4 411
Portée maxi (déversement à 45 degrés) - Bras horizontal	mm	1 639	1 688	1 639	1 688	1 697	1 746	1 697	1 746	1 790	1 839	1 790	1 839	1 848	1 897	1 848	1 897	2 319	2 369	2 319	2 369	2 377	2 427	2 377	2 427
Poids opérationnel (avec opérateur de 80 kg et réservoir de carburant plein (réservoir auxiliaire inclus))	kg	9 567	9 602	9 567	9 602	9 777	9 812	9 777	9 812	9 617	9 652	9 617	9 652	9 827	9 862	9 827	9 862	9 907	9 942	9 907	9 942	10 117	10 452	10 117	10 452

* Données basées sur une machine équipée de pneumatiques Michelin 17.5 R25 XHA.

DIMENSIONS DE LA CHARGEUSE, AVEC FOURCHES A PALETTES



DIMENSIONS DE LA CHARGEUSE, AVEC FOURCHES A PALETTES

		Fourches parallèles				Fourches non parallèles			
		411 HT	417 HT	417 HT Bras long	417 HT Bras super long	411 HT	417 HT	417 HT Bras long	417 HT Bras super long
Largeur du tablier porte-fourche	mm	1 500	1 500	1 500	1 500	1 500	1 500	1 500	1 500
Longueur des fourches	mm	1 220	1 220	1 220	1 220	1 220	1 220	1 220	1 220
A Portée au niveau du sol	mm	924	787	969	1 620	923	785	984	1 631
B Portée avec les bras à l'horizontale	mm	1 527	1 459	1 590	2 115	1 512	1 447	1 596	2 118
C Hauteur des fourches au sol	mm	78	57	55	79	62	68	64	88
D Hauteur des bras à l'horizontale	mm	1 671	1 745	1 744	1 744	1 626	1 735	1 735	1 735
E Hauteur maxi des fourches	mm	3 395	3 395	3 618	4 267	3 414	3 385	3 599	4 257
F Portée à hauteur maxi	mm	823	829	806	846	776	817	819	853
Charge utile *	kg	3 360	3 722	3 482	2 630	3 477	3 714	3 466	2 622
Charge de basculement en ligne	kg	4 948	5 480	5 172	3 977	5 093	5 505	5 150	3 965
Charge de basculement braquée (40°)	kg	4 200	4 653	4 353	3 288	4 346	4 642	4 333	3 278
Poids de l'équipement	kg	435	435	435	435	430	430	430	430

Données basées sur une l'installation de pneumatiques Michelin 15.5R25 XHLA (L3) pour le modèle 411 et de pneumatiques Michelin 17.5R25 XHA (L3) pour le modèle 417.

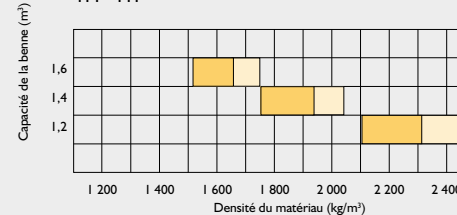
Ecartement des fourches manuel par segments de 50 mm. Section des fourches 100 mm x 50 mm.

* Au centre de gravité, distance 500 mm au talon des fourches. Données basées sur une charge de basculement braquée à 80 % conforme à la norme ISO 8313.

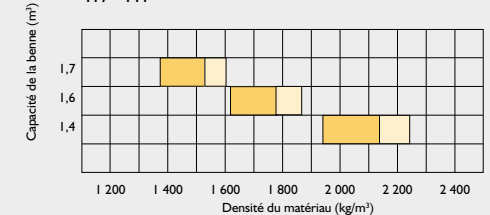
CHOIX DU GODET

Matériau	Densité en vrac (kg/m ³)	Coefficient de remplissage (%)
Neige fraîche	200	110
Tourbe sèche	400	100
Betterave à sucre	530	100
Charbon (pulvérulent)	570	85
Orge	600	85
Coke de pétrole	680	85
Blé	730	85
Charbon bitumineux	765	100
Engrais (mixte)	1 030	85
Anthracite	1 046	100
Terre sèche (pulvérulente)	1 150	100
Engrais (nitrate)	1 250	85
Chlorure de sodium sec (sels)	1 300	85
Ciment	1 440	100
Calcaire (broyé)	1 530	100
Sable (sec)	1 550	100
Asphalte	1 600	100
Gravier (sec)	1 650	85
Argile (humide)	1 680	110
Sable (humide)	1 890	110
Argile réfractaire	2 080	100
Cuivre (concentré)	2 300	85
Ardoise	2 800	100
Magnétite	3 204	100

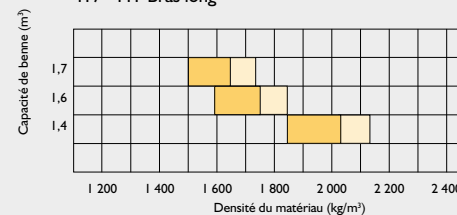
411 - HT



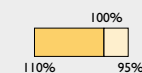
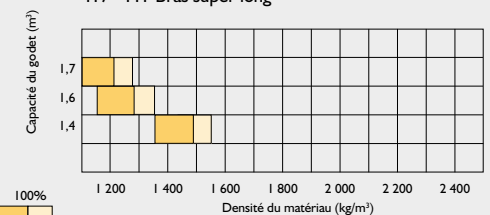
417 - HT



417 - HT Bras long



417 - HT Bras super long



Coefficient de remplissage de la benne

MOTEUR			
		411	417
Type		4 temps, à injection directe	4 temps, à injection directe
Modèle		JCB EcoMAX T4F	JCB EcoMAX T4F
Capacité	l	4,4	4,4
Alésage	mm	103	103
Course	mm	132	132
Admission		Turbocompressée	Turbocompressée
Nombre de cylindres		4	4
Puissance brute maxi SAE J1995/ISO 14396	cv (kW) à 2 200 tr/min	109 (81,3)	125 (93)
Couple maxi	Nm	516 à 1450 tr/min	550 à 1500 tr/min

TRANSMISSION					
		411		417	
		Transmission Powershift « Smoothshift »			
Type / Modèle		ZF 4WG115			
Rapport maxi de démultiplication du convertisseur de couple		3,01:1		2,3:1	
		Marche avant	Marche arrière	Marche avant	Marche arrière
40 km/h					
1 ^{er} rapport	km/h	5,5	5,8	5,4	5,7
2 ^{ème} rapport	km/h	13	13,7	12,8	13,5
3 ^{ème} rapport	km/h	28,8	30,1	28,4	29,8
4 ^{ème} rapport	km/h	40	-	40	-
50 km/h					
1 ^{er} rapport	km/h	7,4	7,7	7,2	7,6
2 ^{ème} rapport	km/h	17,1	18	16,9	17,8
3 ^{ème} rapport	km/h	36,5	38,1	36,3	38
4 ^{ème} rapport	km/h	50	-	50	-

HYDRAULIQUE DU CHARGEUR			
		411	417
Type de pompe		Double pompe à engrenages	Pompe à pistons à cylindrée variable
Pompe 1 : débit maxi.	l/min	50,6	156
Pompe 1 : pression maxi.	bar	220	240
Pompe 2 : débit maxi.	l/min	72,6	-
Pompe 2 : pression maxi.	bar	230	-
Temps de cycles hydrauliques à régime moteur maxi		411	417
Levage benne chargée	Secondes	5,0	4,9
Déversement benne chargée	Secondes	1,1	2,1
Descente benne à vide	Secondes	3,7	3,3
Temps de cycle total	Secondes	9,8	10,3

PONTS			
411			
Type		Moyeux à réducteur planétaire	
Constructeur et modèle	Standard	JCB PD70 (avant et arrière)	
Rapport de pont global 40km/h		18,16:1	
Rapport de pont global 50km/h		13,71:1	
Oscillation du pont arrière		± 11°	
417			
Type		Moyeux à réducteur planétaire	
Constructeur et modèle	Standard	JCB PD87 (avant et arrière)	
Rapport de pont global 40km/h		20,18:1	
Rapport de pont global 50km/h		15,22:1	
Oscillation du pont arrière		± 11°	

DIRECTION	Système de direction hydraulique avec circuit de secours.
FREINS	Freins à disques hydrauliques sur les quatre roues. Freins multidisques à bain d'huile, immergés dans les ponts. Frein de stationnement à disque sur l'arbre de sortie de transmission, activé manuellement ou par commande électro-hydraulique.
CABINE	Niveau sonore dans la cabine – 68 dB(A). Niveau sonore externe 103 dB(A).

SYSTEME ELECTRIQUE			
		411	417
Tension	V	24	
Débit de l'alternateur	A/h	100	
Capacité de la batterie	A/h	2 x 110	

CAPACITES			
		411	417
Hydraulique	l.	155	
Réservoir de carburant	l.	116	
Réservoir à carburant auxiliaire	l.	111	
Réservoir d'AdBlue®	l.	20	

EQUIPEMENT

SERVICE ET ENTRETIEN

Télématique JCB LiveLink 5 ans	•
Vidange et appoint d'huile moteur à distance	•
Prises de diagnostic de pression groupées	•
Boîte à outils verrouillable	•
Points de lubrification accessibles au niveau du sol	•
Jauge visuelle de niveau d'huile de la transmission	•
Regard de niveau hydraulique	•

MOTEUR

Filtre à air – préfiltre cyclonique avec circuit de récupération du ventilateur moteur	•
Ventilateur fixe monté sur silentblocs	•
Ventilateur de refroidissement réversible automatique	+
Capture d'huile du reniflard de carter	•
Réservoir d'AdBlue®	•
Radiateur / refroidisseurs Epoxy	+
Filtre à carburant	•
Préfiltre à carburant avec capture d'eau	•
Ventilateur de refroidissement à entraînement hydraulique	•
Démarrage à -20°	•
Contrôle d'émissions du moteur par réduction catalytique sélective SCR	•
Turbo avec soupape de décharge	•
Radiateur mailles larges	•

CIRCUIT ELECTRIQUE

Alternateur de 100 A	•
Gyrophare orange	•
Rétroviseurs à réglage électrique	•
Rétroviseurs chauffants	•
Coupe-batterie externe	•
Bras de gyrophare rabattable	•
Phares de travail avant et arrière à halogène	•
Eclairage routier complet	•
Caméra arrière intégrée	+
Phares de travail avant et arrière à LED	+
Phares de travail 360° à LED	+
Kit d'éclairage de la plaque minéralogique	+
Câblage radio et haut-parleurs	•
Alarme de recul	•
Alarme de recul intelligente	+
Phare et alarme de recul à bruit blanc	+

MOTEUR D'ORIENTATION

Transmission 20 km/h à 4 vitesses	+
Transmission 40 km/h à 4 vitesses	+
Rétrogradation sur le levier de commande du chargeur	•
Commande de direction du chargeur à levier	•
Démarrage au point mort	•
Pont standard sans blocage de différentiel	•
Différentiels à glissement limité à l'avant et à l'arrière	+
Pont arrière oscillant	•
Coupure de transmission commandée par pédale de frein (sélectionnable)	•
Transmission Powershift automatique sélectionnable	•
Limiteur de vitesse à 20 km/h	+
Monolevier avec inverseur sur colonne de direction (direction et rapport)	•
Bypass pour huile de transmission	+

CIRCUIT DE FREINAGE

Freins à disques multiples à bain d'huile	•
Frein de stationnement à disque sur l'arbre de sortie de transmission	•
Frein de stationnement manuel	•
Frein de stationnement électrohydraulique	+
Accumulateur de secours indépendant pour frein de stationnement électrique	+

POSTE DE CONDUITE

Cabine entièrement vitrée	•
Protections du pare-brise	+
Climatisation	•
Commande de climatisation	+
Joystick multifonction	•
Commandes hydrauliques à leviers	+
Commande auxiliaire proportionnelle électrohydraulique	+
Réglage électronique de la vitesse d'amorçage du système de suspension active (SRS)	+
Réglage électronique de l'intervalle du ventilateur réversible	+
Siège en tissu à suspension pneumatique	•
Siège chauffant en tissu à suspension pneumatique de luxe	+
Siège en simili cuir chauffant & refroidissant à suspension pneumatique haut de gamme	+
Pare-soleil avant	•
Pare-soleil arrière	+
Filtre d'admission d'air de la cabine	•
Filtre d'admission d'air à charbon de la cabine	+
Prise de courant 12 V à l'intérieur de la cabine	•
2 x prises de courant 12 V à l'intérieur de la cabine	+
Prise de courant 24 V à l'intérieur de la cabine	+
Caméra de recul (en couleurs)	+
Colonne de direction réglable et escamotable	•
Structure de sécurité ROPS/FOPS	•
Plafonnier	•

POSTE DE CONDUITE (SUITE)

Ecran d'affichage principal avant	•
Ecran d'affichage secondaire sur montant en A, interface de menu à commande rotative	+
Commutateurs à membrane sur montant en A	•
Ceinture de sécurité 50 mm	•
Ceinture de sécurité 75 mm	+
Essuie-glace/lave-glace de pare-brise avant à deux vitesses et intermittent, avec repositionnement automatique au repos	•
Essuie-glace/lave-glace de vitre arrière à une vitesse avec repositionnement automatique au repos	•
Système de chauffage/désenneigement à 3 vitesses	•
Fenêtres gauche et droite à ouverture coulissante	•
Tapis de sol	•
Porte-gobelet	•
Bouton de volant	•
Rétroviseur arrière intérieur	•
Vitres de cabine teintées	•
Port multimédia (USB et 3,5 mm)	+
Compartiment de rangement	•
Pare-brise feuilleté	•
Vitre arrière chauffante	•
Verrouillage des commandes du chargeur	•
Avertisseur sonore	•
Accoudoir réglable	•
Tapis en caoutchouc amovibles	•

ECRAN PRINCIPAL AVANT

Voyants d'avertissement

Clignotants	•
Témoin d'avertissement principal	•
Température élevée du liquide de refroidissement	•
Condition de charge de la batterie	•
Niveau de carburant bas	•
Pression d'huile moteur	•
Feux de détresse	•
Etat du frein de stationnement	•
Feux de route	•
Phares principaux	•
Feux antibrouillard arrière	•
Préchauffage du moteur	•
Pression du circuit de freinage	•
Pression de direction basse	•

Alarmes sonores

Filtre à air moteur obstrué	•
AdBlue®	•
Réduction de couple pour cause de dysfonctionnement	•
Voyant d'avertissement orange	•

EQUIPEMENT

AFFICHAGE PRINCIPAL AVANT (SUITE)

Affichage par jauge

Régime moteur	•
Température du liquide de refroidissement	•
Niveau de carburant	•

Ecran d'affichage à cristaux liquides

Rapport engagé	•
Réduction de couple pour cause de dysfonctionnement	•
Voyant d'avertissement orange	•
AdBlue®	•
Pression de circuit de direction secondaire	•
Mode de direction	•
Vitesse au sol	•
Régime moteur (affichage numérique)	•
Horloge	•
Etat hydraulique	•
Système antitangage (SRS)	+
Gyrophare	•
Feux de travail avant	•
Feux de travail arrière	•
Vitre arrière chauffante	•
Température du carter de transmission	•

Ecrans de données

Niveau d'AdBlue®	•
Température de l'huile hydraulique	•
Température du convertisseur de couple	•
Volume de carburant restant	•
Carburant total consommé (réinitialisable)	•
Consommation de carburant instantanée	•
Consommation de carburant moyenne (réinitialisable)	•
Date courante	•
Heures de fonctionnement	•
Distance de trajet (réinitialisable)	•
Heures préalables à l'entretien	•
Contrôles quotidiens	•
Niveau d'huile moteur	•

AFFICHAGE SECONDAIRE DROIT (EN OPTION)

Horloge	•
Commande de climatisation	•
Vitesse du ventilateur	•
Réglage de température intérieure	•
Heures de fonctionnement	•
Caméra arrière	•
Consommation de carburant	•

AFFICHAGE SECONDAIRE DROIT (EN OPTION) (SUITE)

Heure et date	•
Débit auxiliaire	+
Température de l'huile hydraulique	•
Température de l'huile de transmission	•
Ecran des réglages de la machine	
Température du liquide de refroidissement	•
Pression d'huile moteur	•
Filtre à air	•
Température du carter de transmission	•
Température du convertisseur de couple de la transmission	•
Température de l'huile hydraulique	•
Tension de la batterie	•
Affichage d'aide	•
Manuel de référence à l'écran	•

HYDRAULIQUE

Système antitangage	+
Attache rapide hydraulique avec isolation dans la cabine	+
Kit clapet auxiliaire	+
Circuit hydraulique auxiliaire	+
Double circuit hydraulique auxiliaire	+
Circuit de direction de secours	•
Huile hydraulique biodégradable JCB	+
Isolation hydraulique électronique	•
Désengagement automatique de la flèche Détente	•
Dispositif de positionnement automatique de la benne	•
Position flottante du chargeur avant	•
Refroidisseur d'huile hydraulique	•

EQUIPEMENT EXTERIEUR

Garde-boue avant et arrière	•
Bavettes avant ajustables	•
Protections de roue avant contre les projections	•
Système de graissage automatique	+
Pompe à graisse et cartouche	+
Filtres d'admission d'air grillagés	•
Marche inférieure flexible	•
Contrepoids arrière enveloppant	•
Chevrons de contrepoids arrière	+
Crochet d'attelage	•
Anneaux de levage / remorquage	•
Réservoir à carburant auxiliaire	+

EQUIPEMENT DE PROTECTION

Protections de pare-brise	+
Pack Wastemaster : comprend protections de feux avant et arrière, protection du pare-brise, autocollant Wastemaster	+
Grille de protection arrière	+
Cale de sécurité des bras de chargeur	•
Protections des éclairages	+
Kit de protection sous châssis	+
Cale de sécurité de l'articulation	•

AUTRES EQUIPEMENTS

Bras de levage long (modèle 417 seulement)	+
Bras de levage super long (modèle 417 seulement)	+

DE SERIE •

EN OPTION +





UN CONSTRUCTEUR, PLUS DE 300 MODELES

Chargeuses sur pneumatiques JCB 411/417

411/417 – Poids opérationnel : 8722 kg / 9602 kg Puissance moteur brute : 109 cv (81kW) / 125 cv (93 kW)
 Charge de basculement braquée : 5 451 kg / 6 042 kg Capacité de benne standard : 1,4 m³ / 1,6 m³

Concessionnaire JCB le plus proche de chez vous

 JCB France | www.jcb.fr

JCB SAS - Zone d'activités - 3 rue du Vignolle - 95842 SARCELLES CEDEX
 Téléphone : 01 34 29 20 20 Télécopie : 01 39 90 93 66 Email : france.jcbmarketing@jcb.com
 Les dernières informations en date sur cette gamme de produits peuvent être téléchargées sur : www.jcb.fr

©2009 JCB Sales. Tous droits réservés. Aucune partie de cette publication ne peut être reproduite, enregistrée dans un système de stockage de données ou transmise sous quelque forme ou par quelque moyen que ce soit, électronique, mécanique, photocopies ou autres, sans la permission préalable de JCB Sales. Toutes les références données dans cette publication en matière de poids opérationnels, dimensions, capacités et autres mesures de performances sont fournies à titre informatif uniquement et peuvent varier en fonction de la spécification exacte de chaque machine. Par conséquent, ne pas se baser sur ces données pour établir la pertinence d'un modèle pour une application particulière. Demandez systématiquement conseil à votre concessionnaire local. JCB se réserve le droit de procéder à des modifications sans préavis. Les illustrations et caractéristiques présentées peuvent inclure des équipements et des accessoires en option. Le logo JCB est une marque déposée de J.C. Bamford Excavators Ltd.

