



CHARGEUSE SUR PNEUMATIQUES | JCB 457

Puissance brute : 282 cv (210 kW) Poids opérationnel : 19 999 kg Charge de basculement braquée maxi : 13 470 kg Capacité de benne standard : 3,5 m³



PARFAITEMENT ÉQUIPÉE

Les nouvelles chargeuses sur pneumatiques JCB 457 Stage V débordent de nouvelles fonctions innovantes. Un moteur Cummins Stage V 9 % plus puissant, efficient et propre. Avec un rendement énergétique optimisé grâce à la nouvelle fonction d'arrêt automatique du moteur.

Boîte de vitesse à 5 rapports de série avec verrouillage du convertisseur de couple en option, et l'une des cabines les plus confortables et spacieuses sur le marché proposant deux nouveaux modes de puissance moteur optimisant sa polyvalence.

Depuis 50 ans, nous fabriquons des chargeuses sur pneumatiques reconnues pour leur qualité. Notre dernier modèle va vous impressionner.

STAGE V





ROBUSTESSE ÉPROUVÉE

POUR ASSURER UNE EXCELLENTE RÉSISTANCE STRUCTURELLE, NOUS AVONS CONÇU LA NOUVELLE JCB 457 AVEC LES TECHNIQUES DE PRODUCTION LES PLUS ÉVOLUÉES ET DES COMPOSANTS RENOMMÉS. ELLE A ÉTÉ TESTÉE DANS LES CONDITIONS LES PLUS EXTRÊMES PARTOUT DANS LE MONDE AFIN DE CONFIRMER LE MAINTIEN DE SON RENDEMENT À TOUT MOMENT, QUEL QUE SOIT LE LIEU D'UTILISATION.

Conçue pour travailler intensivement

1 L'analyse par élément fini et les essais au banc sur plus d'un million de cycles dont a bénéficié votre nouvelle JCB 457 assurent une meilleure résistance structurale et une plus grande longévité. Pour avoir la conscience tranquille, le test en chambre froide garantit des performances de démarrage jusqu'à -20 °C.

2 Les techniques d'usinage de précision JCB garantissent des tolérances élevées et un positionnement exact des axes et des bagues.

3 La chargeuse sur pneumatiques JCB 457 est adaptée aux applications intensives telles que la manutention de déchets ou de matériaux corrosifs.

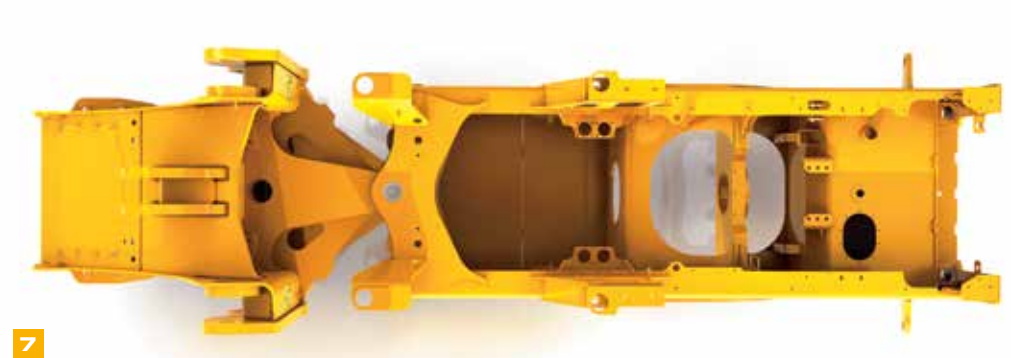
4 Des processus de fabrication ultramodernes tels que l'usinage robotisé, une technologie de précision pour la peinture et des techniques novatrices d'assemblage permettent d'atteindre les plus hauts niveaux de qualité de fabrication.



Conçue pour durer

- 5** Un robuste contre poids en fonte protège l'arrière de votre JCB 457 contre les dommages, y compris les feux arrière et le système de refroidissement.
- 6** Les flexibles sont acheminés et maintenus à l'intérieur de l'articulation, à l'écart des points de pincement.
- 7** L'articulation possède un axe central extra robuste et une bague surdimensionnée, ainsi que des roulements à doubles rouleaux coniques sur la partie inférieure. Cette technologie offre une résistance maximale aux charges verticales et horizontales pour une durabilité et une rigidité à l'épreuve de vos travaux.
- 8** Nouveaux garde-boues, nouvelle grille arrière, étanchéité du système de refroidissement renforcée pour une longévité maximisée de votre chargeuse JCB 457.

L'articulation de la chargeuse sur pneumatiques JCB 457 présente une section caissonnée extra robuste, beaucoup plus résistante qu'une simple plaque avec bossage. Les vérins de direction sont en position haute et bien protégés contre les éventuels chocs et dommages sur le site de travail.



PRODUCTIVITÉ TOTALE

LE TEMPS ÉTANT PRIMORDIAL SUR TOUS LES CHANTIERS, LA NOUVELLE JCB 457 EST CONÇUE POUR ATTEINDRE LES TEMPS DE CYCLE LES PLUS RAPIDES DE SA CATÉGORIE. VITESSE, PRÉCISION ET PRODUCTIVITÉ SONT ASSURÉES PAR DEUX PUISSANTES POMPES HYDRAULIQUES, UN DISTRIBUTEUR À DÉTECTION DE CHARGE ET UNE TRANSMISSION À 5 RAPPORTS DE SÉRIE AVEC VERROUILLAGE DU CONVERTISSEUR DE COUPLE EN OPTION.

Puissance à tous les niveaux

1 Le nouveau moteur Cummins de 6,7 litres de cylindrée de la nouvelle JCB 457 développe une puissance considérable de 282 cv (210 kW), ce qui représente une augmentation de 9 % par rapport à notre génération précédente, et 1 350 Nm de couple, soit une augmentation de 17,4 %. Le tout à bas régime pour une expérience de travail incroyablement réactive et une sobriété sans égale.

Un turbocompresseur à géométrie variable confère des performances accrues à bas régime, pour des cycles plus courts et un couple optimal.

Productivité au chargement

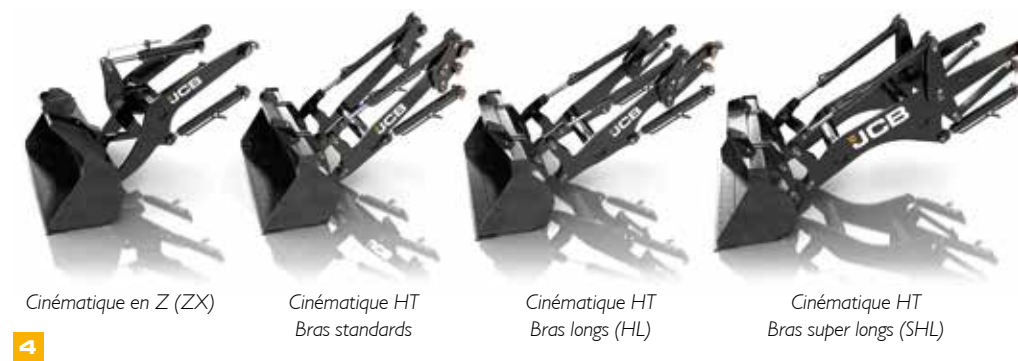
2 Le puissant système hydraulique à pompes à pistons à cylindrée variable jumelées peut faire circuler un débit de 306 l/min pour garantir des temps de cycle rapides et un cumul des fonctions optimal.

3 L'attache rapide JCB en option permet de changer d'équipement avec rapidité et sécurité.



CONTRÔLES COMMANDPLUS

Le système hydraulique à 1 ou 2 lignes hydrauliques auxiliaires en option vous permet d'accroître la polyvalence de la machine de manière significative. Il est possible de régler le débit depuis la cabine grâce aux nouveaux contrôles CommandPlus.



4 Choisissez les bras de chargeur qui vous conviennent le mieux : ZX (cinématique en Z) pour les applications exigeant de grandes forces d'arrachement ou HT (couple élevé) pour les besoins de levage parallèle et l'utilisation de plusieurs équipements. Votre JCB 457 est équipée de bras longs ou super longs en option pour les applications qui impliquent des chargements à plus grande hauteur, comme le chargement de trémies ou de camions.

5 Grâce à des forces d'arrachement maxi de 176 kN, cette chargeuse sur pneumatiques possède la puissance nécessaire pour assurer des travaux de chargement extrêmement ardu.

Productivité de la chaîne cinématique

6 La transmission à 5 vitesses de série de la JCB 457 permet de meilleures accélérations et des performances accrues en franchissement et en déplacement sur route. Le verrouillage du convertisseur en option permet une prise directe entre le moteur et la transmission, pour des temps de cycle encore plus courts et une plus grande efficacité en translation.

7 Plusieurs choix d'options de ponts vous permettent d'adapter les performances de votre chargeuse JCB 457 à tous les types d'applications.

➤ Les ponts à glissement limité sont parfaits pour les travaux sur terrains meubles ou boueux avec traction réduite.

➤ Les ponts standards conviennent parfaitement aux opérations sur surfaces dures.

➤ Les ponts standards avec blocage du différentiel avant automatique offrent une excellente traction sur tous les types de terrains.

Le système novateur de gestion électronique réalise un débrayage progressif afin de couper la transmission lorsque toute la puissance doit être dédiée à l'équipement. Cette fonction contrôle la coupure de transmission, en transférant un maximum de puissance vers le système hydraulique tout en préservant les freins et réduisant la consommation de carburant.



PUISSANCE SANS COMPROMIS

LA JCB 457 EST CONÇUE POUR MANIPULER DE PLUS GRANDES CHARGES AVEC MOINS DE CARBURANT. DANS CETTE OPTIQUE, NOUS AVONS OEUVRÉ POUR ATTEINDRE UNE PLUS GRANDE HARMONIE ENTRE LE MOTEUR, LES PONTS, LA CHAÎNE CINÉMATIQUE ET LE CIRCUIT HYDRAULIQUE POUR RENFORCER L'EFFICACITÉ ET LA LONGÉVITÉ. SON MOTEUR CUMMINS STAGE V À LA POINTE DE LA TECHNOLOGIE MAXIMISE SA PUISSANCE, TANDIS QUE SA CHAÎNE CINÉMATIQUE SOUPLE ET EFFICIENTE OFFRE UNE CONSOMMATION DE CARBURANT RÉDUITE.

Efficacité de conduite

1 Le nouveau moteur Cummins Stage V de la JCB 457 maximise le couple à bas régime et le maintient sur une large plage de régimes moteur.

2 Un ventilateur de refroidissement hydraulique réagit automatiquement en fonction de la température ambiante et ajuste sa vitesse pour optimiser le refroidissement et réduire la consommation de carburant. Cela minimise aussi le bruit sur le site de travail.

3 En optant pour la transmission à 5 vitesses avec verrouillage du convertisseur de couple, vous profitez d'une efficacité de 100 % des rapports 2 à 5 pour maximiser votre efficacité et vos économies de carburant.

4 Deux nouveaux modes de puissance sélectionnables à l'aide d'un simple interrupteur. Le mode Confort réduit la puissance du moteur de 20 % pour les usages classiques à 224 cv afin d'économiser le carburant. Le mode Dynamique augmente la puissance à un maximum de 282 cv pour un rendement sans égal.



Le ralenti automatique abaisse le régime moteur à 700 tr/min après 30 secondes d'inactivité.



Pour économiser le carburant, la fonction d'arrêt automatique du moteur peut serrer les freins et couper le moteur de la machine en toute sécurité après une durée programmable.

6 Grâce au système de freinage à rotation lente, les freins de la nouvelle JCB 457 tournent à la même vitesse que les roues, ce qui diminue les échauffements et les frictions tout en économisant du carburant.

6 La descente des bras de chargeur s'effectue rapidement en utilisant la gravité, ce qui permet aussi de réduire la consommation de carburant.

7 Une ou deux lignes hydrauliques auxiliaires en option vous permettent d'accroître la polyvalence de la machine de manière significative.

6 Avec les fonctions automatisées sélectionnables des bras de chargeur, l'opérateur peut limiter la hauteur de levage des bras de chargeur, paramétrer le retour en position de travail de la benne et aussi régler la vitesse d'engagement de la position flottante. Ces fonctions renforcent la sécurité et la productivité sur votre site.



Les pompes à cylindrée variable, fruits de l'innovation JCB, alimentent un bloc distributeur à détection de charge qui utilise de la puissance sur demande uniquement, offrant ainsi un contrôle efficace et précis de la commande du chargeur.

CONTRÔLES COMMANDPLUS
Le système de suspension active des bras de chargeur JCB SRS limite les chocs lors des déplacements et réduit par conséquent les déperditions de matériaux et les contraintes, tout en améliorant le confort de l'opérateur. La vitesse d'engagement est réglable depuis l'intérieur de la cabine à l'aide des dernières commandes JCB CommandPlus.



CABINE JCB COMMANDPLUS

LA CABINE JCB COMMANDPLUS EST L'UNE DES MEILLEURES CABINES SUR LE MARCHÉ. SA CONCEPTION ERGONOMIQUE DE POINTE OPTIMISE LA POSITION DE CONDUITE AINSI QUE LA DISPOSITION DES COMMANDES, OFFRANT DES GAINS DE CONFORT ET DE VISIBILITÉ QUI AMÉLIORENT LA PRODUCTIVITÉ DE L'OPÉRATEUR.

La différence qui se voit

1 L'intérieur de la cabine JCB COMMANDPLUS est spacieux et bénéficie d'un pare-brise avant panoramique qui offre une vue dégagée sur l'avant de la machine et son environnement pour une sécurité maximale. L'ensemble des commandes de la machine est regroupé et se situe à portée de main de l'opérateur sur le montant de cabine situé à sa droite.

2 Le contrôleur rotatif intuitif proposé en option facilite l'utilisation de l'interface et permet l'accès à des menus simples et dédiés.

3 Pour contrôler la chargeuse plus facilement que jamais, toutes les commandes sont montées sur le siège et suivent les mouvements du siège suspendu. Choisissez le système de commande le mieux adapté à vos opérateurs : les configurations à leviers multiples ou à joystick multifonction unique sont toutes deux entièrement électro-hydrauliques.

4 Deux écrans LCD couleur permettent de parcourir les menus d'exploitation ; l'un d'eux se double d'un moniteur pour la caméra de recul et affiche le menu des contrôles CommandPlus (en option).

Pour un confort inégalé, la chargeuse JCB 457 est équipée d'amortisseurs mécaniques de fin de course de direction, pour un braquage en douceur.



2



3



3



1



4



4

À l'intérieur de la cabine, le niveau de bruit de 68 dB(A) est tellement bas que vous entendez à peine le moteur tourner.

5 Pour préserver le confort de l'opérateur dans toutes les conditions de travail, nous avons opté pour une pressurisation positive de la cabine afin d'éviter la pénétration des poussières et des fumées.

6 Fruit de recherches intensives au niveau de l'ergonomie de l'opérateur, la position de conduite élevée optimise la disposition des commandes pour une multitude d'opérateurs de tailles et de corpulences distinctes. Plusieurs types de siège sont disponibles en option : siège en simili cuir à longue durée de vie de haute qualité, siège chauffant ou siège refroidissant pour une utilisation de la JCB 457 par tous les climats.

7 La fonction de réglage et de mémorisation de la position du volant de direction ramène instantanément le volant à sa position de prédilection, même après avoir été rabattu pour un accès plus aisé.

La climatisation est installée de série tandis que l'option de climatisation auto-régulée permet d'atteindre des températures de travail idéales.

Un port multimédia dédié assure une excellente connectivité pour tous vos appareils électroniques.

L'ajout de fenêtres coulissantes sur les deux côtés de la cabine facilite la communication avec les personnes qui se trouvent à l'extérieur de la machine.

Le frein à main électrique offre de nombreux avantages : il s'utilise rapidement et facilement et, comme il est dépourvu de câble, il réduit le nombre d'ouvertures dans la cabine. Ceci permet d'isoler davantage l'environnement opérateur.



FACILITÉ D'ENTRETIEN

L'OPTIMISATION DE LA DISPONIBILITÉ DE VOTRE PARC ÉTANT NOTRE PRINCIPALE PRIORITÉ, LA NOUVELLE JCB 457 MULTIPLIE LES ATOUTS. CAPOT MONOBLOC, ACCÈS DEPUIS LE SOL AISÉ AUX PRINCIPAUX COMPOSANTS, SYSTÈME TÉLÉMATIQUE JCB LIVELINK ET SERVICE APRÈS-VENTE RECONNU SONT FOURNIS DE SÉRIE ; DES SOLUTIONS DE SERVICE SUR MESURE SONT DISPONIBLES POUR RÉPONDRE À VOS BESOINS PARTICULIERS.

Entretien courant

1 Le grand capot monobloc à ouverture électrique facilite l'accès au moteur de la nouvelle JCB 457.

2 Les réservoirs de carburant et d'AdBlue® sont aussi faciles d'accès via la grille verrouillable à l'arrière de la machine depuis le sol.

Vous pouvez vérifier les jauges du liquide lave-glace, de l'huile moteur et du liquide de refroidissement depuis l'intérieur de la cabine via le tableau de bord de la machine. Les contrôles journaliers et les points de graissage sont tous accessibles depuis le sol pour un entretien simple et sûr de la machine.

3 Le système de refroidissement à simple face et à larges mailles permet un nettoyage rapide, facile et en toute sécurité.

4 Les marchepieds repliables à l'arrière sécurisent l'accès technique dans le compartiment moteur pour les entretiens.



Moins d'entretien, plus de service

6 La surveillance électronique intelligente vous renseigne constamment sur les conditions de fonctionnement de votre JCB 457 et fournit des alertes en temps réel afin de protéger à la fois la machine et son opérateur.

La fonction intuitive d'aide CommandPlus propose à l'opérateur des descriptions explicites des fonctions en cabine. Grâce au bouton «?», les opérateurs novices ou peu familiarisés comprennent rapidement et facilement les fonctions de la machine sans avoir à consulter le manuel.

7 En utilisant des composants renommés : moteur Cummins, transmissions et ponts ZF, pompes Rexroth et distributeur Parker, nous concevons des machines faites pour durer.

Le double circuit de freinage hydraulique avec freins multidisques à bain d'huile est quasiment sans entretien.

8 Le filtre cyclonique avec circuit de récupération du ventilateur moteur offre quatre fois la capacité de filtration d'un filtre à air standard. Son système plus durable, contenant moins de composants et dont l'efficacité est optimisée, renforce la protection du moteur.

9 Les filtres cabine (entrée et recirculation) sont idéalement positionnés à l'abri d'un panneau accessible par l'extérieur, depuis le sol. Le panneau de fusibles principal et les relais ont été repositionnés à côté de la porte pour un accès plus aisé.



6



6



6

Un grand réservoir de carburant d'une capacité de 300 litres garantit un maximum d'heures de travail entre les ravitaillements.



6



6

PROTECTION COMPLÈTE

LA NOUVELLE JCB 457 EST CONÇUE POUR PRÉSERVER EN PERMANENCE LA SÉCURITÉ DE L'OPÉRATEUR, DES PERSONNES À PROXIMITÉ ET DU SITE DE TRAVAIL. L'EXCELLENTE VISIBILITÉ, LES SURFACES ANTI-DÉRAPANTES, LA PROTECTION ROPS/FOPS ET LA FILTRATION D'AIR MAXIMALE NE SONT QUE QUELQUES EXEMPLES DES MULTIPLES ATOUTS DE LA MACHINE.

Votre protection : notre priorité

1 Si votre chargeuse sur pneumatiques est destinée à être utilisée dans des carrières, nous vous recommandons de l'équiper du kit de sécurité spécialement dédié aux carrières. Ce dernier inclut des phares de recul clignotants bleus, un gyrophare de ceinture de sécurité bouclée vert, un système de détection d'objet à l'arrière et des chevrons extérieurs haute visibilité.

2 Les marchepieds larges, inclinés et uniformément espacés, sont accompagnés de poignées bien positionnées pour offrir à tout moment trois points de contact permanents pour un accès en toute sécurité à la cabine.

3 Sur la nouvelle JCB 457, les rétroviseurs sont fixés devant les montants pour une visibilité panoramique. Les rétroviseurs intérieurs et les rétroviseurs extérieurs chauffants (en option) se complètent pour offrir une excellente visibilité autour de votre machine.

4 Notre caméra de recul affiche une vue dégagée de l'arrière de la machine.

5 L'excellente visibilité dans des conditions de faible luminosité est assurée par l'éclairage LED JCB de différentes configurations proposé en option.



CONTRÔLES COMMANDPLUS

Si vous prévoyez d'utiliser votre chargeuse sur pneumatiques dans des environnements très poussiéreux, optez pour le ventilateur réversible réglable. Le ventilateur peut être activé à l'aide des contrôles CommandPlus; il peut même être déployé pour faciliter le nettoyage.

La visibilité sur le capot arrière plongeant est excellente, car le filtre à air se situe sous le capot et l'échappement est centré.



La caméra avant montée sur le toit en option accroît la visibilité lorsque des équipements de grande capacité sont installés.

6 Les nouvelles bavettes de garde-boue ont été minutieusement conçues et affinées pour minimiser les projections. Cela renforce la sécurité et diminue l'accumulation des débris.

7 La cabine de la nouvelle JCB 457 est montée sur silentbloks, conforme aux normes ROPS/FOPS et pressurisée pour empêcher la poussière de pénétrer dans l'habitacle. Vous pouvez également choisir des filtres d'entrée d'air et de recirculation au charbon.

8 Les charnières de porte sont fixées sur le montant avant de la cabine, ce qui améliore considérablement l'accès tout en permettant une ouverture de porte plus grande et plus large. Cela permet aussi d'accéder à l'arrière de la chargeuse de manière plus sûre.

Les options de passerelles antidérapantes et de garde-corps supplémentaire permettent de se déplacer en toute sécurité sur la machine.





SYSTÈME TÉLÉMATIQUE JCB LIVELINK


Le système télématique JCB LiveLink vous aide à surveiller et à gérer votre parc de machines à distance, partout dans le monde, renforçant de façon radicale l'efficacité, la productivité, la sécurité de tout votre parc de machines JCB et autres.

EFFICACITÉ DE LA MACHINE : consultez les rapports de performance réguliers pour obtenir un suivi de l'activité journalière de votre machine. Vous recevrez des informations sur le temps passé au ralenti, la localisation de la machine, les alertes critiques machine, l'historique de maintenance et la consommation de carburant. JCB LiveLink garantit que les machines restent en activité pour une disponibilité et une productivité maximales.

FIABILITÉ DE LA MACHINE : l'indication précise des heures d'utilisation et les alertes d'entretien optimisent la planification de la maintenance afin de maximiser la productivité de la machine.

LA SÉCURITÉ AVANT TOUT : les alertes de zone de travail en temps réel de JCB LiveLink vous préviennent lorsque les machines sortent d'une zone d'intervention prédéterminée. Les alertes de plage horaire vous informent de tout usage illicite.

 Suivez l'emplacement de tout actif à l'aide de la connexion Bluetooth.

 Une solution de télématique additionnelle qui peut être ajoutée à n'importe quelle machine.



CONTRÔLE DE VOTRE PARC

LiveLink Fleet vous permet de suivre tous les aspects de votre parc machines dans le but de maximiser l'efficacité et la disponibilité de vos machines.

MOINS SUPPOSER, EN SAVOIR PLUS : les notifications de sécurité et d'entretien sont consignées en temps réel pour vous aider à réagir rapidement.

EN UN COUP D'ŒIL : intégrez instantanément LiveLink Fleet avec l'application mobile JCB Operator et vérifiez les données de vos machines quotidiennement sur votre tableau de bord.

SÉRÉNITÉ TOTALE : les alertes de sécurité vous permettent de vous assurer que les machines sont utilisées de façon efficace et sûre.

OUTILS PLUS INTELLIGENTS. DÉCISIONS PLUS INTELLIGENTES : des heures d'utilisation à la consommation de carburant, accédez aux outils d'analyse de votre parc pour prendre des décisions plus intelligentes, plus rapidement.

SANS PAPIER ET SANS EFFORT : accédez aux certificats, informations sur la garantie, guides de démarrage rapide et modes d'emploi de vos machines.

L'application JCB Operator

SOYEZ INFORMÉ DE TOUT CE QU'IL DÉTÈCTE

L'application JCB Operator vous fournit des informations plus précises, claires et rapides sur votre parc.

GARDEZ LE CONTACT : recevez des rapports réguliers sur votre machine, visibles dans le portail LiveLink Fleet.

CONFIGUREZ VOS RAPPORTS : personnalisez vos listes de vérification en les adaptant à chaque application, client ou site.

AJOUTEZ DES INFORMATIONS POUR RESTER À JOUR : ajoutez des informations utiles et joignez des photos et commentaires.

COMPATIBILITÉ TOTALE : l'application JCB Operator est compatible avec tous types de machines.

ACCÉDEZ À TOUTES LES INFORMATIONS : obtenez un accès à notre documentation, comme nos guides de démarrage rapide.

*Chaque fonctionnalité de JCB LiveLink, LiveLink Fleet et l'application JCB Operator est susceptible de varier selon le pays, le moteur et le type de machine.

PRIS EN CHARGE OÙ QUE VOUS SOYEZ

JCB OFFRE UNE ASSISTANCE CLIENTS INTERNATIONALE DE PREMIER ORDRE. POUR TOUS VOS BESOINS ET OÙ QUE VOUS VOUS TROUVIEZ, NOUS INTERVENONS RAPIDEMENT ET EFFICACEMENT POUR VOUS PERMETTRE D'EXPLOITER PLEINEMENT VOTRE MACHINE.



1

1 Notre service d'assistance technique concessionnaire vous apportera des réponses et des solutions, tandis que notre équipe de spécialistes JCB Finance dédiée vous apporte des solutions de financement adaptées à vos besoins : Crédit-Bail, Location Financière, Crédit d'Équipement, Full Service, une large palette de solutions financières.

2 Le réseau mondial des centres de pièces JCB est un autre modèle d'efficacité. Avec 18 bases régionales, nous pouvons livrer près de 95 % de nos pièces partout dans le monde sous 24 heures. Nos pièces d'origine JCB sont conçues pour fonctionner en parfaite harmonie avec votre machine et vous permettre d'atteindre une productivité et des performances optimales.

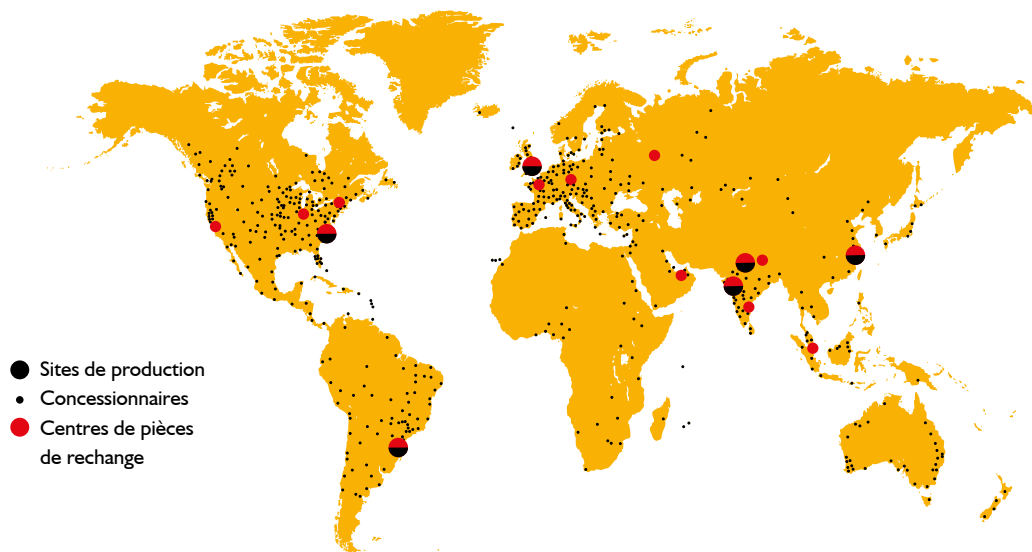


2

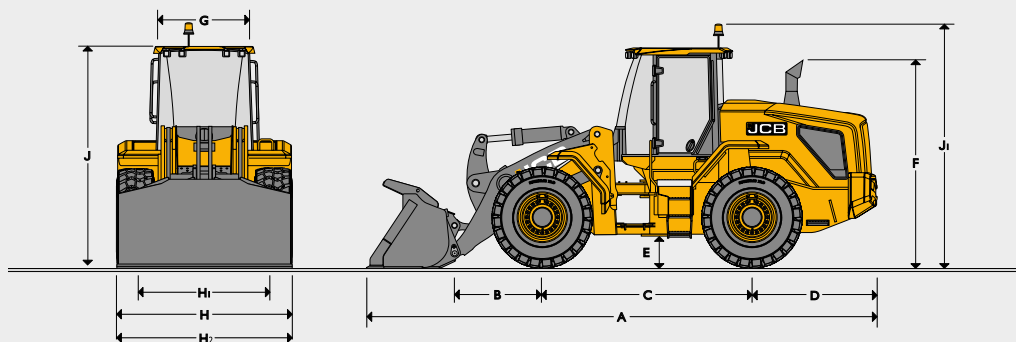
3 JCB propose une gamme complète de contrats de maintenance personnalisés qui permet à votre machine de bénéficier d'un entretien optimal, quel que soit votre budget. Ce système vous garantit le meilleur service après-vente assuré par des techniciens hautement qualifiés, formés par le constructeur en utilisant des pièces détachées et des lubrifiants d'origine JCB afin de préserver les performances optimales de la machine.



3

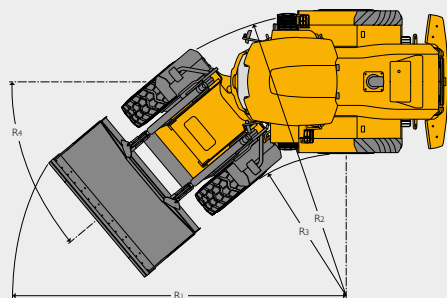


DIMENSIONS STATIQUES



		457 HT	457 HT HL Bras longs	457 HT SHL Bras super longs	457 ZX
A	Longueur hors tout	mm 8 508	8 950	9 451	7 961
B	Distance de l'axe de la benne à l'axe du pont avant	mm 1 577	2 018	2 727	1 622
C	Empattement	mm 3 300	3 300	3 300	3 300
D	Distance du pont à la face du contrepoids	mm 1 971	1 971	1 971	1 971
E	Garde au sol mini	mm 487	487	487	473
F	Hauteur à l'échappement	mm 3 197	3 197	3 197	3 224
G	Largeur au toit de la cabine	mm 1 600	1 600	1 600	1 446
H	Largeur maxi aux pneumatiques	mm 2 698	2 698	2 698	2 699
H1	Voie	mm 2 100	2 100	2 100	2 100
J	Hauteur à la cabine	mm 3 427	3 427	3 427	3 423
	Hauteur (maxi) aux axes	mm 4 307	4 750	5 273	4 110
	Poids sur le pont avant	kg 8 244	8 855	9 801	8 985
	Poids sur le pont arrière	kg 11 997	11 697	11 140	11 014
	Poids total	kg 20 240	20 552	20 941	19 999

Données basées sur une machine équipée d'une benne, montée directement, de 3,5 m³ à bord d'attaque et de pneumatiques Michelin 23.5 R25 XHA2 (L3).
Les machines HT comprennent un contrepoids extra robuste.



		457 HT	457 HT HL Bras longs	457 HT SHL Bras super longs	457 ZX
R1	Rayon de braquage maxi à la benne	mm 6 527	6 822	6 933	6 507
R2	Rayon de braquage maxi aux pneumatiques	mm 5 883	5 883	5 883	5 883
R3	Rayon de braquage intérieur	mm 3 183	3 183	3 183	3 183
R4	Angle d'articulation	degrés +/-40	+/-40	+/-40	+/-40

TRANSMISSION

Type	Convertisseur 5 rapports sans embrayage à verrouillage (ZF)				Convertisseur 5 rapports avec embrayage à verrouillage (ZF) *Si embrayage à verrouillage enclenché			
	ZF 5WG210				ZF 5WG210 avec verrouillage			
Engrenage	Mode Dynamique marche avant	Mode Dynamique marche arrière	Mode Confort marche avant	Mode Confort marche arrière	Mode Dynamique marche avant	Mode Dynamique marche arrière	Mode Confort marche avant	Mode Confort marche arrière
1	km/h 6,37	6,74	5,44	5,75	6,02	6,37	5,40	5,70
2	km/h 11,67	12,30	10,02	10,56	11,29	11,90	10,20	10,75
3	km/h 17,77	28,17	15,21	23,36	17,30	28,16	15,62	25,40
4	km/h 26,90		22,37		26,75		24,13	
5	km/h 38,68		31,09		40,70		36,38	

MOTEUR

Constructeur	Cummins		
Modèle	Série B		
Cylindrée	litres 6,7		
Admission	Turbocompressée		
Nombre de cylindres	6		
Puissance brute maxi SAE J1995/ISO 14396	cv (kW) à 1 900 tr/min		282 (210)
Puissance brute nominale SAE J1995/ISO 14396	cv (kW) à 2 200 tr/min		260 (194)
Puissance nette selon ISO 9249	cv (kW) à 2 200 tr/min		257 (191)
Couple maxi	Nm à 1 300 tr/min 1 350		
Nombre de soupapes par cylindre	4		
Filtre à air	Préfiltre cyclonique avec circuit de récupération via ventilateur moteur		
Type d'entraînement du ventilateur	Ventilateur de refroidissement à entraînement hydraulique		
Émissions	Stage V (UE)		

PONTS

Type	Pont standard sans blocage de différentiel	Différentiel à glissement limité	Pont standard sans blocage de différentiel avec blocage automatique à l'avant
Marque et modèle	ZF MT-L 3095 MK 2 (avant et arrière)	ZF MT-L 3095 MK 2 (avant et arrière)	ZF MT-L 3095 MK 2 (avant et arrière)
Ratio de pont global	23,334:1	23,334:1	23,334:1
Oscillation du pont arrière	+/-12,5°	+/-12,5°	+/-12,5°

Tous les modèles sont disponibles avec un pont standard sans blocage de différentiel, un différentiel à glissement limité, un pont standard sans blocage de différentiel à l'arrière avec blocage automatique à l'avant.

SYSTÈME ÉLECTRIQUE

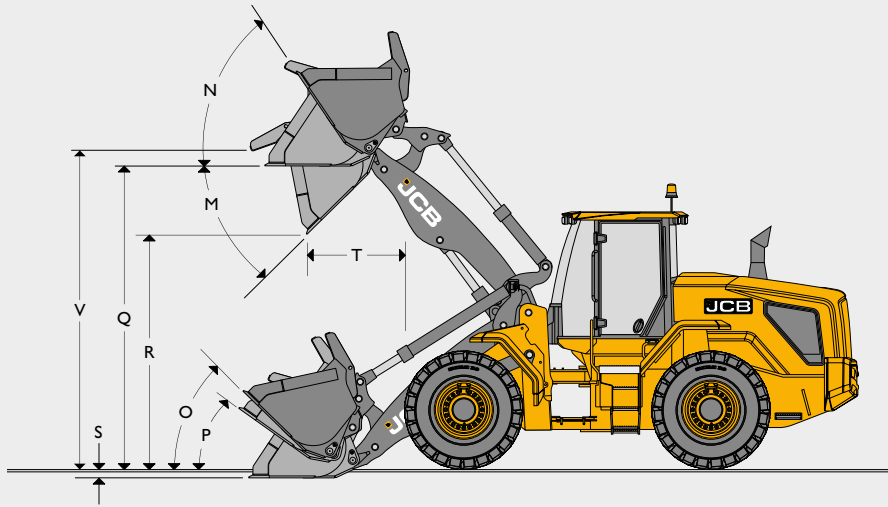
Tension	Ampères	24
Débit de l'alternateur	Ampères	100
Capacité de la batterie	Ampère-heure	2 x 110

CIRCUIT HYDRAULIQUE

Type de pompe	Cylindrée variable	
Pompe 1 débit maxi	l/min	153
Pompe 1 pression maxi	bar	220
Pompe 2 débit maxi	l/min	153
Pompe 2 pression maxi	bar	170

Temps de cycles hydrauliques à régime moteur maxi

Bras levés (benne chargée)	secondes	5,8
Déversement à la benne (benne pleine)	secondes	1,2
Bras descendus (benne vide)	secondes	4,1
Temps de cycle total	secondes	11,1



TAILLE DE PNEUMATIQUES – 457 CINÉMATIQUE HT

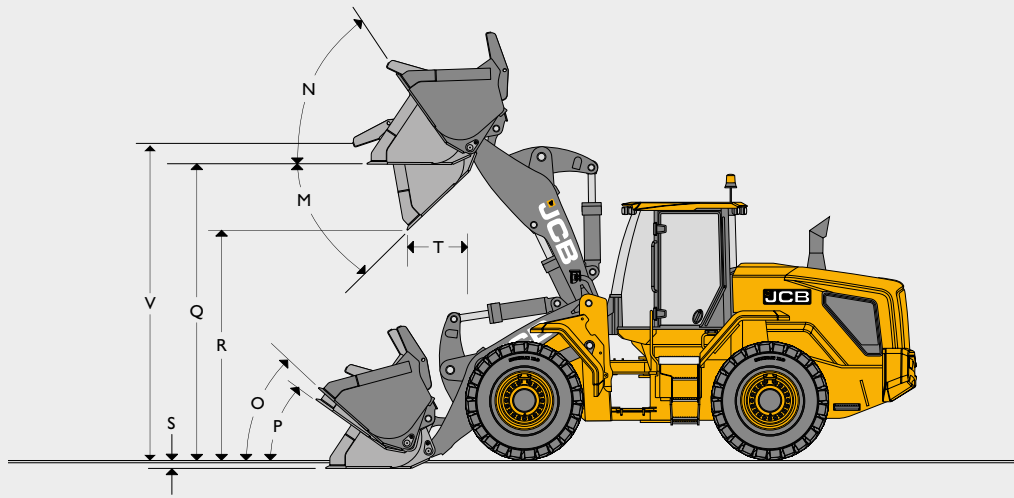
Taille de pneumatiques	Constructeur	Type	Note	Poids opérationnel kg	457 HT		457 HT Bras longs (HL)		457 HT Bras super longs (SHL)		Dimensions	
					Charge de basculement en ligne kg	Charge de basculement braquée maxi kg	Charge de basculement en ligne kg	Charge de basculement braquée maxi kg	Charge de basculement en ligne kg	Charge de basculement braquée maxi kg	Vertical mm	Largeur mm
23.5R25 (radial)	Michelin	XTLA	L2	-12	-8	-6	-7	-6	-5	-2	-3	
650/65R25 (radial)	Michelin	XLD	L3	-92	-58	-49	-51	-43	-44	-38	-56	35
23.5R25 (radial)	Goodyear	TL-3A+	L3	324	204	174	178	152	155	132	19	0
23.5R25 (radial)	Goodyear	RT-3B	L3	176	111	95	97	83	84	72	10	0
23.5-25 (ceinture)	Goodyear	HRL-3A (20 plis)	L3	-100	-63	-54	-55	-47	-48	-41	15	0
23.5-25 (ceinture)	JCB	SITEMASTER (24 plis)	L3	-92	-58	-49	-51	-43	-44	-38	6	1
23.5R25 (radial)	JCB	EARTHMOVER	L3	160	101	86	88	75	76	65	1	6
23.5R25 (radial)	Michelin	XLDD2A	L5	548	344	295	301	257	261	224	27	13
23.5R25 (radial)	Michelin	XMINE D2	L5	828	520	445	455	389	395	338	37	38
23.5R25 (radial)	Goodyear	RL-5K	L5	792	498	426	435	372	378	323	9	24
23.5R25 (à bandage plein)	SG REVOLUTION	S2 C2 DWL	-	3 124	1 964	1 680	1 715	1 467	1 490	1 275	51	-24

*Le contrepoids extra robuste est remplacé par le contrepoids standard lorsque des bandages pleins équipent la machine

DIMENSIONS DU CHARGEUR AVEC BENNE – 457 CINÉMATIQUE HT

Modèle	457 HT												457 HT Bras longs (HL)												457 HT Bras super longs (SHL)														
	Directe						Attache rapide						Directe						Attache rapide						Directe						Attache rapide								
Équipement de la benne	Dents remplaçables		Contre-lame réversible		Dents remplaçables et contre-lame segmentée		Dents remplaçables		Contre-lame réversible		Dents remplaçables et contre-lame segmentée		Dents remplaçables		Contre-lame réversible		Dents remplaçables et contre-lame segmentée		Dents remplaçables		Contre-lame réversible		Dents remplaçables et contre-lame segmentée		Dents remplaçables		Contre-lame réversible		Dents remplaçables et contre-lame segmentée		Dents remplaçables		Contre-lame réversible		Dents remplaçables et contre-lame segmentée				
Capacité de la benne (en dôme SAE 100 %)	m ³	3,1	3,3	3,3	3,5	3,3	3,5	3,1	3,3	3,3	3,5	3,3	3,5	2,8	3,1	3,3	3,3	3,5	3,3	3,5	3,1	3,3	3,3	3,5	2,8	3,1	3,3	3,3	3,5	3,3	3,5	3,1	3,3	3,3	3,5	3,3	3,5		
Capacité de la benne (à ras)	m ³	2,497	2,687	2,648	2,844	2,648	2,844	2,497	2,687	2,648	2,844	2,648	2,844	2,210	2,497	2,687	2,648	2,844	2,648	2,844	2,497	2,687	2,648	2,844	2,210	2,497	2,687	2,648	2,844	2,648	2,844	2,497	2,687	2,648	2,844	2,648	2,844		
Largeur de la benne	mm	2 837	2 837	2 800	2 800	2 837	2 837	2 837	2 837	2 800	2 800	2 837	2 837	2 837	2 837	2 837	2 800	2 800	2 837	2 837	2 837	2 837	2 837	2 837	2 837	2 837	2 837	2 837	2 800	2 800	2 837	2 837	2 837	2 837	2 837	2 837	2 837	2 837	
Poids de la benne	kg	1 519	1 565	1 629	1 675	1 667	1 713	1 426	1 417	1 536	1 581	1 574	1 619	1 447	1 519	1 565	1 629	1 675	1 667	1 713	1 426	1 417	1 536	1 581	1 574	1 619	1 447	1 519	1 565	1 629	1 675	1 667	1 713	1 426	1 417	1 536	1 581	1 574	1 619
Densité maxi des matériaux	*kg/m ³	2 118	1 975	1 972	1 846	1 963	1 837	1 996	1 863	1 858	1 740	1 853	1 732	1 978	1 791	1 670	1 666	1 559	1 657	1 551	1 690	1 577	1 571	1 471	1 566	1 463	1 655	1 468	1 369	1 363	1 275	1 355	1 267	1 384	1 290	1 284	1 201	1 279	1 193
Charge de basculement en ligne*	kg	15 609	15 506	15 480	15 387	15 432	15 327	14 760	14 670	14 643	14 552	14 609	14 492	13 183	13 254	13 165	13 139	13 050	13 081	12 991	12 552	12 474	12 439	12 360	12 405	12 302	11 110	10 951	10 874	10 840	10 762	10 783	10 705	10 370	10 302	10 259	10 191	10 227	10 134
Charge de basculement braquée maxi	kg	13 130	13 035	13 014	12 919	12 956	12 860	12 377	12 295	12 263	12 180	12 229	12 122	11 076	11 105	11 024	10 994	10 911	10 937	10 854	10 478	10 407	10 367	10 295	10 335	10 238	9 270	9 104	9 032	8 995	8 923	8 940	8 867	8 580	8 517	8 472	8 408	8 440	8 353
Charge exploitable*	kg	6 565	6 518	6 507	6 460	6 478	6 430	6 189	6 148	6 131	6 090	6 115	6 061	5 538	5 553	5 512	5 497	5 456	5 468	5 427	5 239	5 203	5 184	5 148	5 167	5 119	4 635	4 552	4 516	4 498	4 461	4 470	4 434	4 290	4 258	4 236	4 204	4 220	4 177
Force d'arrachement maxi	kN	161	153	150	143	150	143	144	138	135	130	135	130	176	163	155	151	154	151	154	146	140	135	129	135	129	175	163	155	152	145	152	145	146	140	137	132	137	132
M Angle de déversement maxi	degrés	45	45	45	45	45	45	45	45	45	45	45	45	45	45	45	45	45	45	45	45	45	45	45	45	45	45	45	45	45	45	45	45	45	45	45	45		
N Angle de cavage à hauteur maxi	degrés	57	57	57	57	57	57	57	57	57	57	57	57	56	56	56	56	56	56	56	56	56	56	56	56	58	58	58	58	58	58	58	58	58	58	58	58	58	
O Angle de cavage en transport	degrés	52	52	52	52	52	52	52	52	52	52	52	52	48	48	48	48	48	48	48	48	48	48	48	48	54	54	54	54	54	54	54	54	54	54	54	54		
P Angle de cavage au niveau du sol	degrés	46	46	46	46	46	46	46	46	46	46	46	46	43	43	43	43	43	43	43	43	43	43	43	43	46	46	46	46	46	46	46	46	46	46	46	46		
Q Hauteur de chargement	mm	3 999	3 999	4 031	4 031	3 999	3 999	3 999	3 999	4 031	4 031	3 999	3 999	4 446	4 443	4 443	4 447	4 447	4 383	4 443	4 443	4 443	4 443	4 443	4 443	4 962	4 965	4 965	4 997	4 997	4 965	4 965	4 965	4 965	4 997	4 997	4 965	4 965	
R Hauteur de déversement (à 45 degrés)	mm	2 923	2 881	3 072	3 030	2 923	2 881	2 817	2 775	2 966	2 924	2 817	2 772	3 264	3 328	3 370	3 476	3 435	3 328	3 370	3 222	3 180	3 371	3 329	3 222	3 180	3 953	3 889	3 847	4 037	3 996	3 889	3 847	3 783	3 741	3 932	3 890	3 783	3 741
S Profondeur d'excavation	mm	120	120	88	88	120	120	120	88	88	120	120	120	120	120	120	120	152	152	120	120	120	120	152	152	120	120	120	88	88	120	120	120	120	88	88	120	120	
T Portée en position déversement	mm	1 326	1 368	1 216	1 258	1 326	1 368	1 432	1 474	1 322	1 364	1 432	1 474	1 350	1 286	1 350	1 286	1 244	1 396	1 354	1 286	1 244	1 180	1 138	1 290	1 248	1 319	1 383	1 425	1 273	1 315	1 383	1 425	1 489	1 531	1 379	1 421	1 489	1 531
V Hauteur aux axes	mm	4 307	4 307	4 307	4 307	4 307	4 307	4 307	4 307	4 307	4 307	4 307	4 307	4 750	4 750	4 750	4 750	4 750	4 750	4 750	4 750	4 750	4 750	4 750	4 750	5 273	5 273	5 273	5 273	5 273	5 273	5 273	5 273	5 273	5 273	5 273	5 273	5 273	
Portée maxi (déversement à 45 degrés) bras horizontal	mm	2 303	2 345	2 193	2 232	2 303	2 345	2 409	2 451	2 299	2 438	2 409	2 451	2 603	2 667	2 709	2 557	2 599	2 667	2 709	2 773	2 814	2 663	2 705	2 773	2 814	3 038	3 102	3 144	2 992	3 034	3 102	3 144	3 208	3 249	3 098	3 140	3 208	3 249
Poids opérationnel (avec opérateur de 75 kg et réservoirs de carburant et d'AdBlue® pleins)	kg	20 050	20 096	20 146	20 192	20 194	20 240	20 337	20 382	20 433	20 478	20 461	20 526	20 110	20 362	20 408	20 458	20 504	20 506	20 552	20 649	20 694	20 745	20 790	20 773	20 838	20 499	20 751	20 797	20 847	20 893	20 895	20 941	21 038	21 083	21 134	21 179	21 162	21 227

*Données basées sur une machine équipée de pneumatiques Michelin 23.5R25 XHA2 (L3).



TAILLE DE PNEUMATIQUES – 457 ZX

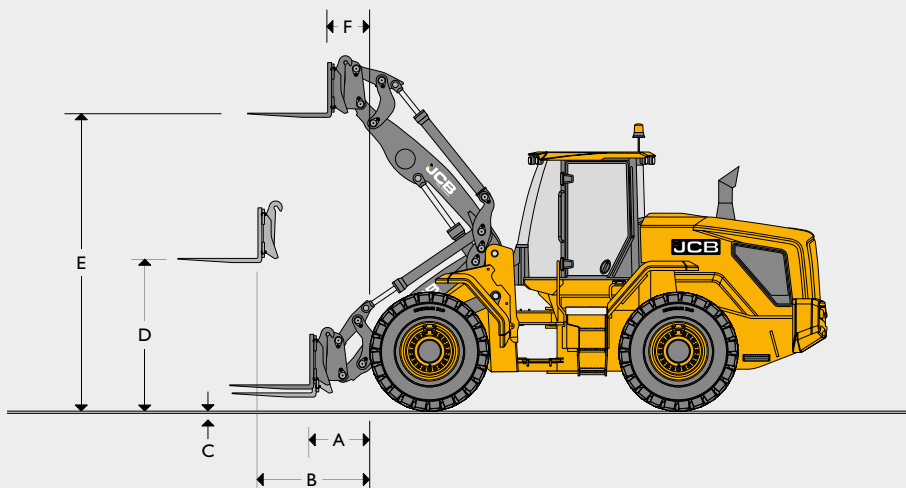
Taille de pneumatiques	Constructeur	Type	Note	Poids opérationnel kg	457 ZX		Dimensions	
					Charge de basculement en ligne kg	Charge de basculement braquée maxi kg	Vertical mm	Largeur mm
23.5R25 (radial)	Michelin	XTLA	L2	-12	-9	-8	-2	-3
650/65R25 (radial)	Michelin	XLD	L3	-92	-69	-59	-56	35
23.5R25 (radial)	Goodyear	TL-3A+	L3	324	243	208	19	0
23.5R25 (radial)	Goodyear	RT-3B	L3	176	132	113	10	0
23.5-25 (ceinture)	Goodyear	HRL-3A (20 plis)	L3	-100	-75	-64	15	0
23.5-25 (ceinture)	JCB	SITEMASTER (24 plis)	L3	-92	-69	-59	6	1
23.5R25 (radial)	JCB	EARTHMOVER	L3	160	120	103	1	6
23.5R25 (radial)	Michelin	XLDD2A	L5	548	412	352	27	13
23.5R25 (radial)	Michelin	XMINE D2	L5	828	622	532	37	38
23.5R25 (radial)	Goodyear	RL-5K	L5	792	595	509	9	24
23.5R25 (à bandage plein)	SG REVOLUTION	S2 C2 DWL	-	3 124	2 347	2 008	51	-24
Contrepoids extra robuste			-	774	1 752	1 566	51	-24

*Le contrepoids extra robuste n'est pas disponible avec les pneumatiques L5 et à bandage plein

DIMENSIONS DU CHARGEUR AVEC BENNE – 457 ZX

Modèle	457 ZX												
	Directe						Attache rapide						
	Tout usage						Tout usage						
Équipement de la benne	Dents remplaçables		Contre-lame réversible		Dents remplaçables et contre-lame segmentée		Dents remplaçables		Contre-lame réversible		Dents remplaçables et contre-lame segmentée		
Capacité de la benne (en dôme SAE)	m³	3,1	3,3	3,3	3,5	3,3	3,5	3,1	3,3	3,3	3,5	3,3	3,5
Capacité de la benne (à ras)	m³	3	3	3	3	3	3	2	3	3	3	3	3
Largeur de la benne	mm	2 837	2 837	2 800	2 800	2 837	2 837	2 837	2 837	2 800	2 800	2 837	2 837
Poids de la benne	kg	1 613	1 656	1 723	1 766	1 761	1 804	1 426	1 471	1 536	1 581	1 574	1 619
Densité maxi des matériaux *	kg/m³	2 217	2 068	2 064	1 933	2 055	1 924	2 122	1 984	1 975	1 854	1 970	1 845
Charge de basculement en ligne *	kg	16 494	16 390	16 364	16 269	16 313	16 208	15 846	15 780	15 725	15 658	15 690	15 596
Charge de basculement braquée maxi	kg	13 743	13 648	13 626	13 530	13 566	13 470	13 156	13 094	13 037	12 975	13 002	12 915
Charge exploitable*	kg	6 872	6 824	6 813	6 765	6 783	6 735	6 578	6 547	6 519	6 488	6 501	6 457
Force d'arrachement maxi	kN	172	165	161	154	161	154	153	147	143	137	143	137
M Angle de déversement maxi	degrés	45	45	45	45	45	45	45	45	45	45	45	45
N Angle de cavage à hauteur maxi	degrés	67	67	67	67	67	67	67	67	67	67	67	67
O Angle de cavage en transport	degrés	45	45	45	45	45	45	45	45	45	45	45	45
P Angle de cavage au sol	degrés	39	39	39	39	39	39	39	39	39	39	39	39
Q Hauteur de chargement	mm	3 802	3 802	3 834	3 834	3 802	3 802	3 802	3 802	3 834	3 834	3 802	3 802
R Hauteur de déversement (à 45°)	mm	2 740	2 698	2 890	2 848	2 740	2 698	2 620	2 578	2 770	2 728	2 620	2 578
S Profondeur d'excavation	mm	120	120	88	88	120	120	120	120	88	88	120	120
T Portée en position déversement	mm	1 301	1 343	1 191	1 233	1 301	1 343	1 421	1 463	1 311	1 353	1 421	1 463
V Hauteur aux axes	mm	4 110	4 110	4 110	4 110	4 110	4 110	4 110	4 110	4 110	4 110	4 110	4 110
Portée maxi (déversement à 45 degrés) bras horizontal	mm	2 140	2 182	2 029	2 071	2 140	2 182	2 260	2 302	2 149	2 191	2 260	2 302
Poids opérationnel (avec opérateur de 75 kg et réservoirs de carburant et d'AdBlue® pleins)	kg	19 811	19 854	19 907	19 950	19 956	19 999	20 170	20 215	20 266	20 311	20 295	20 360

*Données basées sur une machine équipée de pneumatiques Michelin 23.5R25 XHA2 (L3).



DIMENSIONS DU CHARGEUR AVEC FOURCHES

		457 HT	457 HT Bras longs	457 HT Bras super longs	457 ZX
Largueur du tablier porte-fourche	mm	1 500	1 500	1 500	1 500
Longueur des fourches	mm	1 220	1 220	1 220	1 220
A Portée au niveau du sol	mm	1 198	1 649	2 158	1 003
B Portée avec les bras à l'horizontale	mm	1 847	2 213	2 647	1 697
C Hauteur des fourches au-dessus du sol avec bras abaissés	mm	28,5	28,5	28,5	28,5
D Hauteur (bras à l'horizontale)	mm	1 935	1 935	1 935	1 935
E Hauteur maxi	mm	4 143	4 598	5 109	5 109
F Portée à hauteur maxi	mm	875	902,5	933,5	933,5
Charge de basculement en ligne	kg	18 146	13 375	9 646	15 240
Charge de basculement braquée maxi (40°)	kg	15 496	11 325	8 126	12 823
Charge exploitable*	kg	8 000	8 000	6 500	8 000
Poids de l'équipement	kg	610	610	610	610
Poids opérationnel (avec opérateur de 75 kg et réservoirs de carburant et d'AdBlue® pleins)	kg	19 512	19 824	20 213	19 346

* À une distance du centre de gravité de 600 mm. Données basées sur une charge de basculement braquée maxi à 80 % conforme à la norme ISO 8313. Écartements manuels des fourches par crans espacés de 50 mm. Fourches de classe 4A (section de 150 mm x 60 mm). Les machines HT ont des bras de chargeur à levage parallèle. Les machines ZX n'en ont pas. Les machines HT ont un contrepoids extra robuste.

CAPACITÉS DE REMPLISSAGE D'ENTRETIEN

Système hydraulique	litres	240
Réservoir de carburant	litres	300
AdBlue®	litres	75

DIRECTION Direction hydraulique

FREINS Freins à disques hydrauliques sur les quatre roues. Freins multidisques à bain d'huile, immergés dans les moyeux. Frein de stationnement électro-hydraulique à disque, appliqué sur l'arbre de sortie de transmission.

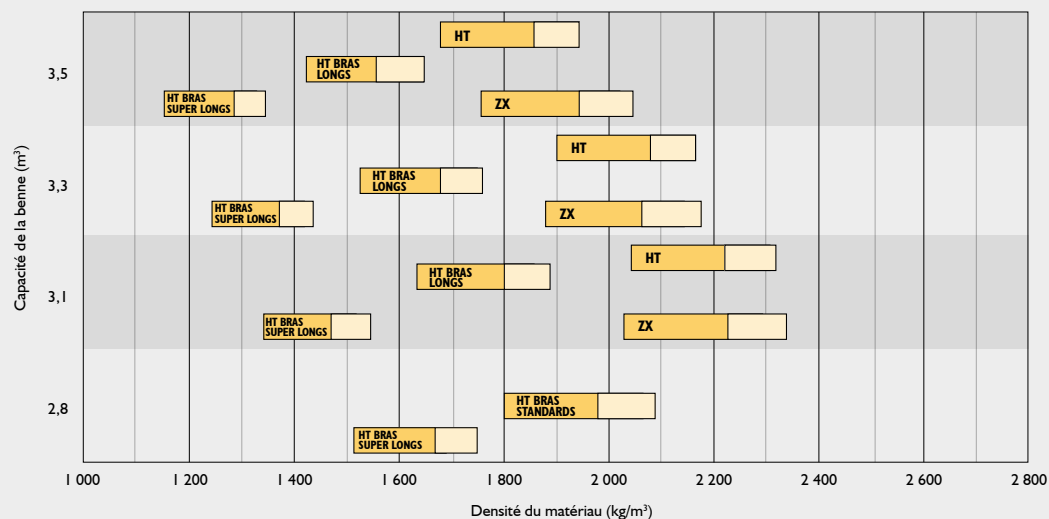
BRUIT ET VIBRATION

			Incertitude	Conditions de mesure
Niveau sonore au poste de conduite	LpA	68 dB	+/- 1 dB	Établi selon la méthode de test définie dans la norme ISO 6396 et la condition de test dynamique définie dans la norme 2000/14/CE.
Émissions sonores de la machine	LWA	102 dB	+/- 1 dB	Puissance sonore équivalente garantie (bruit extérieur) établie selon les conditions de test dynamique définies dans la norme 2000/14/CE.
Vibration du corps	m/s ²	0,63	m/s ²	Norme ISO 2631-1:1997 standardisée à une période de référence de 8 heures et basée sur un cycle de test composé de travaux de chargement (terre).
Vibration des membres	m/s ²	<2,5	N/A	Conditions de test dynamique ISO 5349-2:2001

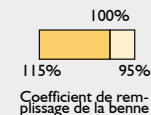
DENSITÉ DES MATÉRIAUX

MATÉRIAU	Densité en vrac kg/m ³	Coefficient de remplissage %	MATÉRIAU	Densité en vrac kg/m ³	Coefficient de remplissage %
Neige (fraîche)	200	110	Chlorure de sodium sec (sel)	1 300	85
Tourbe (sèche)	400	100	Ciment Portland	1 440	100
Betterave à sucre	530	100	Calcaire (broyé)	1 530	100
Coke (foisonnée)	570	85	Sable (sec)	1 550	100
Orge	600	85	Asphalte	1 600	100
Coke de pétrole	680	85	Gravier (sec)	1 650	85
Blé	730	85	Argile (humide)	1 680	110
Charbon bitumineux	765	100	Sable (humide)	1 890	110
Engrais (mixte)	1 030	85	Argile réfractaire	2 080	100
Anthracite	1 046	100	Cuivre (concentré)	2 300	85
Terre (sèche) (foisonnée)	1 150	100	Ardoise	2 800	100
Engrais (nitrate)	1 250	85	Magnétite	3 204	100

CAPACITÉS DE LA BENNE



HT = Bras standards HL = Bras longs SHL = Bras super longs ZX = Cinématique en Z



ÉQUIPEMENT

SERVICE ET ENTRETIEN

Système télématique JCB LiveLink	•
Vidange et appoint d'huile moteur à distance	•
Prises de diagnostic de pression groupées	•
Boîte à outils verrouillable	•
Points de lubrification accessibles au niveau du sol	•

MOTEUR

Filtre à air – préfiltre cyclonique avec circuit de récupération du ventilateur moteur	•
Ventilateur de refroidissement réversible automatique	+
Capture d'huile du reniflard de carter	•
AdBlue®	•
Capot arrière à ouverture électrique	•
Radiateur/refroidisseurs Epoxy	+
Ventilateur fixe	•
Filtre à carburant	•
Préfiltre à carburants avec capture d'eau	•
Ventilateur de refroidissement à entraînement hydraulique	•
Ouverture du capot arrière avec neutralisation manuelle	•
Démarrage à -20 °C	•
Contrôle d'émissions du moteur par réduction catalytique sélective SCR et FAP	•
Ventilateur déployable	+
Turbo avec soupape de décharge	•
Radiateur mailles larges	•
Réchauffeur de bloc-moteur 10 V ou 240 V	+

SYSTÈME ÉLECTRIQUE

Alternateur de 120 A	•
Gyrophare orange	•
Rétroviseurs à réglage électrique	•
Rétroviseurs chauffants	•
Coupe-batterie externe	•
Bras de gyrophare rabattable	•
Gyrophare de ceinture de sécurité vert	+
Phares de travail avant et arrière à halogène	•
Phares de travail avant et arrière à LED	+
Phares de travail à LED à 360 degrés	+
Feux avertisseurs de danger	•
Caméra arrière intégrée	+
Kit d'éclairage de la plaque minéralogique	+
Feux de stationnement	•
Câblage radio et haut-parleurs	•
Feu antibrouillard arrière	•
Phare et alarme de recul	•
Système de détection d'objet à l'arrière	+
Phare et alarme de recul intelligents	+

SYSTÈME ÉLECTRIQUE (SUITE)

Clignotants	•
Phare et alarme de recul cri du lynx	+
Phares de travail dans la grille arrière	•
Alarme d'ouverture du capot	•
Phares de recul à LED bleus	+

SYSTÈME DE TRACTION

Transmission 5 vitesses	•
Transmission 5 vitesses avec verrouillage du convertisseur de couple	+
Modes de conduite contrôlés par l'opérateur : Confort et Dynamique	•
Moyeu à réducteur planétaire	•
Rétrogradation sur le levier de commande du chargeur	•
Regard de niveau d'huile de transmission	•
Commande de direction du chargeur à levier	•
Démarrage au point mort	•
Pont standard sans blocage de différentiel	•
Pont standard sans blocage de différentiel avec verrouillage automatique - 100 % (pont avant seulement)	+
Différentiels à glissement limité à l'avant et à l'arrière	+
Pont arrière oscillant	•
Débrayage piloté « Power-Inch » sur la pédale de frein (sélectionnable)	•
Transmission Powershift automatique sélectionnable	•
Limiteur de vitesse à 20 km/h	+
Monolevier avec inverseur sur colonne de direction (direction et rapport)	•
Bypass pour huile de transmission	+

SYSTÈME DE FREINAGE

Freins à disques multiples à bain d'huile	•
Plaquettes de frein en métal fritté	•
Puissance hydraulique à double circuit	•
Freins à rotation lente	•
Frein de stationnement à disque sur l'arbre de sortie de transmission	•
Frein de stationnement électrohydraulique	•

POSTE DE CONDUITE

Cabine entièrement vitrée	•
Protections de pare-brise	+
Conditionnement d'air	•
Climatisation	+
Joystick multifonction	•
Commandes hydrauliques à leviers	+
Commande auxiliaire proportionnelle électrohydraulique	+
Siège en tissu à suspension pneumatique	•
Siège chauffant en tissu à suspension pneumatique Deluxe	+
Siège en simili cuir chauffant et refroidissant à suspension pneumatique haut de gamme	+
Pare-soleil avant	•

POSTE DE CONDUITE (SUITE)

Pare-soleil arrière	+
Filtre d'admission d'air de la cabine	•
Filtre d'admission d'air à charbon de la cabine	+
Prise 12 V à l'intérieur de la cabine	•
2 x prises de courant 12 V à l'intérieur de la cabine	+
Prise 24V à l'intérieur de la cabine	+
Caméra de recul (en couleurs)	•
Colonne de direction réglable et escamotable	•
Structure de sécurité ROPS/FOPS	•
Plafonnier	•
Écran d'affichage principal avant	•
Écran d'affichage secondaire sur montant avant droit, interface de menu à commande rotative	+
Panel de boutons sur montant avant droit	•
Commande de vitesse de ventilateur variable sur le système de climatisation	+
Ceinture de sécurité 50 mm	•
Ceinture de sécurité 75 mm	+
Essuie-glace/lave-glace de pare-brise avant à deux vitesses et intermittent, avec repositionnement automatique au repos	•
Essuie-glace/lave-glace de vitre arrière à une vitesse avec repositionnement automatique au repos	•
Système de chauffage/désembuage à 3 vitesses	•
Fenêtres gauche et droite à ouverture coulissante	•
Tapis de sol	•
Porte-gobelet	•
Boule de volant	•
Rétroviseur arrière intérieur	•
Vitres de cabine teintées	•
Port multimédia (USB et 3,5 mm)	+
Compartment de rangement	•
Pare-brise feuilleté	•
Vitre arrière chauffante	•
Verrouillage des commandes du chargeur	•
Avertisseur sonore	•
Accoudoir réglable	•
Tapis en caoutchouc amovibles	•
Kit de rétroviseurs convexes (1 de chaque côté)	+
Commandes montées sur le siège réglable	•
Compartment isotherme dans la cabine	+
Tapis de plancher de cabine	+

ÉCRAN PRINCIPAL AVANT

Voyants d'avertissement

Clignotants	•
Témoin d'avertissement principal	•
Température élevée du liquide de refroidissement	•
Condition de charge de la batterie	•

ÉQUIPEMENT

AFFICHAGE PRINCIPAL AVANT (SUITE)

Voyants d'avertissement (suite)

Niveau de carburant bas	•
Pression d'huile moteur	•
Feux de détresse	•
État du frein de stationnement	•
Feux de route	•
Phares principaux	•
Feux antibrouillard arrière	•
Préchauffage du moteur	•
Pression du circuit de freinage	•
Verrouillage du différentiel	•
Pression de direction basse	•

Alarmes sonores

Filtre à air moteur obstrué	•
AdBlue®	•
Réduction de couple pour cause de dysfonctionnement	•
Voyant d'avertissement orange	•
Arrêt du moteur	•

Affichage de jauge

Régime moteur	•
Température du liquide de refroidissement	•
Niveau de carburant	•

Écran d'affichage à cristaux liquides

Engrenage actuel	•
Arrêt du moteur	•
Réduction de couple pour cause de dysfonctionnement	•
Voyant d'avertissement orange	•
AdBlue®	•
Filtre à air moteur obstrué	•
Pression de circuit de direction secondaire	•
Verrouillage du convertisseur de couple	•
Mode de direction	•
Vitesse au sol	•
Régime moteur (affichage numérique)	•
Horloge	•
État hydraulique	•
Système de suspension active (SRS)	+
Gyrophare	•
Feux de travail avant	•
Feux de travail arrière	•
Vitre arrière chauffante	•
Température du carter de transmission	•

Écrans de données

Niveau d'AdBlue®	•
Température de l'huile hydraulique	•

AFFICHAGE PRINCIPAL AVANT (SUITE)

Écrans de données (suite)

Température du convertisseur de couple	•
Volume de carburant restant	•
Carburant total consommé (réinitialisable)	•
Consommation de carburant instantanée	•
Consommation de carburant moyenne (réinitialisable)	•
Date courante	•
Heures de fonctionnement	•
Distance de trajet (réinitialisable)	•
Heures préalables à l'entretien	•
Contrôles quotidiens	
Niveau d'huile moteur	•
Niveau d'AdBlue®	•
État du FAP	•

AFFICHAGE SECONDAIRE DROIT (EN OPTION)

Horloge	•
Climatisation	•
Vitesse du ventilateur	•
Réglage de température intérieure	•
Heures de fonctionnement	•
Caméra arrière	•
Consommation de carburant	•
Heure et date	•
Débit auxiliaire	+
Température de l'huile hydraulique	•
Température de l'huile de transmission	•
Arrêt automatique du moteur	•

Écran des réglages de la machine

Température du liquide de refroidissement	•
Pression d'huile moteur	•
Filtre à air	•
Température de l'huile du carter de transmission	•
Température du convertisseur de couple de la transmission	•
Température de l'huile hydraulique	•
Pression du frein de stationnement	•
Tension de la batterie	•
Affichage d'aide	•
Manuel de référence à l'écran	•

SYSTÈME HYDRAULIQUE

Système de suspension active (SRS)	+
Attache rapide hydraulique avec isolation dans la cabine	+
Kit soupapes d'évacuation d'air auxiliaire	+
Circuit hydraulique auxiliaire	+

SYSTÈME HYDRAULIQUE (SUITE)

Double circuit hydraulique auxiliaire	+
Pompes à pistons jumelées avec priorité à la direction	•
Circuit de direction de secours	•
Huile hydraulique biodégradable JCB	+
Isolation hydraulique électronique	•
Désengagement automatique de la flèche (détente)	•
Dispositif de positionnement automatique de la benne	•
Position flottante du chargeur avant	•
Jauge de niveau d'huile hydraulique	•
Refroidisseur d'huile hydraulique	•

ÉQUIPEMENT EXTÉRIEUR

Garde-boues avant et arrière	•
Garde-boues arrière intégraux	+
Bavettes avant ajustables	•
Protections de roue avant contre les projections	•
Chevrons de garde-boue arrière	•
Garde-boues à couverture de pneumatiques intégrale	•
Système de graissage automatique	+
Pompe à graisse et cartouche	+
Capot monobloc à ouverture électrique	•
Filtres d'admission d'air grillagés	•
Marche-pied inférieur flexible	•
Contrepoids arrière pare-chocs	•
Crochet d'attelage	•
Anneaux de levage/remorquage	•
Chevrons de contrepoids arrière	+
Contrepoids arrière extra robuste (+774 kg)	+

ÉQUIPEMENT DE PROTECTION

Protections de pare-brise	+
Pack Wastemaster : protections des éclairages avant et arrière, protection du pare-brise, protections inférieures avant et arrière, protections de feux arrière, autocollant Wastemaster.	+
Grille de protection arrière	+
Système anti-incendie	+
Cale de sécurité des bras de chargeur	•
Protections des feux	+
Kits de protection avant	+
Kits de protection arrière	+
Cale de sécurité de l'articulation	•
Tapis avant grillagé en caoutchouc	+

AUTRES ÉQUIPEMENTS

Bras de chargeur longs (sur cinématique HT seulement)	+
Bras de chargeur super longs (sur cinématique HT seulement)	+



UN CONSTRUCTEUR, PLUS DE 300 MACHINES

Concessionnaire JCB le plus proche de chez vous

Chargeuse sur pneumatiques JCB 457

Puissance brute : 282 cv (210 kW) Poids opérationnel : 19 999 kg
 Charge de basculement braquée maxi : 13 470 kg Capacité de benne standard : 3,5 m³

JCB SAS — Zone d'activités - 3 rue du Vignolle - 95842 SARCELLES CEDEX
 Téléphone : 01 34 29 2020 Télécopie : 01 39 90 93 66
 Site Internet : www.jcb.fr Email : france.jcbmarketing@jcb.com
 Les dernières informations en date sur cette gamme de produits peuvent être téléchargées sur : www.jcb.fr

©2009 JCB Sales. Tous droits réservés. Aucune partie de cette publication ne peut être reproduite, enregistrée dans un système de stockage de données ou transmise sous quelque forme ou par quelque moyen que ce soit, électronique, mécanique, photocopies ou autres, sans la permission préalable de JCB Sales. Toutes les références données dans cette publication en matière de poids opérationnels, dimensions, capacités et autres mesures de performances sont fournies à titre informatif uniquement et peuvent varier en fonction de la spécification exacte de chaque machine. Par conséquent, ne pas se baser sur ces données pour établir la pertinence d'un modèle pour une application particulière. Demandez systématiquement conseil à votre concessionnaire local. JCB se réserve le droit de procéder à des modifications sans préavis. Les illustrations et caractéristiques présentées peuvent inclure des équipements et des accessoires en option. Le logo JCB est une marque déposée de J C Bamford Excavators Ltd.



9999/6088 fr-FR 07/19 Édition I

