



## CHARGEUSE SUR PNEUMATIQUES | JCB 403 SMART POWER

Puissance moteur maxi : 25 cv (19 kW) Poids opérationnel : cabine : 2 542 kg, canopy : 2 452 kg Capacité SAE standard : 0,4 m<sup>3</sup>





# LA PUISSANCE POUR PRODUIRE

LA CHARGEUSE JCB 403 EST CONÇUE POUR OFFRIR PUISSANCE ET POLYVALENCE. SON MOTEUR KUBOTA DE 25 CV, SA TRANSMISSION BOSCH REXROTH ET SES PONTS ZF SE COMBINENT POUR PLACER LES PERFORMANCES AU COEUR DE LA MACHINE. SI VOUS RECHERCHEZ UNE CHARGEUSE SUR PNEUMATIQUES COMPACTE PRODUCTIVE, NE CHERCHEZ PAS PLUS LOIN.

## Performances de la chaîne cinématique

- 1 Notre transmission Bosch Rexroth hydrostatique à deux vitesses permet aux opérateurs de travailler avec précision même dans des zones exigües. De plus, la chaîne cinématique fonctionne en parallèle avec un système combiné de freinage/d'approche lente sur la pédale de frein. Cela permet un excellent usage multifonction et accroît la maniabilité lors du chargement et de la reprise.
- 2 Optez pour l'option de blocage de différentiel à 100 % sur les ponts avant et arrière pour que votre chargeuse JCB 403 fasse preuve de capacités de traction et de performances optimales sur sols meubles et boueux.
- 3 L'articulation centrale oscillante permet aux quatre roues de s'adapter aux irrégularités du terrain et d'appliquer un effort de traction maximal à chaque instant.
- 4 Il est facile de libérer le débit hydraulique à l'avant en utilisant le levier de commande auxiliaire. Cela permet d'obtenir un débit constant pouvant aller jusqu'à 40 l/min pour les équipements comme les balayuses et les godets mélangeurs.





## Productivité au chargement

5 Vous pouvez choisir les bras de chargeur adaptés à votre application. Les bras standards sont idéaux pour les tâches générales et pour des performances élevées d'arrachement et de levage. Choisissez les bras longs pour les travaux d'empilage et de chargement en hauteur. Ces deux configurations assurent un vrai levage parallèle.

6 Deux puissants vérins de levage permettent à la chargeuse JCB 403 de mener à bien et sans efforts ses tâches de levage et chargement quotidiennes. Cette configuration est renforcée par un contrepois parfaitement équilibré qui assure une excellente stabilité.

7 Il existe une gamme d'attaches rapides, chacune étant équipée d'un verrouillage hydraulique de série. Cela signifie que vous pouvez changer d'équipements facilement et en toute sécurité.



5



6



7





# UNE FORCE SUR LAQUELLE VOUS POUVEZ COMPTER

IL SEMBLE ETRE EVIDENT QUE PLUS UNE CHARGEUSE SUR PNEUMATIQUES EST GROSSE, PLUS ELLE EST RESISTANTE. EN FAIT PAS NECESSAIREMENT. LA CHARGEUSE JCB 403 BENEFICIE DES COMPOSANTS DE PREMIERE QUALITE ET DE LA RESISTANCE STRUCTURELLE QUI EQUIPENT NOS MODELES PLUS VOLUMINEUX SUR UN CHASSIS BEAUCOUP PLUS COMPACT ET MANIABLE.

## Composants de qualité

**1** Nous avons doté la chargeuse JCB 403 des meilleurs composants qui soient, notamment un moteur Kubota, des ponts ZF et une transmission hydraulique Bosch Rexroth. La conception d'ensemble vise un fonctionnement parfaitement harmonieux de tous ces composants, caractérisé par le rendement, la fiabilité et la productivité.

**2** La chargeuse JCB 403 a été conçue et construite sans compromis pour fournir toute la force et la puissance que vous attendez d'une machine articulée.

## Fiabilité éprouvée

**3** Cette machine a bénéficié de notre rigoureux programme de tests qui inclut des chargements avec sollicitation prolongée sur le châssis, les bras de chargeur et les autres composants clés. Nous avons également soumis la transmission à des milliers de cycles de travail type.



## Une protection efficace

- 4** Un robuste contrepoids arrière en fonte permet de parer les chocs. Un contrepoids supplémentaire de 160 kg est disponible pour accroître les capacités opérationnelles de la machine.
- 5** Les plaques de protection sous votre chargeuse JCB 403 protègent le moteur contre les chocs.
- 6** Les flexibles hydrauliques sont judicieusement acheminés et maintenus le long des bras de chargeur à l'écart des points de pincement pour éviter tout dommage.
- 7** Les points d'articulation extra robustes absorbent les chocs très importants générés lors des applications de reprise au tas de matériaux compacts.
- 8** Le canopy repliable en option comprend une section caissonnée extra-robuste pour une résistance maximale et utilise des bagues en bronze pour une longévité accrue et des butées d'amortissement pour réduire les secousses lors du fonctionnement de la machine.

## Résistance structurale

- 9** Sur les chargeuses sur pneumatiques, les bras de chargeur comptent parmi les composants les plus sollicités, portant l'essentiel du poids des tâches quotidiennes. Les bras de levage parallèles brevetés de la chargeuse JCB 403 sont donc conçus pour répartir les forces uniformément au niveau du châssis avant, afin de renforcer la solidité et la longévité.
- 10** L'articulation centrale haute résistance de la chargeuse JCB 403 peut résister à des niveaux de contrainte extrêmement élevés pour une longévité maximale.





## CONFORT ET SIMPLICITE D'UTILISATION

PLUS L'OPERATEUR EST CONFORTABLEMENT INSTALLE, PLUS IL EST PRODUCTIF. C'EST POURQUOI LE MODELE JCB 403 EST CONCU POUR OFFRIR LE CONFORT D'UNE MACHINE PLUS VOLUMINEUSE DANS UN FORMAT COMPACT. IL EST FACILE D'ACCES, INTUITIF D'UTILISATION, ET LE SIEGE DE L'OPERATEUR EN POSITION CENTRALE OFFRE UNE EXCELLENTE VISIBILITE.

### Un opérateur bien installé

**1** La JCB 403 est dotée d'une cabine confortable et spacieuse. La position de conduite est conçue pour une visibilité panoramique optimale, aucun objet ne venant gêner l'opérateur (silencieux d'échappement, filtres à air, etc).

**2** La colonne de direction JCB, inclinable et facilement réglable, vous permettra d'adopter une position de conduite ergonomique.

### Maîtrise totale

**3** La chargeuse JCB 403 est équipée en série d'un nouveau joystick ergonomique, des lignes auxiliaires en option (levier séparé de série) pour permettre une utilisation intuitive et confortable. Vous pouvez par conséquent contrôler tous les mouvements du bras et les mouvements auxiliaires en gardant la main à un seul endroit.

**4** Vous pouvez manœuvrer rapidement et facilement en commandant les changements de direction via l'inverseur monté sur le joystick.

**5** Il suffit d'appuyer sur un bouton situé sur le joystick pour passer de la vitesse élevée sur route à la basse vitesse, ou inversement, lorsque la machine est en déplacement.





# EXCELLENTE MANIABILITE

1 Avec une hauteur inférieure à 2,2 m et une largeur à 1,1 m (dans la configuration la plus étroite), cette nouvelle chargeuse compacte JCB 403 ne rencontre aucun problème pour accéder aux zones opérationnelles les plus étroites telles que les poulaillers et les dépendances.

2 La polyvalence des machines est encore accrue grâce au canopy repliable en option, qui permet à l'opérateur de rapidement rabattre le toit en moins de 40 secondes pour intervenir dans les bâtiments de faible hauteur ou pour franchir des portes.

3 Il est facile de libérer le débit hydraulique à l'avant en utilisant le levier de commande auxiliaire. Cela permet d'obtenir un débit constant pouvant aller jusqu'à 40 l/min pour les équipements comme les balayeuses et les godets mélangeurs.

4 Selon le montage des roues pour lequel vous optez, vous privilégiez soit la stabilité, soit un encombrement réduit en augmentant ou en réduisant le déport des roues (pneumatiques étroits uniquement).





# SECURITE

LA SECURITE ETANT UN FACTEUR PRIMORDIAL SUR LES CHANTIERS, LA CHARGEUSE JCB 403 DISPOSE DE NOMBREUSES PROTECTIONS POUR LA MACHINE ELLE-MEME, L'OPERATEUR ET LES PERSONNES QUI TRAVAILLENT A PROXIMITE. DERRIERE LES SURFACES ANTIDERAPANTES, LES FONCTIONS D'INFORMATION SUR LA MACHINE ET L'EXCELLENTE VISIBILITE SE CACHENT BIEN D'AUTRES AVANTAGES.

## La sécurité avant tout

- 1 Nos cabines sont dotées d'un système d'attache rapide électronique en deux étapes pour éviter tout détachement accidentel des équipements.
- 2 La sécurité de l'opérateur est pour nous une priorité majeure. Voilà pourquoi tous les équipements cabine, canopy et canopy repliable de la chargeuse 403 sont tous certifiés ROPS et FOPS.
- 3 Les marche-pieds sont accompagnés de poignées bien positionnées pour offrir aux opérateurs trois points de contact quand ils entrent dans la cabine et quand ils en sortent.
- 4 Un interrupteur coupe-batterie protège l'alimentation de votre chargeuse JCB 403 contre toute détérioration ou les risques de vol et améliore la sécurité lors de la réalisation de tâches d'entretien courant.





## FACILITE D'ENTRETIEN

LES CHARGEUSES SUR PNEUMATIQUES DOIVENT PASSER UN MAXIMUM DE TEMPS A TRAVAILLER. C'EST POUR CELA QUE NOUS AVONS CONCU LA CHARGEUSE JCB 403, QUI EST DOTE DE COMPOSANTS DE QUALITE QUI ALLONGENT LES INTERVALLES D'ENTRETIEN.

### Entretien simple et rapide

- 1 Tous les contrôles quotidiens et points d'entretien courant sont facilement accessibles sous le grand capot monobloc.
- 2 Le tableau de bord permet aux opérateurs de la chargeuse JCB 403 d'être informés grâce à une jauge de carburant, un cadran analogique de température du liquide de refroidissement, un affichage des heures sur écran JCB, un indicateur de vitesse rapide engagée et tous les voyants d'avertissement habituels.
- 3 Le réservoir de carburant de 48 litres situé dans le châssis avant peut facilement être rempli au niveau du sol.

### Assistance concessionnaire

- 4 Tous les concessionnaires JCB locaux vous apporteront des réponses et des solutions immédiates pour optimiser la disponibilité de votre machine. Les centres mondiaux de pièces détachées JCB, pour leur part, livrent près de 95 % de nos pièces partout dans le monde sous 24 heures.





## VALEUR AJOUTEE

JCB OFFRE UNE ASSISTANCE CLIENTS INTERNATIONALE DE PREMIER ORDRE. POUR TOUS VOS BESOINS ET OU QUE VOUS VOUS TROUVIEZ, NOUS INTERVENONS RAPIDEMENT ET EFFICACEMENT POUR VOUS PERMETTRE D'EXPLOITER PLEINEMENT VOTRE MACHINE.



1

1 Notre service d'assistance technique concessionnaire vous apportera des réponses et des solutions, tandis que notre équipe de spécialistes JCB Finance dédiée vous apporte des solutions de financement adaptées à vos besoins : Crédit-Bail, Location Financière, Crédit d'Équipement, Full Service, une large palette de solutions financières.

2 JCB Yellow Pro est une gamme complète de contrats de maintenance personnalisés qui permet à votre machine de bénéficier d'un entretien optimal, quel que soit votre budget. Ce système vous garantit le meilleur service après-vente assuré par des techniciens hautement qualifiés, formés par le constructeur en utilisant des pièces détachées et des lubrifiants d'origine JCB afin de préserver les performances optimales de la machine.

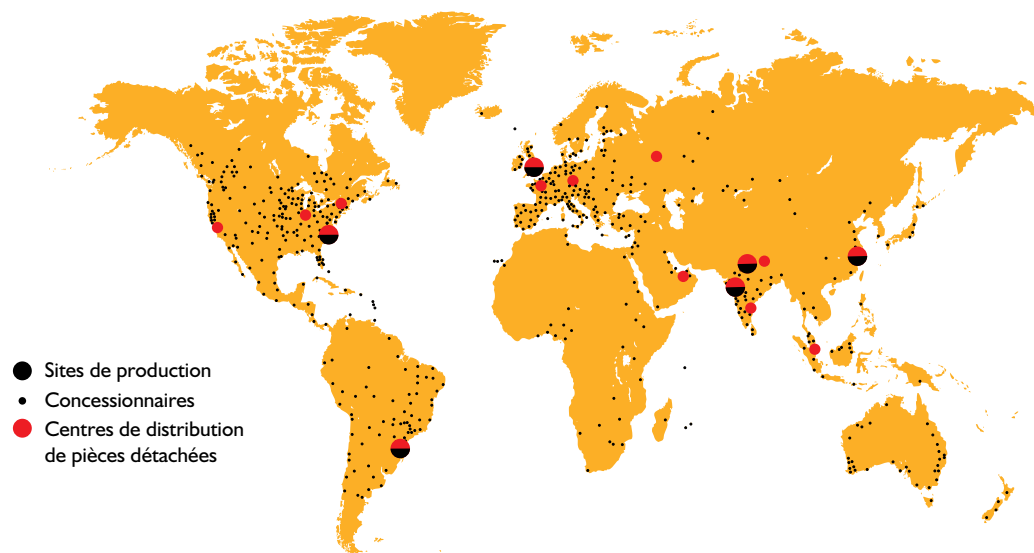


3

3 Le réseau mondial des centres de pièces JCB est un autre modèle d'efficacité. Avec 16 bases régionales, nous pouvons livrer près de 95 % de nos pièces partout dans le monde sous 24 heures. Nos pièces d'origine JCB sont conçues pour fonctionner en parfaite harmonie avec votre machine et vous permettre d'atteindre une productivité et des performances optimales.

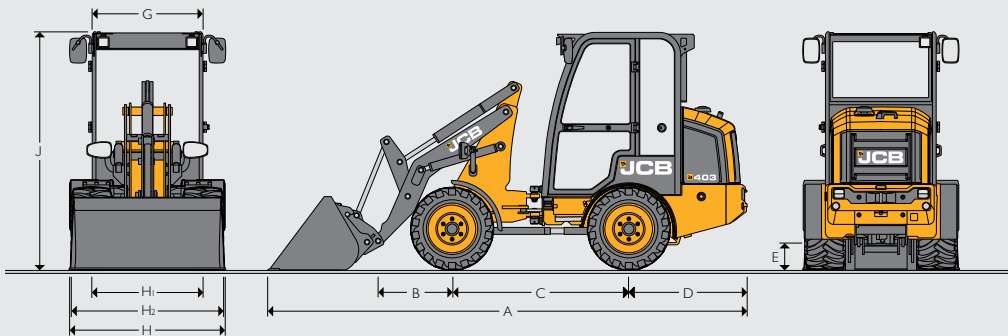


4





## DIMENSIONS STATIQUES



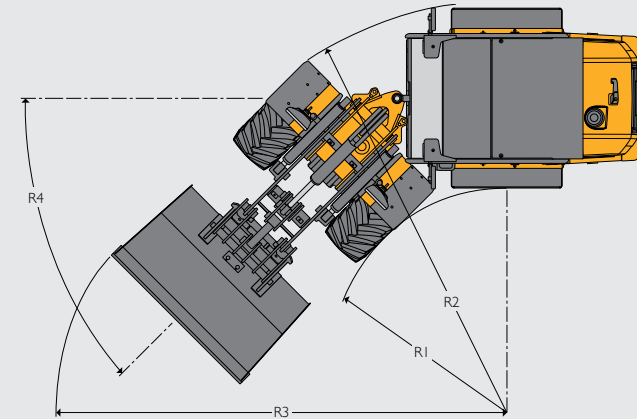
## DIMENSIONS STATIQUES

		Bras standard		Bras long		
		Benne Agri	Benne TP	Benne Agri	Benne TP	
A	Longueur hors tout	mm	4 371	4 174	4 686	4 491
B	Distance du pont à l'axe	mm	681		996	
C	Empattement	mm		1 600		
D	Distance du pont à la face du contrepoids	mm		1 083		
E	Garde au sol minimum	mm		241		
G	Largeur au toit de la cabine	mm		1 010		
H	Largeur aux pneumatiques maxi – étroits / larges	mm		1 080 / 1 418		
H1	Voie maxi – étroite / large	mm		822 / 1 018		
H2	Largeur maxi aux garde-boues – étroits / larges	mm		1 088 / 1 336		
J	Hauteur à la cabine	mm		2 200		
	Hauteur à la cabine avec gyrophare	mm		2 340		
	Hauteur au canopy repliable – relevé	mm		2 235		
	Hauteur au canopy repliable – abaissé	mm		1 845		
	Poids du pont avant maxi	kg		1 220		
	Poids du pont arrière maxi	kg		1 630		
	Poids total maxi (ponts avant et arrière combinés)	kg		2 850		

## TRANSMISSION

Type	ZF / Bosch-Rexroth	
Vitesse de translation	20 km/h	
	Marche avant	Marche arrière
Gamme rapide	km/h	20
Gamme lente	km/h	8

## RAYON DE BRAQUAGE



## RAYON DE BRAQUAGE

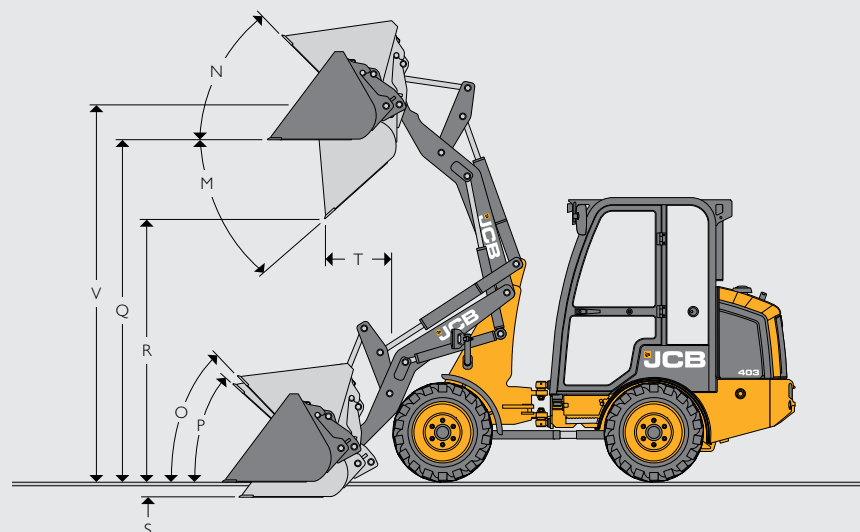
Pneumatiques		R1 (rayon intérieur aux pneumatiques)	R2 (rayon extérieur aux pneumatiques)
BKT - Monte large Agri et TP	mm	1 365	2 825
BKT - Monte étroite Agri et TP (retournés)	mm	1 398	2 793
BKT - Monte étroite Agri et TP	mm	1 649	2 542
Type de benne		R3 (rayon extérieur à la benne)	
		Bras standard	Bras long
Benne agricole 0,4 m <sup>3</sup>	mm	3 098	3 383
Benne agricole 0,5 m <sup>3</sup>	mm	3 219	3 383
Benne de construction 0,34 m <sup>3</sup>	mm	3 005	3 161
Benne de construction 0,43 m <sup>3</sup>	mm	3 143	3 268
		R4 (Angle d'articulation)	
	degrés	45	45

## MOTEUR

	403 Smart Power	
Marque	Kubota	
Modèle	V1505	
Cylindrée	l	1 498
Admission	Atmosphérique	
Cylindres	4	
Puissance brute maxi ISO 3046	cv (kW) à 2 700 tr/min	25 (19)
Couple maxi	Nm à 2 200 tr/min	92
Nombre de soupapes par cylindre	4	
Filtre à air	Donaldson FPG057502	
Type d'entraînement du ventilateur	Montage direct	



DIMENSIONS DE LA CHARGEUSE

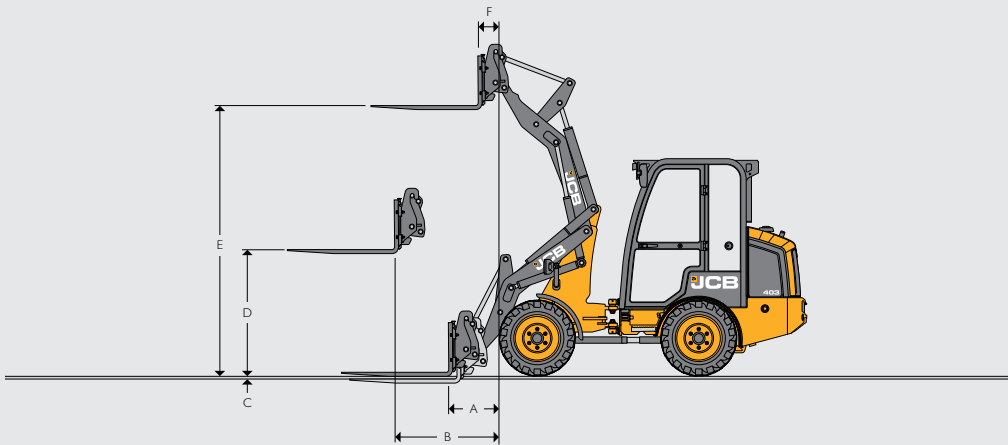


DIMENSIONS DE LA CHARGEUSE

		Bras standard				Bras long			
		Attache rapide		TP		Attache rapide		TP	
		Agricole				Agricole			
Fixation de la benne									
Type de benne									
Capacité SAE (en dôme)	m <sup>3</sup>	0,4	0,5	0,34	0,43	0,4	0,5	0,34	0,43
Capacité SAE (à ras)	m <sup>3</sup>	0,32	0,4	0,27	0,34	0,32	0,4	0,27	0,34
Largeur de la benne	mm	1 200	1 480	1 200	1 480	1 200	1 480	1 200	1 480
Poids de la benne	kg	132	153	133	154	132	153	133	154
Densité maxi des matériaux	kg/m <sup>3</sup>	1 436	1 124	1 744	1 351	1 190	929	1 440	1 112
Charge de basculement en ligne	kg	1 590	1 564	1 641	1 615	1 333	1 308	1 370	1 346
Charge de basculement braquée maxi	kg	1 149	1 124	1 186	1 162	952	929	979	956
Charge exploitable	kg	575	562	593	581	476	465	490	478
Force d'arrachement maxi	kN	12,6	12,6	16	16	12,6	12,6	16	16
M Angle de déversement maxi	degrés	42	42	42	42	45	45	45	45
N Angle de cavage à hauteur maxi	degrés	45	45	45	45	47	47	47	47
O Angle de cavage en transport	degrés	46	46	46	46	46	46	46	46
P Angle de cavage au niveau du sol	degrés	46	46	46	46	46	46	46	46
Q Hauteur de chargement	mm	2 612	2 612	2 612	2 612	2 820	2 820	2 820	2 820
R Hauteur de déversement (à 45 °)	mm	2 008	2 008	2 140	2 140	2 187	2 187	2 327	2 327
S Profondeur de fouille	mm	115	115	115	115	194	194	194	194
T Portée à la hauteur de déversement	mm	506	506	359	359	568	568	434	434
V Hauteur aux axes	mm	2 882	2 882	2 882	2 882	3 090	3 090	3 090	3 090
Portée maxi (déversement à 45 °) - bras horizontal	mm	1 769	1 819	1 644	1 694	2 117	2 167	1 992	2 042
Poids opérationnel avec canopy et monte de pneumatiques large (avec opérateur de 75 kg et réservoir de carburant plein)	kg	2 682	2 703	2 684	2 704	2 696	2 717	2 698	2 718
Poids de transport	kg	2 607	2 628	2 609	2 629	2 621	2 642	2 623	2 643



## DIMENSIONS DE LA CHARGEUSE, AVEC FOURCHES A PALETTES



		Bras standard	Bras de levage grande hauteur
	Largeur du tablier porte-fourche	mm	1 100
	Longueur des fourches	mm	1 070
A	Portée au sol	mm	489
B	Portée (bras à l'horizontale)	mm	1 029
C	Haut des fourches au-dessus du sol avec bras abaissés	mm	40
D	Hauteur (bras à l'horizontale)	mm	1 265
E	Bras, hauteur maxi	mm	2 702
F	Portée à hauteur maxi	mm	199
	Charge de basculement en ligne*	kg	1213
	Charge de basculement braquée maxi (45 °)*	kg	869
	Charge exploitable*	kg	695
	Poids de l'équipement	kg	179
	Poids opérationnel avec canopy et monte de pneumatiques large (avec opérateur de 75 kg et réservoir de carburant plein)*	kg	2720
	Poids de transport		2645

\* A 500 mm du talon des fourches. Données basées sur 80 % de la charge de basculement braquée conforme à la norme ISO 14397-1:2007.

## ENVIRONNEMENT OPERATEUR

Type	Poids opérationnel kg	Bras standard				Bras long			
		Benne		Fourches		Benne		Fourches	
		Charge de basculement en ligne kg	Charge de basculement braquée kg	Charge de basculement en ligne kg	Charge de basculement braquée kg	Charge de basculement en ligne kg	Charge de basculement braquée kg	Charge de basculement en ligne kg	Charge de basculement braquée kg
Canopy/ canopy repliable	0	0	0	0	0	0	0	0	0
Cabine	+88	+73	+61	+57	+48	+63	+53	+51	+43
Contrepoids supplémentaire	+160	+190	+151	+149	+118	+165	+131	+132	+106

## TAILLE DE PNEUMATIQUES

Taille de pneumatiques	Constructeur	Type	Bras standard				Bras long				Dimensions		
			Benne		Fourches		Benne		Fourches		Hauteur mm	Largeur mm	
			Poids opérationnel kg	Charge de basculement en ligne kg	Charge de basculement braquée kg	Charge de basculement en ligne kg	Charge de basculement braquée kg	Charge de basculement en ligne kg	Charge de basculement braquée kg	Charge de basculement en ligne kg			Charge de basculement braquée kg
31x15,50-15	BKT	Skidpower HD Pneumatiques industriels larges	0	0	0	0	0	0	0	0	0	0	
31x15,50-15	BKT	TR315 Pneumatiques agricoles larges	-28	-30	-44	-22	-36	-25	-38	-21	-31	-2	+74
10/75-15,3	BKT	AS504 Pneumatiques agricoles (déport étroit)	-68	-69	-79	-55	-64	-60	-68	-50	-56	-11	-250
10/75-15,3	BKT	AS504 Pneumatiques agricoles (déport large)	-68	-69	-79	-55	-64	-60	-68	-50	-56	-11	+2
10/75-15,3	BKT	MP567 Pneumatiques industriels (déport étroit)	-60	-61	-72	-48	-58	-53	-62	-44	-51	0	-236
10/75-15,3	BKT	MP567 Pneumatiques industriels (déport large)	-60	-61	-72	-48	-58	-53	-62	-44	-51	0	+16

## HYDRAULIQUE

Type de pompe	A engrenages
Pompe I (débit maxi)	l/min 40,5
Pompe I (pression maxi)	bar 180
Débit auxiliaire maxi - ligne unique	l/min 40,5
Débit auxiliaire maxi - deuxième ligne	l/min 40,5
Temps de cycles hydrauliques à régime moteur maxi	secondes
Levage benne chargée	4,4
Déversement godet chargé	2,7
Descente benne à vide	3
Temps total	10,1

## PONTS

Type	Standards
Marque et modèle	ZF MT-L 3010 II (avant), ZF MT-L 3010 II (arrière).
Rapport de pont global	21,55 : 1
Angle du châssis	degrés ± 6

Tous les modèles sont disponibles avec ponts standards avec ou sans blocage de différentiel à verrouillage manuel.



CAPACITES		
Circuit hydraulique	l	40
Réservoir de carburant	l	48
Huile moteur (filtre inclus)	l	6,7
Pont avant	l	3,2
Pont arrière	l	3,9
Système de refroidissement du moteur	l	6,5

SYSTEME ELECTRIQUE		
Tension	volts	12
Débit de l'alternateur	Ah	60
Capacité de la batterie	Ah	72

BRUITS ET NIVEAUX DE VIBRATION				
			Incertitude	Conditions de mesure.
Niveau sonore au poste de conduite	LpA	86 dB	+/- 1 dB	Etabli selon la méthode de test définie dans la norme ISO 6396 et la condition de test dynamique définie dans la norme 2000/14/CE.
Niveaux sonores extérieur machine	LWA	101 dB	+/- 1 dB	Puissance sonore équivalente garantie (bruit extérieur) établie selon les conditions de test dynamique définies dans la norme 2000/14/CE.
Vibration du corps	m/s <sup>2</sup>	0,5	+/- 0,11 dB	Norme ISO 2632-1:1997 standardisée à une période de référence de 8 heures et basée sur un cycle de test composé de travaux de chargement (sol).
Vibration des membres	m/s <sup>2</sup>	2,5	S/O	Conditions de test dynamique ISO 5349-2:2001.

EQUIPEMENT		
SERVICE ET ENTRETIEN		
Pompe à graisse		+
Clé d'écrou de roue		•
Préfiltre à air de moteur		+
CIRCUIT ELECTRIQUE		
Phares de travail à l'avant et phares de recul à l'arrière		+
Phares de travail à LED sur bras de chargeur		+
Phares de travail à LED (x 2 à l'avant, x1 arrière, x1 phare de recul arrière)		+
Gyrophare orange - 12 V		+
Feux de route		+
Support de plaque d'immatriculation avec éclairage		+

CHAINE CINEMATIQUE		
Transmission 20 km/h		•
Transmission 20 km/h, blocage de différentiel manuel		+
Levier inching (approche lente)		+

POSTE DE CONDUITE		
Canopy		•
Cabine entièrement vitrée		+
Canopy avec vitre avant et arrière (y compris les essuie-glaces)		+
Canopy repliable		+
Porte gauche		+
Boîtier de chauffage/désembuage (cabine uniquement)		•
Commandes auxiliaires du joystick		+
Prise 12 V à l'intérieur de la cabine		•
Structure de sécurité ROPS/FOPS		•
Plafonnier (cabine uniquement)		•
Tableau de bord principal avant		•
Essuie-glace/lave-glace de pare-brise avant à deux vitesses et intermittent, avec repositionnement automatique au repos (cabine uniquement)		•
Essuie-glace/lave-glace de vitre arrière à une vitesse avec repositionnement automatique au repos (cabine uniquement)		•
Porte-gobelet		•
Boule de volant		•
Isolateur des commandes du chargeur		•
Avertisseur sonore		•

**DE SERIE** •  
**EN OPTION** +

ECRAN PRINCIPAL AVANT		
Voyants d'avertissement		•
Clightants		•
Température élevée du liquide de refroidissement		•
Condition de charge de la batterie		•
Jauge à carburant		•
Pression d'huile moteur		•
Feux de détresse		•
Etat du frein de stationnement		•
Feux de route		•
Phares principaux		•
Préchauffage du moteur		•
Vitesse élevée et faible vitesse		•
Heures de fonctionnement		•
Alarmes sonores		•
Présence de l'opérateur		•

HYDRAULIQUE		
Attache rapide hydraulique avec isolation dans la cabine		•
Circuit hydraulique auxiliaire		•
2ème circuit hydraulique auxiliaire		+
Position flottante du chargeur avant		•
Jauge de niveau d'huile hydraulique		•
Refroidisseur d'huile hydraulique		•
Ligne drain		+

EQUIPEMENT EXTERIEUR		
Garde-boues avant		•
Garde-boues arrière (avec pneumatiques larges)		•
Bras long		+
Plaque de protection sous châssis		•
Crochet d'attelage		•
Anneaux de levage / remorquage		•
Cale de sécurité de l'articulation		•
Contrepoids supplémentaire (160 kg)		+









**UN CONSTRUCTEUR, PLUS DE 300 MODELES**

### CHARGEUSE SUR PNEUMATIQUES JCB 403 SMART POWER

Puissance moteur maxi : 25 cv (19 kW)

Poids opérationnel : cabine : 2 542 kg, canopy : 2 452 kg Capacité SAE standard : 0,4 m<sup>3</sup>

 JCB France | [www.jcb.fr](http://www.jcb.fr)

JCB SAS - Zone d'activités - 3 rue du Vignolle - 95842 SARCELLES CEDEX  
 Téléphone : 01 34 29 20 20 Télécopie : 01 39 90 93 66 Email : [france.jcbmarketing@jcb.com](mailto:france.jcbmarketing@jcb.com)  
 Les dernières informations en date sur cette gamme de produits peuvent être téléchargées sur : [www.jcb.fr](http://www.jcb.fr)

©2014 JCB Sales. Tous droits réservés. Aucune partie de cette publication ne peut être reproduite, enregistrée dans un système de stockage de données ou transmise sous quelque forme ou par quelque moyen que ce soit, électroniques, mécaniques, photocopies ou autres, sans la permission préalable de JCB Sales. Toutes les références données dans cette publication en matière de poids opérationnels, dimensions, capacités et autres mesures de performances sont fournies à titre informatif uniquement et peuvent varier en fonction de la spécification exacte de chaque machine. Par conséquent, ne pas se baser sur ces données pour établir la pertinence d'un modèle pour une application particulière. Demandez systématiquement conseil à votre concessionnaire local. JCB se réserve le droit de procéder à des modifications sans préavis. Les illustrations et caractéristiques présentées peuvent inclure des équipements et des accessoires en option. Le logo JCB est une marque déposée de J.C. Bamford Excavators Ltd.



Concessionnaire JCB le plus proche de chez vous

9999/5340 fr-FR 08 /20 Edition 7

