



CHARGEUSE-PELLETEUSE | JCB 3CX COMPACT

Puissance brute : 74 cv (55 kW) | Profondeur d'excavation maxi : 4,33 m | Poids : 6 070 kg



Présentation de la JCB 3CX COMPACT

En 1953, JCB lançait sur le marché l'une des machines les plus novatrices du monde, la « chargeuse-pelleteuse ». Celle-ci offrait à nos clients une machine polyvalente trois-en-un qui a changé les pratiques de travail et a permis d'accroître la productivité.

Avec l'augmentation de la population mondiale, il faut construire des bâtiments plus rapprochés les uns des autres et cela exige également plus d'infrastructures, et la chargeuse-pelleteuse joue un rôle majeur dans ce développement.

La JCB 3CX COMPACT a été commercialisée en 2015, apportant sur le marché une machine qui était plus compacte qu'une chargeuse-pelleteuse standard, tout en offrant les mêmes capacités sur route et hors route, comme son aînée.

Aujourd'hui, la JCB 3CX COMPACT évolue à nouveau, avec l'ajout de deux nouveaux modèles : les versions **PLUS** et **PRO** qui apportent à nos clients encore plus de polyvalence grâce aux nouvelles fonctions de transmission, aux circuits hydrauliques, aux possibilités d'équipements et plus encore...

Faisant de la JCB 3CX COMPACT le porte-outils ultime du marché.

JCB 3CX COMPACT

La JCB 3CX COMPACT est notre machine d'entrée de gamme, fournissant une chargeuse-pelleteuse haute performance dans un format compact.

La transmission 40 km/h, le système hydraulique à pompes à pistons et les servocommandes de la pelle sont montées de série. Cette machine est idéale pour les endroits où les chargeuses-pelleteuses plus larges ne peuvent pas aller.



Puissance	74 cv (55 kW)	
Vitesse de translation	40 km/h	
Transmission	Hydrostatique	
Levier de chargeur	Double levier	
Débit auxiliaire avant	70 l/min	
Balancier	Fixe – 3 m	Télescopique – 3 m à 3,72 m

JCB 3CX COMPACT PLUS

La JCB 3CX COMPACT PLUS est notre nouvelle offre de machines de milieu de gamme, offrant les mêmes fonctions que les machines d'entrée de gamme avec de nouvelles fonctions installées de série :

Vari Speed : permet à l'opérateur de régler une vitesse constante.

- Débit constant de 70 l/min : permet de régler le débit de l'équipement à la valeur souhaitée, comme une balayeuse avec bac de ramassage.
- Monolevier avec commande auxiliaire proportionnelle : donne au client un contrôle précis sur l'équipement monté.
- Options d'attache rapide à l'avant : tablier pour chargeuse-pelleteuse ou tablier de chargeur compact qui augmente le nombre d'équipements qui peut être monté à l'avant pour encore plus de polyvalence.



Puissance	74 cv (55 kW)		
Vitesse de translation	40 km/h		
Transmission	Hydrostatique + Vari Speed		
Levier de chargeur	Monolevier		
Débit auxiliaire avant	70 l/min + débit constant		
Balancier	Fixe – 3 m	Télescopique – 3 m à 3,72 m	Télescopique – 3,68 m à 4,33 m

JCB 3CX COMPACT PRO

La JCB 3CX COMPACT PRO est la référence de notre gamme. Cette nouvelle version, pouvant reprendre les équipements des chargeurs compacts, ouvrira son potentiel à de nombreux nouveaux secteurs.

Grâce à toutes les fonctions standards plus celles qui ont été considérablement améliorées, c'est la machine idéale pour les endroits où les chargeuses-pelleteuses plus légères ne peuvent pas aller.

- Vari Speed PRO : permet à l'opérateur de présélectionner une vitesse de marche avant préférée et de la maintenir constante lorsqu'il conduit sur différents terrains.
- Levier multifonction à 7 voies : permet un meilleur contrôle de la machine.
- Haut débit : standard jusqu'à 120 l/min, permet d'utiliser des équipements plus puissants.



Puissance	74 cv (55 kW)		
Vitesse de translation	40 km/h		
Transmission	Hydrostatique + Vari Speed PRO		
Levier de chargeur	Multifonction à 7 voies		
Débit auxiliaire avant	120 l/min + débit constant		
Balancier	Télescopique – 3 m à 3,72 m	Télescopique – 3,68 m à 4,33 m	

PLUS COMPACTE

L'ESPACE EST AUJOURD'HUI UN POINT ESSENTIEL. D'OÙ LA CONCEPTION DE LA JCB 3CX COMPACTE PERFORMANTE DANS LES ESPACES RESTREINTS. ELLE EST ÉGALEMENT PARFAITE POUR LES TRAVAUX EN MILIEU URBAIN ET SUR LES CHANTIERS DIFFICILES D'ACCÈS.



1 35 % plus petite qu'une chargeuse-pelleteuse standard.

2 2 m de large et 2,74 m de haut : 50 cm plus étroite qu'une chargeuse-pelleteuse standard, 25 % plus basse qu'une JCB 3CX standard.

3 Sa faible largeur vous permet d'entrer dans des parcs et sur de petits sites de construction avec un accès restreint.

4 Sa faible hauteur de travail permet désormais d'intervenir sur des chantiers jusqu'ici inaccessibles, comme des bâtiments bas et des sous-sols.

Son rayon de braquage inférieur à 6 m et sa largeur de 2 m signifient que la machine peut circuler sur une seule voie, ce qui évite de bloquer la circulation.

1



2



3



4

35 % plus petite qu'une chargeuse-pelleteuse standard.



PLUS DE MOBILITÉ ET MANIABILITÉ

LA MANIABILITÉ DE LA JCB 3CX COMPACT EST INCOMPARABLE. SON RAYON DE BRAQUAGE TRÈS COURT ET SES MODES DE DIRECTION INTERCHANGEABLES LUI PERMETTENT DE TRAVAILLER SUR UNE SEULE VOIE AVEC UN MINIMUM DE PERTURBATION SUR LA CIRCULATION ET UN MAXIMUM DE PRODUCTIVITÉ.

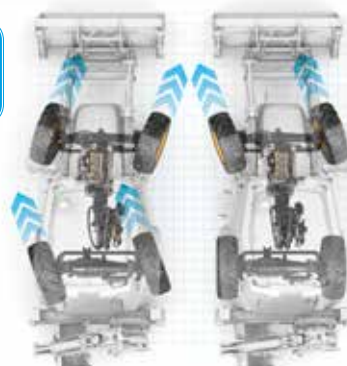
1 La direction interchangeable 2 RD/4 RD automatiquement permet de passer facilement du mode route au mode chantier (version PRO uniquement).

2 Une transmission hydrostatique 40 km/h à trois vitesses donne à la JCB 3CX COMPACT une incroyable indépendance. Son grand rayon d'action permet d'optimiser la productivité sans devoir recourir à un autre équipement pour le transport.

3 La JCB 3CX COMPACT est propulsée par un moteur JCB by Köhler au couple élevé de 74 cv (55 kW) sans aucun post-traitement. Les coûts d'entretien sont ainsi limités, tout comme les temps d'arrêt.

4 La transmission Vari Speed est installée de série sur le modèle **PLUS**, ce qui permet aux opérateurs de présélectionner une vitesse de marche avant préférée, un vrai avantage lorsqu'ils utilisent des équipements comme des brosses balayeuses et des balayeuses avec bac de ramassage.

4 La transmission Vari Speed PRO, installée de série sur la version **PRO** permet aux opérateurs de présélectionner une vitesse de marche avant préférée et de la maintenir constante lorsqu'ils conduisent sur différents terrains, un vrai avantage lorsqu'ils utilisent des équipements comme des trancheuses et des raboteuses.



1

Quatre roues directrices

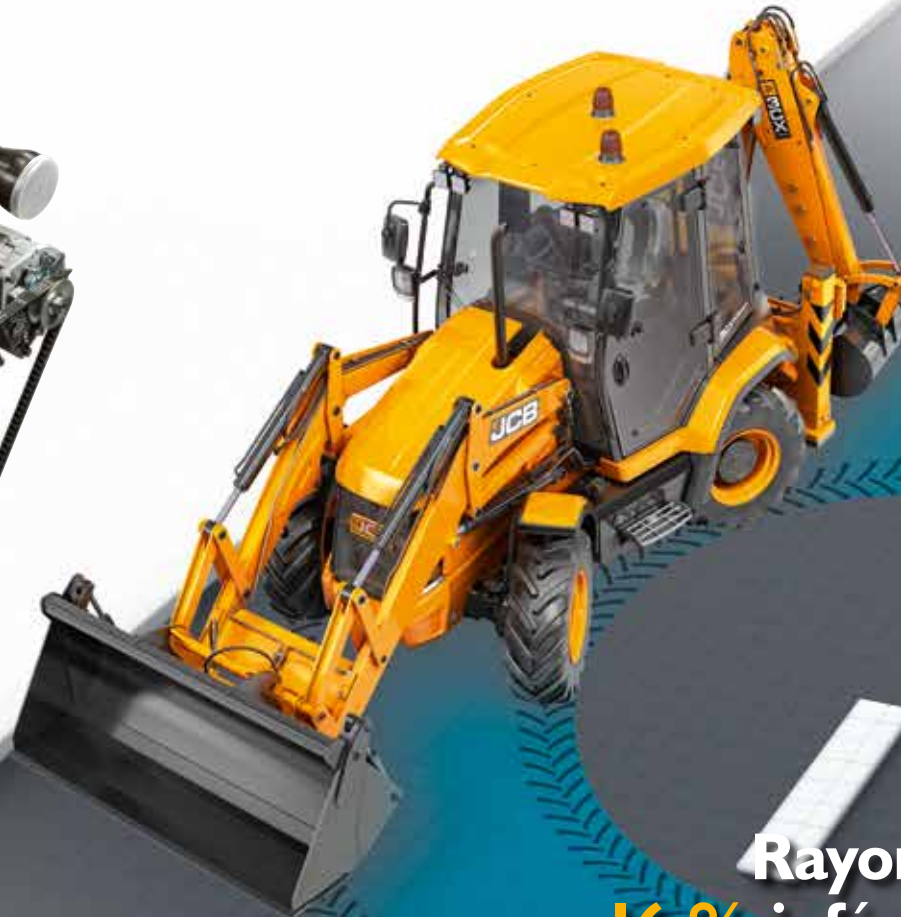
Deux roues directrices



2

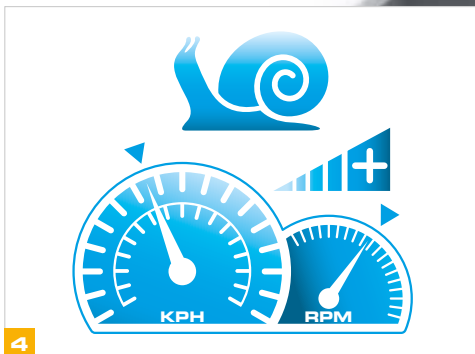


3



Grâce à l'incroyable rayon de braquage de 5,8 m (avec freins serrés), la machine peut tourner complètement à 180 degrés sur une seule voie.

Rayon de braquage de **16 %** inférieur à celui d'une chargeuse-pelleteuse standard.



4

PLUS DE CONFORT

LA CABINE EST NETTEMENT PLUS SPACIEUSE, CE QUI FACILITE L'UTILISATION ET OPTIMISE LA MANIABILITÉ. LA POSITION DU SIÈGE EST ÉGALEMENT AMÉLIORÉE. L'OPÉRATEUR BÉNÉFICIE DONC D'UN PLUS GRAND CONFORT.

- 1 Les commandes identiques à celles des chargeuses-pelleteuses sont montées de série pour une meilleure maniabilité et facilité d'utilisation.
- 2 Le système de suspension active (SRS) améliore le confort de l'opérateur sur route et hors route, tout en améliorant la rétention de la charge.
- 3 L'option de déplacement latéral hydraulique (DLH) permet le repositionnement sans effort du balancier, optimisant ainsi la facilité d'utilisation pour l'opérateur et générant un gain de temps tout en évitant d'endommager la voirie. Le DLH procure également une visibilité parfaite tant sur le terrain que sur l'équipement, pour une précision maximale et une meilleure sécurité.
- 4 Les nombreux espaces de rangement internes et externes de la JCB 3CX COMPACT facilitent l'organisation de l'environnement de la cabine pour un confort amélioré.
- 5 Circuit auxiliaire de 12 V : permet d'alimenter les accessoires pratiques, comme les chargeurs de téléphones portables.
- 6 Double levier de commande – **COMPACT**
- 7 Monolevier de commande – **COMPACT PLUS**
- 8 Levier multifonction sept voies – **COMPACT PRO**



Cabine de la JCB 3CX COMPACT



PLUS DE POLYVALENCE

LA JCB 3CX COMPACT N'EST PAS UNIQUEMENT COMPATIBLE AVEC LA VASTE GAMME D'ÉQUIPEMENTS POUR CHARGEUSE-PELLETEUSE. GRÂCE À L'AJOUT DES VERSIONS JCB 3CX COMPACT PLUS ET JCB 3CX COMPACT PRO, ELLE A ÉGALEMENT LA POSSIBILITÉ D'UTILISER UNE PLUS VASTE GAMME D'ÉQUIPEMENTS À GRANDE PUISSANCE POUR CHARGEUR COMPACT.



Machine trois-en-un, la JCB 3CX COMPACT combine les fonctions d'une mini-pelle et d'une chargeuse sur pneumatiques, avec la polyvalence offerte par les équipements pour chargeur compact.



Une solution polyvalente unique



1 La JCB 3CX COMPACT n'est pas uniquement compatible avec la vaste gamme d'équipements pour chargeuses-pelleteuses. Elle a également la possibilité d'utiliser une vaste gamme d'équipements pour chargeur compact. Une ligne bidirectionnelle et un circuit d'outils à main apportent une plus grande polyvalence.

2 Le débit auxiliaire de 120 l/min rend maintenant possible l'utilisation d'équipements tels que des trancheuses.

3 Cette machine unique peut s'attaquer à plusieurs tâches telles que : pompage d'eau, marteaux piqueurs, outils électriques, découpeuses à disque.



PLUS DE SÉCURITÉ

LA JCB 3CX COMPACT EST PROPOSÉE DE SÉRIE AVEC DE NOMBREUSES NOUVELLES FONCTIONS DE SÉCURITÉ AMÉLIORÉES AFIN D'OFFRIR UN NIVEAU DE SÉCURITÉ DE L'OPÉRATEUR INÉGALÉ. LES AUTRES FONCTIONS DISPONIBLES EN OPTION COMPRENNENT : ÉLIMINATION DE LA POUSSIÈRE, RÉTROVISEUR GRAND ANGLE AINSI QUE PHARES ET GYROPHARES À LED.

1 Système antidémarrage : protège la machine. Il suffit de programmer un code numérique pour empêcher les utilisations non autorisées.



2 Rétroviseur grand angle en option : apporte une visibilité parfaite sur tous les équipements arrière et angles morts.

Capteur de porte : isole le débit constant auxiliaire pour empêcher une utilisation non autorisée des équipements.

3 Les contrôles quotidiens au niveau du sol rendent le graissage plus sûr et l'entretien plus facile. Il y a également un réservoir de carburant de grande capacité pour un remplissage en toute sécurité.



4 L'excellente visibilité de l'opérateur à 360 degrés dans la cabine garantit que l'opérateur maîtrise sa zone de travail.





5 Le gyrophare à LED et les phares de travail à LED garantissent une vision claire à toute heure de la journée.

6 L'éclairage des marchepieds fournit une meilleure visibilité et une vision claire lorsque l'opérateur accède à la cabine de nuit.

7 Deux marchepieds antidérapants et une conception de grille ouverte empêchent l'accumulation de matériaux pour une entrée/sortie de la machine plus sûre.

8 Le système télématique JCB LiveLink vous permet de surveiller et de gérer votre machine à distance, partout dans le monde, afin d'améliorer l'efficacité et la sécurité de votre machine.

9 Trois points de contact pour une meilleure sécurité de l'opérateur lors de l'entrée/sortie de la machine.



PLUS D'OPTIONS



Phares de travail et gyrophares à LED

Permettent une vision claire à toute heure de la journée.



Attelage

Un attelage optionnel permet à la machine de déplacer les matériaux sur le chantier et d'atteler ses propres équipements.



Caméras avant et arrière

Les caméras avant et arrière optionnelles apportent une visibilité supplémentaire à l'opérateur, indispensables lorsque vous travaillez sur des chantiers animés ou à proximité de piétons.



Protections pour benne preneuse/vérins

Les vérins sont protégés contre les débris lors des chargements par des protections pour benne preneuse/vérins JCB proposées en option.



Boîtes à outils

Boîtes à outils verrouillables externes et internes pour stocker vos outils en toute sécurité.



Kits de levage

Permettent à la machine d'exécuter les opérations de levage. Les clapets de sécurité installés sur les vérins et une alarme sonore optimisent la sécurité sur les chantiers.



Rétroviseur grand angle

Le rétroviseur grand angle apporte une visibilité parfaite sur tous les équipements arrière et angles morts.



Rétroviseur périscopique

Fournit une visibilité claire sur tous les équipements montés à l'avant.



Système antidémarrage

Protège la machine. Programmez un code numérique pour empêcher les utilisations non autorisées.



Porte-outils manuels

Une machine unique peut s'attaquer à plusieurs tâches, p. ex. : pompage d'eau, marteaux piqueurs, outils électriques, découpeuses à disque.



ISO/SAE

Commandes offrant une personnalisation optimale. Choix en option d'un commutateur SAE+/ISO+ sur le panneau de contrôle.



Éclairage des marchepieds

Visibilité claire lorsque l'opérateur accède ou sort de la cabine de nuit.



Déplacement latéral hydraulique (DLH)

Repositionnement sans effort de la flèche, optimisant ainsi la facilité d'utilisation pour l'opérateur et générant un gain de temps tout en évitant d'endommager la voirie.

Le DLH procure également une visibilité parfaite tant sur le terrain que sur l'équipement, pour une précision maximale et une meilleure sécurité.

Attache rapide arrière

Attache rapide arrière pour permuter facilement les équipements, offrant une polyvalence totale pour n'importe quelle tâche.

PLUS D'OPTIONS DE PNEUMATIQUES

JCB PROPOSE UNE VASTE GAMME DE PNEUMATIQUES QUI CONVIENNENT À UNE GRANDE VARIÉTÉ D'INDUSTRIES ET D'APPLICATIONS. UN CHOIX DE PNEUMATIQUES DE TYPE DIAGONAL, RADIAL ET SCULPTÉ GARANTIT QUE LA JCB 3CX COMPACT EST ÉQUIPÉE DE PNEUMATIQUES ADAPTÉS AUX CONDITIONS.



Sitemaster

Le JCB Sitemaster bénéficie d'une construction de type diagonal qui fournit de bonnes performance, valeur et durabilité pour l'opérateur.

12.5-18-10



Michelin Power CL

Le pneumatique de type diagonal Power CL apporte force et stabilité avec une haute résistance aux impacts et aux crevaisons. L'intégrité du flanc donne une excellente stabilité verticale et latérale.

340/80-18



Michelin XMCL

La construction radiale du pneumatique XMCL donne une excellente traction par temps sec ou pluvieux et dans des conditions difficiles. Ce pneumatique offre d'excellentes caractéristiques d'usure et un confort exceptionnel lors de la conduite sur route.

340/80 R18



Michelin Bibload

Le pneumatique Bibload est un véritable pneumatique à surface dure qui résiste à l'usure et qui améliore la qualité de la conduite pour l'opérateur. La construction robuste du flanc réduit le risque de crevaisons et présente une stabilité latérale exceptionnelle pour un pneumatique de type radial.

340/80 R18



Michelin XP27

Le pneumatique XP27 est idéal pour la réduction des impacts au sol, avec la possibilité de travailler à des pressions inférieures, rendant ce pneumatique idéal pour travailler sur des parcelles. Le pneumatique présente également une faible résistance au roulement, ce qui permet d'économiser du carburant.

340/65 R18

JCB 3CX COMPACT

35 % PLUS PETITE QU'UNE CHARGEUSE-PELLETEUSE STANDARD, LA JCB 3CX COMPACT FOURNIT UNE SOLUTION POLYVALENTE POUR LES ZONES OÙ UNE MACHINE PLUS LARGE NE POURRAIT PAS ALLER. PLUS BASSE ET PLUS ÉTROITE, ELLE OFFRE UN RAYON DE BRAQUAGE PLUS COURT POUR UNE EXCELLENTE MANIABILITÉ ET UNE TRANSMISSION HYDROSTATIQUE DE 40 KM/H LA RENDANT CAPABLE DE SE RENDRE INDÉPENDAMMENT SUR LES CHANTIERS. IDÉALE POUR UNE VASTE GAMME D'INDUSTRIES, COMME LA CONSTRUCTION, LES AUTOROUTES ET L'INGÉNIERIE CIVILE.



Puissance	74 cv (55 kW)	
Vitesse de translation	40 km/h	
Transmission	Hydrostatique	
Levier de chargeur	Double levier	
Débit auxiliaire avant	70 l/min	
Balancier	Fixe – 3,07 m	Télescopique – 3,07 m à 3,72 m
Attache rapide hydraulique	•	
Ligne 3/8	•	
Débit constant	•	
Auxiliaire sur pelle rétro	+	
Double leviers	•	
Garde-boues	+	



JCB 3CX COMPACT PLUS

LA JCB 3CX COMPACT PLUS EST ÉQUIPÉE DES MÊMES ATTRIBUTS QUE LA JCB 3CX COMPACT, PLUS UN CIRCUIT AUXILIAIRE HYDRAULIQUE POUR LE CHARGEUR. CE CIRCUIT OFFRE UN DÉBIT CONSTANT ET UNE VITESSE VARIABLE, LA RENDANT IDÉALE POUR UTILISER DES ÉQUIPEMENTS COMME DES BALAYEUSES AVEC BAC DE RAMASSAGE À FAIBLE DÉBIT OU DES TRANCHEUSES. UN TABLIER DE CHARGEUR COMPACT DISPONIBLE EN OPTION REND LA MACHINE ENCORE PLUS POLYVALENTE AVEC UNE VASTE GAMME D'ÉQUIPEMENTS DE CHARGEUR COMPACT À FAIBLE DÉBIT. IDÉALE POUR LES AMÉNAGEMENTS PAYSAGERS, LES SERVICES PUBLICS ET LES MUNICIPALITÉS.



Puissance	74 cv (55 kW)	
Vitesse de translation	40 km/h	
Transmission	Hydrostatique + Vari Speed	
Levier de chargeur	Monolevier	
Débit auxiliaire avant	70 l/min + débit constant	
Balancier	Télescopique – 3,07 m à 3,72 m	Télescopique – 3,68 m à 4,33 m
Attache rapide chargeur compact	+	
Ligne 5/8	•	
Débit constant	•	
Circuit marteau	•	
Monolevier de chargeur	•	
Garde-boues	+	



JCB 3CX COMPACT PRO

LA JCB 3CX COMPACT PRO EST LA VERSION HAUT DE GAMME DE LA JCB 3CX COMPACT. ELLE EST ÉQUIPÉE DE SÉRIE D'UN DÉBIT AUXILIAIRE POUR CHARGEUR DE 120 L/MIN ET D'UN TABLIER DE CHARGEUR COMPACT, PERMETTANT D'UTILISER UN PLUS GRAND NOMBRE D'ÉQUIPEMENTS. SA TRANSMISSION VARI SPEED PRO ET SON LEVIER MULTIFONCTION À 7 VOIES DONNENT À L'OPÉRATEUR UN CONTRÔLE COMPLET LORSQU'IL UTILISE DES ÉQUIPEMENTS À HAUT DÉBIT. IDÉALE POUR LES AUTOROUTES, L'AMÉNAGEMENT PAYSAGER, LES SERVICES PUBLICS, LES TÉLÉCOMMUNICATIONS, LE DÉNEIGEMENT ET PLUS ENCORE.



Puissance	74 cv (55 kW)	
Vitesse de translation	40 km/h	
Transmission	Hydrostatique + Vari Speed PRO	
Levier de chargeur	Multifonction à 7 voies	
Débit auxiliaire avant	120 l/min + débit constant	
Balancier	Télescopique – 3,07 m à 3,72 m	Télescopique – 3,68 m à 4,33 m
Attache rapide chargeur compact	•	
Ligne 5/8	•	
Débit constant	•	
Aucune ligne	•	
Levier de chargeur multifonction à 7 voies	•	
Vari speed Plus/Pro	•	
Garde-boues	+	
Passage automatique de 2RD à 4RD	•	



JCB 3CX HIGHWAYS MASTER

LA JCB 3CX HIGHWAYS MASTER A ÉTÉ SPÉCIALEMENT CONÇUE POUR LES TRAVAUX SUR AUTOROUTES. ELLE PRÉSENTE LES MÊMES FONCTIONS QUE LA JCB 3CX COMPACT PRO AVEC L'AJOUT DES COULEURS DE CETTE INDUSTRIE, DES CHEVRONS ROUGES ET BLANCS. L'ÉLIMINATION DE LA POUSSIÈRE, LES ARRÊTS D'URGENCE DE SÉCURITÉ, LES CAMÉRAS AVANT ET ARRIÈRE ET LE DÉPLACEMENT LATÉRAL HYDRAULIQUE DE SÉRIE FOURNISSENT LA SOLUTION OPTIMALE À CE SECTEUR D'ACTIVITÉ EXIGEANT.

Puissance	74 cv (55 kW)	
Vitesse de translation	40 km/h	
Transmission	Hydrostatique + Vari Speed PRO	
Levier de chargeur	Multifonction à 7 voies	
Débit auxiliaire avant	120 l/min + débit constant	
Balancier	Télescopique – 3,07 m à 3,72 m	Télescopique – 3,68 m à 4,33 m
Attache rapide chargeur compact	•	
Ligne 5/8	•	
Débit constant	•	
Marteau/BiDi	•	
Vari speed Plus/Pro	•	
Chargeur blanc et noir	•	
Élimination de la poussière	•	
Déplacement latéral hydraulique (DLH)	•	
Étiquettes haute visibilité	•	
Passage automatique de 2RD à 4RD	•	
Phares LED	•	



JCB LIVELINK, TRAVAILLEZ PLUS INTELLIGEMENT

JCB LIVELINK EST UN SYSTÈME NOVATEUR QUI VOUS PERMET DE GÉRER VOS MACHINES À DISTANCE : EN LIGNE, PAR E-MAIL OU PAR TÉLÉPHONE PORTABLE.

Productivité et économies – Les informations de localisation des machines peuvent vous aider à améliorer l'efficacité de votre parc machines et la plus grande sécurité que vous apporte JCB LiveLink vous permettra peut-être de bénéficier de réductions sur votre assurance.

** Remarque : veuillez vous adresser à votre concessionnaire pour obtenir des informations sur la disponibilité de JCB LiveLink.*



Facilité d'entretien – Un contrôle précis des heures d'utilisation, un historique de l'entretien, des alertes d'entretien et des alertes machine critiques optimisent la planification des opérations d'entretien.

La sécurité avant tout – Les alertes de zones de travail en temps réel vous préviennent lorsque les machines sortent d'une zone d'intervention prédéterminée et les alertes de plage horaire vous avertissent lorsque les machines sont utilisées à une période où elles ne sont pas censées l'être. Les informations de localisation en temps réel vous permettent de garer vos machines dans les lieux les plus sûrs.

VALEUR AJOUTÉE

JCB OFFRE UNE ASSISTANCE CLIENT INTERNATIONALE DE PREMIER ORDRE. POUR TOUS VOS BESOINS ET OÙ QUE VOUS SOYEZ, NOUS INTERVENONS RAPIDEMENT ET EFFICACEMENT POUR VOUS PERMETTRE D'EXPLOITER PLEINEMENT VOTRE MACHINE.



1

1 Notre service d'assistance technique concessionnaire vous apportera des réponses et des solutions, tandis que notre équipe de spécialistes JCB Finance dédiée vous apporte des solutions de financement adaptées à vos besoins : Crédit-Bail, Location Financière, Crédit d'Équipement, Full Service, une large palette de solutions financières.



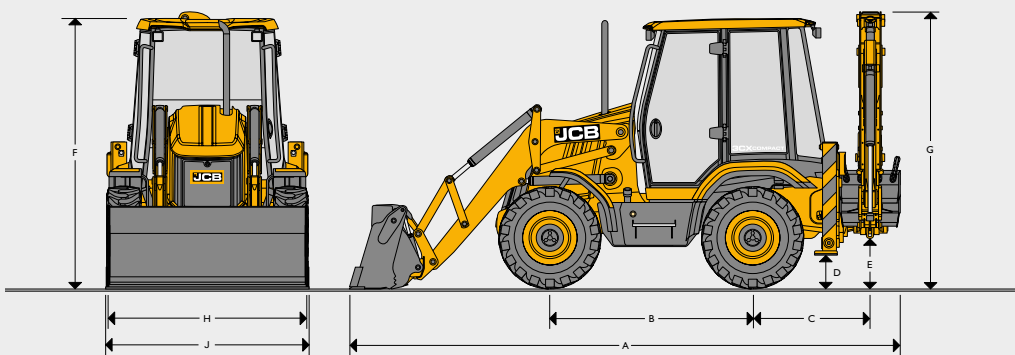
2

2 Le réseau mondial des centres de pièces JCB est un autre modèle d'efficacité. Avec 18 bases régionales, nous pouvons livrer près de 95 % de nos pièces partout dans le monde sous 24 heures. Nos pièces d'origine JCB sont conçues pour fonctionner en parfaite harmonie avec votre machine et vous permettre d'atteindre une productivité et des performances optimales.

JCB offre une gamme complète de contrats de maintenance personnalisés qui permet à votre machine de bénéficier d'un entretien optimal, quel que soit votre budget. Ce système vous garantit le meilleur service après-vente assuré par des techniciens hautement qualifiés, formés par le constructeur en utilisant des pièces détachées et des lubrifiants d'origine JCB, afin de préserver les performances optimales de la machine.

DIMENSIONS STATIQUES

Puissance maxi du moteur : 74 cv (55 kW), Profondeur de fouille maxi du porte-outils : 4,33 m

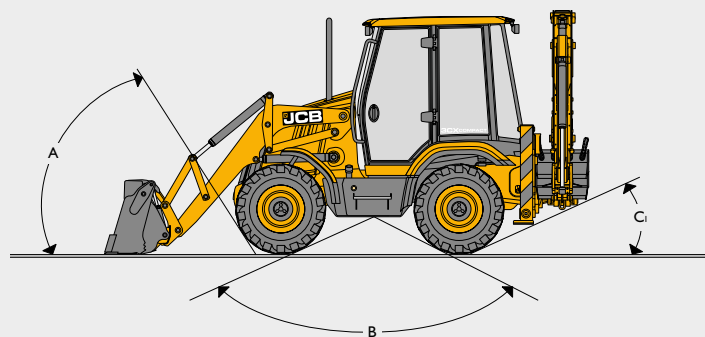


	3CX COMPACT		
A	Longueur hors tout (en déplacement)	m	5,52
B	Empattement	m	1,99
C	Distance entre le pivot de flèche et l'axe du pont arrière	m	1,16
D	Garde au sol aux stabilisateurs	m	0,33
E	Garde au sol sous le pied de flèche	m	0,52
F	Hauteur au toit de la cabine	m	2,65
G	Hauteur hors tout en translation – Télescopique 3,07 m	m	2,74
	Hauteur hors tout en translation – Télescopique 3,68 m	m	3,08
H	Largeur du châssis arrière	m	1,89
J	Largeur de la benne	m	2,01

Les porte-outils JCB intègrent un châssis monobloc renforcé, une chaîne cinématique hydrostatique et un compartiment moteur entièrement fermé.

Tous les accès aux composants et aux réservoirs sont verrouillables avec la clé de contact.

ANGLES AU SOL



A	Angle d'approche	degrés	45°
B	Angle d'interférence avec le sol	degrés	124,5°
C	Angle de dégagement	degrés	19°

MOTEUR

Diesel à rampe commune. Pompe à eau entraînée par courroie. Préchauffage – selon la zone de distribution. Entretien monolatéral.

Norme du moteur		Stage IIIB/T4
Fabricant		JCB Diesel by Köhler Co.
Puissance brute	cv (kW)	74 (55) à 2 200 tr/min
Couple max	Nm	300
Admission		Turbocompressée
Cylindrée	cm ³	2 482
Nombre de cylindres		4
Alésage	mm	88
Course	mm	102
Régime nominal du moteur	tr/min	2 350

TRANSMISSION

Transmission Bosch Rexroth avec mécanisme anti-calage et commande vitesse élevée sur route.

Type		Hydrostatique
Modèle		Rexroth A6VM – 3 vitesses
Vitesse 1	km/h	6
Vitesse 2	km/h	10
Vitesse 3	km/h	40

CAPACITÉS

Système de refroidissement	l	16
Réservoir de carburant	l	80
Carter d'huile moteur	l	11,2
Système hydraulique (avec transmission)	l	104
Pont arrière	l	9,0
Pont avant	l	9,0

ESSIEUX

	Avant	Arrière
Type	Essieu motodirecteur JCB Max-Trac à répartition de couple	
Capacités des essieux	kg	
Charge statique nominale	7 484	
Charge dynamique nominale	3 765	
Angle d'oscillation	9,5°	–
Vérin de direction	Double effet	Double effet

DIRECTION

Ponts directeurs	Avant et arrière
Tours de volant – de butée à butée	4
Rayon de braquage :	m
Roues intérieures freinées	5,8
Roues intérieures non freinées	6,7

POIDS OPÉRATIONNEL

Balancier télescopique 3,07 m	kg	6 070
-------------------------------	----	-------

Le poids opérationnel inclut la machine, une benne 6 en 1, un godet de terrassement de 600 mm, un balancier télescopique, le réservoir de carburant plein et l'opérateur.

Le poids réel peut varier selon les options de la machine.

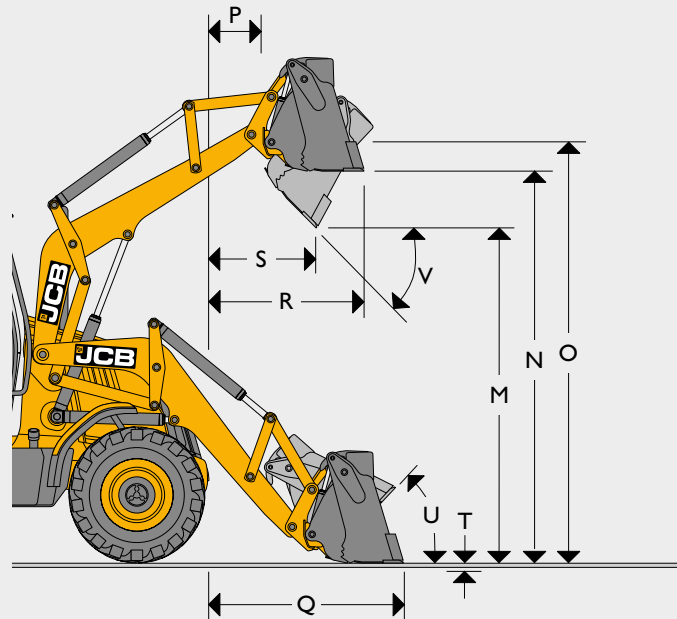
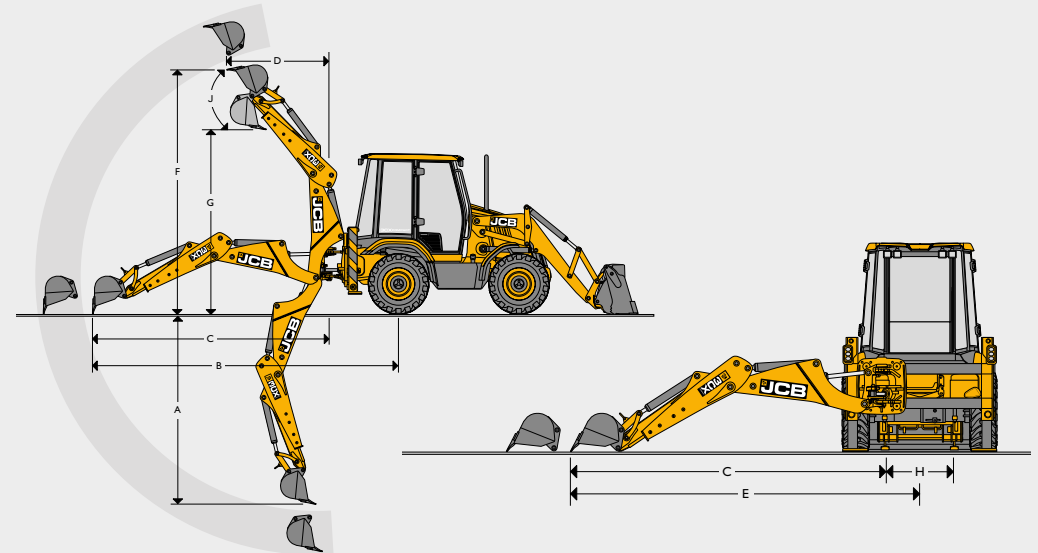
NIVEAUX DE BRUIT ET VIBRATION

Intérieur	dB(A)	71
Extérieur	dB(A)	101

DIMENSIONS DU CHARGEUR

	Benne universelle	Benne 6 en 1	Benne universelle étroite
	m	m	m
Largeur hors tout avec godet	2,01	2,01	1,40
M Hauteur de déversement	2,17	2,35	2,38
N Hauteur de chargement	2,96	3,02	2,99
O Hauteur aux axes maxi de la chargeuse	3,20	3,20	3,20
P Portée au pivot de benne	0,43	0,43	0,30
Q Portée au sol du bord d'attaque (godet à l'horizontale)	1,52	1,52	1,58
R Portée max. à hauteur maxi	1,16	1,16	1,22
S Portée à hauteur maxi, benne entièrement déversée	0,64	0,79	0,82
T Profondeur de fouille	0,15*	0,15*	0,15*
U Cavage au niveau du sol	45°	45°	45°
V Angle de déversement	45°	45°	45°
Ouverture des mâchoires	-	0,7	-

*Avec attache rapide.


DIMENSIONS DE LA PELLE RETRO


		Balancier fixe 3,07 m	Balancier télescopique 3,07 m	Balancier fixe 3,66 m	Balancier télescopique 3,66 m		
		m	m	m	m		
A	Profondeur de fouille SAE maxi	m	Étendue	-	3,75	-	4,36
				Rétractée	3,07	3,07	3,38
	SAE fond plat de 60 cm	m	Étendue	-	3,72	-	4,27
				Rétractée	3,05	3,05	3,36
B	Portée : du niveau du sol au centre de la roue arrière	m	Étendue	-	5,79	-	6,43
				Rétractée	5,18	5,18	5,82
C	Portée : du niveau du sol à la couronne d'orientation	m	Étendue	-	4,60	-	5,21
				Rétractée	3,99	3,99	4,60
D	Portée : de la hauteur maximale au centre de la couronne d'orientation	m	Étendue	-	1,92	-	3,17
				Rétractée	1,44	1,46	2,71
E	Portée latérale : du niveau du sol à l'axe de la machine	m	Étendue	-	5,09	-	5,52
				Rétractée	4,45	4,45	4,91
F	Hauteur d'attaque SAE	m	Étendue	-	4,45	-	4,97
				Rétractée	4,05	4,05	4,57
G	Hauteur de chargement maxi	m	Étendue	-	3,26	-	3,75
				Rétractée	2,74	2,71	3,05
	Hauteur de chargement SAE	m	Étendue	-	3,20	-	3,69
				Rétractée	2,47	2,47	3,32
H	Déplacement latéral total du pied de flèche	m		1,00	1,00	1,00	1,00
J	Angle de rotation du godet			187 degrés	187 degrés	187 degrés	187 degrés



UN CONSTRUCTEUR, PLUS DE 300 MACHINES

Concessionnaire JCB le plus proche de chez vous

CHARGEUSE-PELLETEUSE JCB 3CX COMPACT

Puissance brute : 74 cv (55 kW) Profondeur d'excavation maxi : 4,33 m Poids : 6 070 kg

JCB SAS – Zone d'activités - 3 rue du Vignolle - 95842 SARCELLES CEDEX

Téléphone : 01 34 29 20 20 Télécopie : 01 39 90 93 66

Site Internet : www.jcb.fr Email : france.jcbmarketing@jcb.com

Les dernières informations en date sur cette gamme de produits peuvent être téléchargées sur : www.jcb.fr

©2015 JCB Sales. Tous droits réservés. Aucune partie de cette publication ne peut être reproduite, enregistrée dans un système de stockage de données ou transmise sous quelque forme ou par quelque moyen que ce soit, électronique, mécanique, photocopies ou autres, sans la permission préalable de JCB Sales. Toutes les références données dans cette publication en matière de poids opérationnels, dimensions, capacités et autres mesures de performances sont fournies à titre informatif uniquement et peuvent varier en fonction de la spécification exacte de chaque machine. Par conséquent, ne pas se baser sur ces données pour établir la pertinence d'un modèle pour une application particulière. Demandez systématiquement conseil à votre concessionnaire local. JCB se réserve le droit de procéder à des modifications sans préavis. Les illustrations et caractéristiques présentées peuvent inclure des équipements et des accessoires en option. Le logo JCB est une marque déposée de J.C. Bamford Excavators Ltd.

9999/5922 fr-FR 09/19 Édition 4 (T4F)

